

DIVISIONE INDUSTRIA - LUBROREFRIGERAZIONE
INDUSTRIAL DIVISION - COOLING AND LUBRICATING



**SERIE
P06
SERIES**

**POMPE A TRE VITI
THREE SCREW PUMP**



POMPA A 3 VITI

La maturità SEIM nella lubrorefrigerazione dell'utensile ad altissima pressione, tendenza consolidata di questo mercato, raggiunge il suo attuale vertice di espressione con la pompa PO6.

L'elevata efficienza (grazie anche al preciso bilanciamento delle viti) consente alla pompa Serie PO6 di operare con assoluta affidabilità a 100 bar continui utilizzando emulsione (a partire dal 5% di olio), garantendo nel contempo tutte quelle caratteristiche che hanno reso negli anni le pompa SEIM sempre più diffuse in questo settore, quali:

- estrema silenziosità
- capacità autoadescante
- pulsazioni minime, anche ai regimi di rotazione più elevati.

L'uso della pompa Serie PO6 in sistemi dove il motore elettrico è governato da inverter (sistemi realizzati anche da SEIM stessa), evidenziano ulteriormente le qualità prestazionali di questa pompa, garantendo nel contempo un notevole risparmio in termini di energia e di prodotto lubrorefrigerante.

THREE SCREW PUMP

Pump Series PO6 is SEIM's answer to the Machine Tool market requirement for coolant at high pressure.

The PO6 Series pump is a State of the Art product allowing continuous duty at 100 bar with water based emulsions (starting from 5% oil) when running at 2 pole motor speed. This pump incorporates standard SEIM features such as:

- extremely low noise levels
- self priming capability
- very low pulsation levels.

Systems being controlled by inverter [also offered by Seim] take full advantage of this pump series and open avenues to savings in energy cost and coolant waste.

serie
PO 6





L'installazione della pompa Serie P06 viene completata con l'impiego di una valvola SEIM, sia essa di sicurezza che di controllo pressione. Vedi paragrafo dedicato in questo Catalogo.

Fornitura tipica SEIM include:

- pompa completa di motore elettrico e lanterna di accoppiamento
- valvola di sicurezza e/o controllo pressione (opzionale)
- per installazioni immerse, piastra di fissaggio completa di tubazioni e raccorderia (opzionale)

Impieghi tipici

- Lubrorefrigerazione per macchine lavorazione metalli
- Macchine per foratura profonda
- Pompaggio in genere di fluidi a basso potere lubrificante

SEIM P06 Series pump find natural complement when using a SEIM valve, should it be safety or control. Refer to specific section in this catalogue.

Typical SEIM supply includes:

- pump complete by electric motor and drive coupling
- safety and / or control valve (option)
- tank lid complete with pipes and fittings for submersible installation (option)

Typical application

- Cooling and lubrication on metal working machines
- Deep hole driving machines
- General purpose pumping for low lubricating property media

Caratteristiche generali - Main characteristics

Portata <i>Delivery flow</i>	da 20 a 680 l/min (da 5,2 a 74 USGPM) 20 to 680 LPM (5,2 to 74 USGPM)	
Pressione ammissibile in mandata* <i>Admissible delivery pressure*</i>	fino a 100 bar (1450 psi) continui a 2900 giri/min up to 100 bar (1450 psi) continuous at 2900 rpm	Per valori differenti contattate Seim For different values contact SEIM
Pressione ammissibile in aspirazione <i>Admissible suction pressure</i>	da -0,5 a 10 bar (da -7,3 a 145 psi) -0,5 to 10 bar (-7,3 to 145 psi)	Per valori differenti contattate Seim For different values contact SEIM
Viscosità cinematica <i>Kinematics viscosity</i>	da 1 a 10 cSt tipico e fino a 400 cSt 1 to 10 cSt typical and up to 400 cSt	Per valori differenti contattate Seim For different values contact SEIM
Temperatura di impiego <i>Admissible temperature</i>	da 0 a 60 °C (da 32 a 140 °F) 0 to 60 °C (32 to 140 °F)	Per valori differenti contattate Seim For different values contact SEIM
Regime di azionamento <i>Driving speed</i>	da 2900 a 3500 giri/min (a 1450 giri/min fino a 20 bar - 290 psi) 2900 to 3500 rpm (1450 rpm up to 20 bar - 290 psi)	
Livello medio di rumorosità <i>Average noise level</i>	58 ÷ 72 dB(A) a 2900 giri/min in funzione della dimensione pompa 58 ÷ 72 dB(A) at 2900 rpm according to pump dimension	
Filtrazione raccomandata <i>Recommended filtration</i>	40 micron max in aspirazione (inquinante non abrasivo) 40 micron max, suction side (not abrasive contaminant)	
	ISO4406 18 / 15 - NAS 9	
Senso di rotazione <i>Direction of rotation</i>	Orario, guardando la pompa dal lato flangia collegamento motore Clockwise, as seen from the driving side	

* Limiti di pressione ridotti sono determinati dalla viscosità del fluido e dal regime di azionamento
Per le caratteristiche funzionali relative ai singoli modelli consultare le specifiche tabelle

*Reduced pressure limits apply due to fluid viscosity and driving speed
Consult the performance charts for the individual pump size*

Per caratteristiche funzionali diverse da quelle sopra indicate, contattare il nostro ufficio vendite
For different functional characteristics, please contact our sales department

Pompe a 3 viti tipo PO

Per fluidi lubrorefrigeranti a bassa viscosità con minime proprietà lubrificanti.

Pressione ammissibile in mandata (continua)=100 bar a 2900 giri/min.

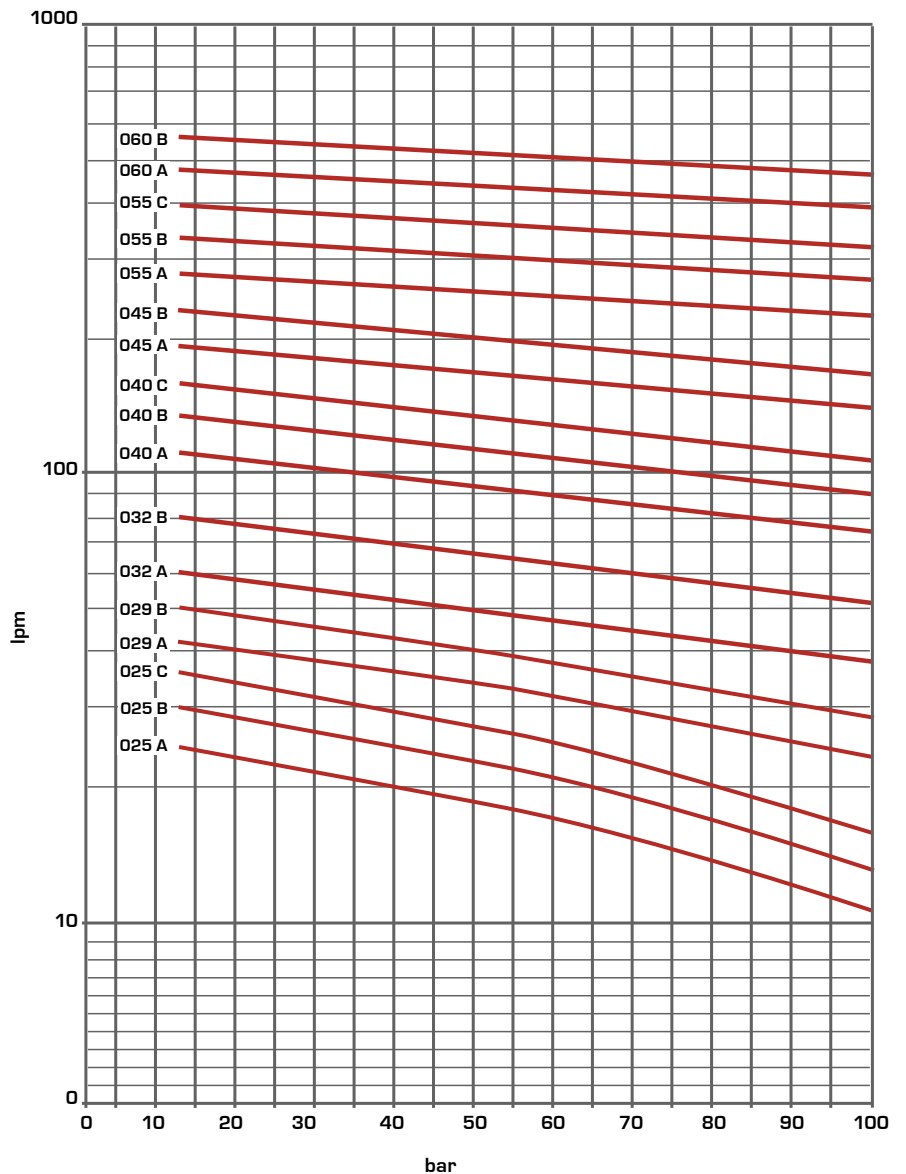
Screw pumps - PO serie

For cooling lubricants with low viscosity and minimum lubricating properties. Admissible delivery pressure (continuous) = 100 bar at 2900 rpm

Codifica pompa - Pump Code explanation

PO	032	#	6	B	R	008	001	00
			numero di passi: 6 number of leads: 6					
			lunghezza passo: A B (C dove applicabile) screw lead length: A B (C where applicable)					
			senso di rotazione: R = orario rotation: R = CW clockwise					
			tipo di tenuta: 008 = standard seal type: 008 = std type					
			esecuzione pompa: 001 = per applicazioni standard pump execution: 001 = for std purpose					
			opzioni: 00 = nessuna options: 00 = none					

Grafico orientativo per la scelta del modello Diagram for model preliminary selection



Viscosità di riferimento: 2 cSt - Reference viscosity : 2 cSt

Sezione e componenti - Section and components

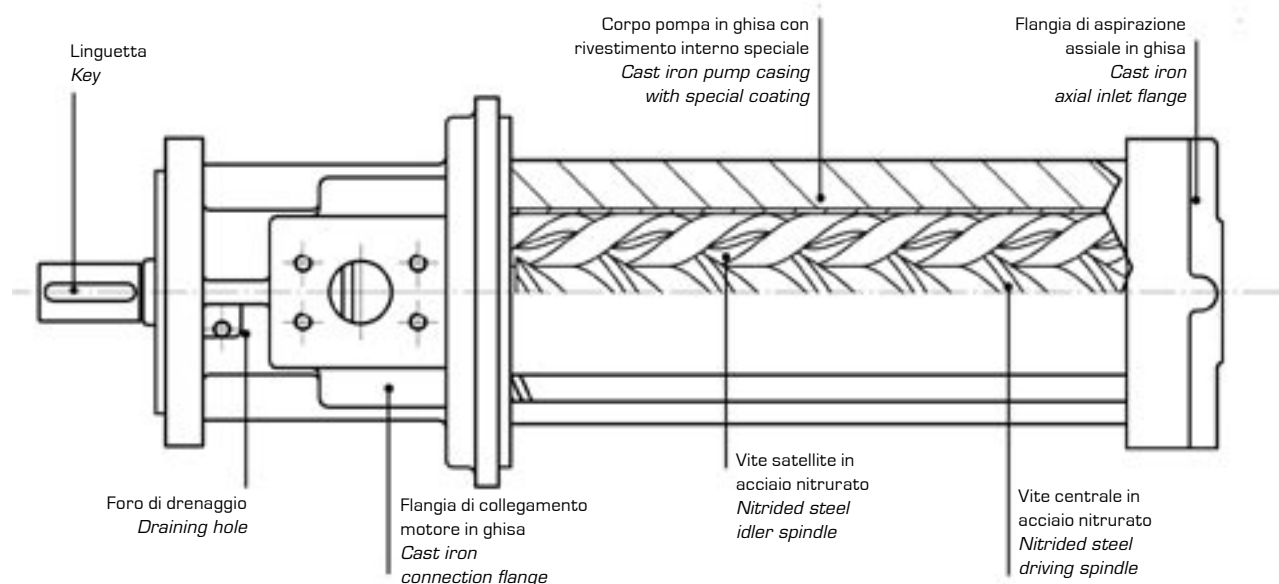


Tabella prestazioni - Performance chart PO 6 - 50/60Hz - 2 Poli

	cSt	2				5				25				50			
		3000		3600		3000		3600		3000		3600		3000		3600	
P/N°	bar	lt/min	kW	lt/min	kW	lt/min	kW	lt/min	kW	lt/min	kW	lt/min	kW	lt/min	kW	lt/min	kW
PO025#6A 9,6 cm ³ /rev	0	28,7	0,2	34,5	0,2	28,7	0,2	34,5	0,2	28,7	0,2	34,5	0,3	28,7	0,3	34,5	0,4
	10	24,5	0,7	30,2	0,8	25,3	0,7	31,1	0,8	26,6	0,7	32,3	0,9	27,2	0,8	33,0	1,0
	20	22,7	1,1	28,4	1,4	23,9	1,1	29,7	1,4	25,7	1,2	31,4	1,5	26,6	1,3	32,3	1,6
	30	21,2	1,6	26,9	2,0	22,7	1,6	28,5	2,0	24,9	1,7	30,7	2,1	26,0	1,8	31,8	2,2
	40	19,7	2,1	25,4	2,6	21,5	2,1	27,3	2,6	24,2	2,2	29,9	2,7	25,5	2,3	31,3	2,8
	50	18,1	2,6	23,9	3,2	20,3	2,6	26,1	3,2	23,4	2,7	29,2	3,2	25,0	2,8	30,7	3,4
	60	16,6	3,1	22,4	3,7	19,1	3,1	24,9	3,7	22,6	3,2	28,4	3,8	24,4	3,3	30,2	4,0
	70	15,1	3,6	20,9	4,3	17,9	3,6	23,7	4,3	21,9	3,7	27,6	4,4	23,9	3,8	29,6	4,6
	80	13,6	4,1	19,4	4,9	16,7	4,1	22,5	4,9	21,1	4,2	26,9	5,0	23,4	4,3	29,1	5,2
	90	12,1	4,6	17,8	5,5	15,5	4,6	21,3	5,5	20,4	4,6	26,1	5,6	22,8	4,7	28,6	5,8
100	10,6	5,0	16,3	6,1	14,3	5,0	20,1	6,1	19,6	5,1	25,4	6,2	22,3	5,2	28,0	6,3	
PO025#6B 11,8 cm ³ /rev	0	35,5	0,2	42,6	0,3	35,5	0,2	42,6	0,3	35,5	0,3	42,6	0,4	35,5	0,4	42,6	0,5
	10	30,2	0,8	37,3	1,0	31,3	0,8	38,4	1,0	32,8	0,9	39,9	1,1	33,6	1,0	40,7	1,2
	20	28,0	1,4	35,1	1,7	29,6	1,4	36,6	1,7	31,7	1,5	38,8	1,8	32,8	1,6	39,9	2,0
	30	26,2	2,0	33,3	2,4	28,1	2,0	35,2	2,4	30,8	2,1	37,9	2,6	32,2	2,2	39,3	2,7
	40	24,3	2,6	31,4	3,2	26,6	2,6	33,7	3,2	29,9	2,7	37,0	3,3	31,5	2,8	38,6	3,4
	50	22,4	3,2	29,5	3,9	25,1	3,2	32,2	3,9	28,9	3,3	36,0	4,0	30,8	3,4	37,9	4,2
	60	20,6	3,8	27,7	4,6	23,6	3,8	30,7	4,6	28,0	3,9	35,1	4,7	30,2	4,0	37,3	4,9
	70	18,7	4,4	25,8	5,3	22,1	4,4	29,2	5,3	27,0	4,5	34,1	5,5	29,5	4,6	36,6	5,6
	80	16,8	5,0	23,9	6,1	20,6	5,0	27,7	6,1	26,1	5,1	33,2	6,2	28,8	5,3	35,9	6,4
	90	15,0	5,6	22,0	6,8	19,2	5,6	26,3	6,8	25,2	5,7	32,3	6,9	28,2	5,9	35,3	7,1
100	13,1	6,2	20,2	7,5	17,7	6,2	24,8	7,5	24,2	6,3	31,3	7,7	27,5	6,5	34,6	7,8	
PO025#6C 14,1 cm ³ /rev	0	42,3	0,2	50,7	0,3	42,3	0,2	50,7	0,3	42,3	0,3	50,7	0,4	42,3	0,4	50,7	0,6
	10	36,0	1,0	44,4	1,2	37,3	1,0	45,7	1,2	39,1	1,1	47,5	1,3	40,0	1,2	48,5	1,4
	20	33,4	1,7	41,8	2,0	35,2	1,7	43,6	2,0	37,8	1,8	46,2	2,2	39,1	1,9	47,5	2,3
	30	31,1	2,4	39,6	2,9	33,4	2,4	41,9	2,9	36,7	2,5	45,1	3,0	38,3	2,6	46,7	3,2
	40	28,9	3,1	37,4	3,8	31,6	3,1	40,1	3,8	35,5	3,2	44,0	3,9	37,5	3,3	46,0	4,1
	50	26,7	3,8	35,1	4,6	29,9	3,8	38,3	4,6	34,4	3,9	42,9	4,8	36,7	4,1	45,2	5,0
	60	24,5	4,6	32,9	5,5	28,1	4,6	36,6	5,5	33,3	4,7	41,8	5,6	35,9	4,8	44,4	5,8
	70	22,2	5,3	30,7	6,4	26,3	5,3	34,8	6,4	32,2	5,4	40,6	6,5	35,1	5,5	43,6	6,7
	80	20,0	6,0	28,5	7,2	24,6	6,0	33,0	7,2	31,1	6,1	39,5	7,4	34,3	6,3	42,8	7,6
	90	17,8	6,7	26,2	8,1	22,8	6,7	31,3	8,1	30,0	6,8	38,4	8,2	33,6	7,0	42,0	8,5
100	15,6	7,4	24,0	8,9	21,0	7,4	29,5	8,9	28,8	7,6	37,3	9,1	32,8	7,7	41,2	9,3	

Tabella prestazioni - Performance chart PO 6 - 50/60Hz - 2 Poli

P/N°	cSt	2				5				25				50			
	rpm	3000		3600		3000		3600		3000		3600		3000		3600	
	bar	lt/min	kW	lt/min	kW	lt/min	kW	lt/min	kW	lt/min	kW	lt/min	kW	lt/min	kW	lt/min	kW
P0029#6A 15,9 cm ³ /rev	0	47,8	0,3	57,3	0,3	47,8	0,3	57,3	0,3	47,8	0,3	57,3	0,4	47,8	0,4	57,3	0,6
	10	42,1	1,1	51,6	1,3	43,2	1,1	52,8	1,3	44,9	1,2	54,4	1,4	45,7	1,3	55,3	1,6
	20	39,7	1,9	49,3	2,3	41,4	1,9	50,9	2,3	43,7	2,0	53,3	2,4	44,9	2,1	54,4	2,6
	30	37,7	2,7	47,3	3,3	39,8	2,7	49,3	3,3	42,7	2,8	52,3	3,4	44,2	2,9	53,7	3,6
	40	35,7	3,5	45,2	4,2	38,2	3,5	47,7	4,2	41,7	3,6	51,2	4,4	43,5	3,7	53,0	4,5
	50	33,7	4,3	43,2	5,2	36,6	4,3	46,1	5,2	40,7	4,4	50,2	5,4	42,7	4,6	52,3	5,5
	60	31,7	5,1	41,2	6,2	35,0	5,1	44,5	6,2	39,7	5,2	49,2	6,3	42,0	5,4	51,6	6,5
	70	29,7	5,9	39,2	7,2	33,4	5,9	42,9	7,2	38,7	6,1	48,2	7,3	41,3	6,2	50,9	7,5
	80	27,6	6,7	37,2	8,1	31,8	6,7	41,3	8,1	37,6	6,9	47,2	8,3	40,6	7,0	50,2	8,5
	90	25,6	7,6	35,2	9,1	30,2	7,6	39,7	9,1	36,6	7,7	46,2	9,3	39,9	7,9	49,4	9,5
100	23,6	8,4	33,2	10,1	28,6	8,4	38,1	10,1	35,6	8,5	45,2	10,3	39,2	8,7	48,7	10,5	
P0029#6B 18,9 cm ³ /rev	0	56,9	0,3	68,2	0,4	56,9	0,3	68,2	0,4	56,9	0,4	68,2	0,5	56,9	0,5	68,2	0,7
	10	50,1	1,3	61,5	1,6	51,5	1,3	62,8	1,6	53,4	1,4	64,8	1,7	54,4	1,5	65,8	1,9
	20	47,3	2,2	58,6	2,7	49,2	2,2	60,6	2,7	52,0	2,3	63,4	2,9	53,4	2,5	64,8	3,1
	30	44,9	3,2	56,3	3,9	47,3	3,2	58,7	3,9	50,8	3,3	62,2	4,0	52,6	3,5	64,0	4,2
	40	42,5	4,2	53,9	5,0	45,4	4,2	56,8	5,0	49,6	4,3	61,0	5,2	51,7	4,4	63,1	5,4
	50	40,1	5,1	51,5	6,2	43,5	5,1	54,9	6,2	48,4	5,3	59,8	6,4	50,9	5,4	62,3	6,6
	60	37,7	6,1	49,1	7,4	41,6	6,1	53,0	7,4	47,2	6,2	58,6	7,5	50,0	6,4	61,4	7,8
	70	35,3	7,1	46,7	8,5	39,7	7,1	51,1	8,5	46,0	7,2	57,4	8,7	49,2	7,4	60,6	9,0
	80	32,9	8,0	44,3	9,7	37,8	8,0	49,2	9,7	44,8	8,2	56,2	9,9	48,3	8,4	59,7	10,1
	90	30,5	9,0	41,9	10,8	35,9	9,0	47,3	10,8	43,6	9,1	55,0	11,0	47,5	9,3	58,9	11,3
100	28,1	10,0	39,5	12,0	34,0	10,0	45,4	12,0	42,4	10,1	53,8	12,2	46,6	10,3	58,0	12,5	
P0032#6A 22,1 cm ³ /rev	0	66,5	0,3	79,7	0,4	66,5	0,3	79,7	0,4	66,5	0,4	79,7	0,6	66,5	0,6	79,7	0,8
	10	59,6	1,5	72,9	1,8	61,0	1,5	74,3	1,8	63,0	1,6	76,3	1,9	64,0	1,7	77,3	2,1
	20	56,8	2,6	70,1	3,1	58,8	2,6	72,1	3,1	61,6	2,7	74,9	3,3	63,0	2,9	76,3	3,5
	30	54,4	3,7	67,7	4,5	56,9	3,7	70,1	4,5	60,4	3,8	73,7	4,7	62,2	4,0	75,5	4,9
	40	52,0	4,8	65,3	5,9	54,9	4,8	68,2	5,9	59,2	5,0	72,5	6,0	61,3	5,2	74,6	6,3
	50	49,6	6,0	62,8	7,2	53,0	6,0	66,3	7,2	58,0	6,1	71,2	7,4	60,4	6,3	73,7	7,7
	60	47,1	7,1	60,4	8,6	51,1	7,1	64,4	8,6	56,7	7,3	70,0	8,8	59,6	7,5	72,9	9,0
	70	44,7	8,2	58,0	9,9	49,2	8,2	62,5	9,9	55,5	8,4	68,8	10,1	58,7	8,6	72,0	10,4
	80	42,3	9,4	55,6	11,3	47,3	9,4	60,5	11,3	54,3	9,5	67,6	11,5	57,9	9,7	71,2	11,8
	90	39,9	10,5	53,2	12,6	45,3	10,5	58,6	12,6	53,1	10,7	66,4	12,9	57,0	10,9	70,3	13,2
100	37,5	11,6	50,8	14,0	43,4	11,6	56,7	14,0	51,9	11,8	65,2	14,2	56,2	12,0	69,4	14,5	
P0032#6B 29,5 cm ³ /rev	0	88,6	0,4	106,3	0,6	88,6	0,4	106,3	0,6	88,6	0,6	106,3	0,8	88,6	0,8	106,3	1,0
	10	79,5	1,9	97,2	2,4	81,4	1,9	99,1	2,4	84,0	2,1	101,7	2,6	85,4	2,3	103,1	2,9
	20	75,7	3,4	93,5	4,2	78,4	3,4	96,1	4,2	82,1	3,6	99,9	4,4	84,0	3,8	101,7	4,7
	30	72,5	5,0	90,2	6,0	75,8	5,0	93,5	6,0	80,5	5,1	98,2	6,2	82,9	5,4	100,6	6,5
	40	69,3	6,5	87,0	7,8	73,2	6,5	91,0	7,8	78,9	6,6	96,6	8,1	81,7	6,9	99,5	8,4
	50	66,1	8,0	83,8	9,6	70,7	8,0	88,4	9,6	77,3	8,2	95,0	9,9	80,6	8,4	98,3	10,2
	60	62,9	9,5	80,6	11,4	68,1	9,5	85,8	11,4	75,7	9,7	93,4	11,7	79,4	9,9	97,2	12,0
	70	59,6	11,0	77,4	13,2	65,6	11,0	83,3	13,2	74,0	11,2	91,8	13,5	78,3	11,5	96,0	13,9
	80	56,4	12,5	74,1	15,1	63,0	12,5	80,7	15,1	72,4	12,7	90,1	15,3	77,2	13,0	94,9	15,7
	90	53,2	14,0	70,9	16,9	60,4	14,0	78,2	16,9	70,8	14,2	88,5	17,2	76,0	14,5	93,7	17,6
100	50,0	15,5	67,7	18,7	57,9	15,5	75,6	18,7	69,2	15,7	86,9	19,0	74,9	16,0	92,6	19,4	
P0040#6A 40,4 cm ³ /rev	0	121,1	0,5	145,4	0,7	121,1	0,5	145,4	0,7	121,1	0,7	145,4	0,9	121,1	0,9	145,4	1,2
	10	110,0	2,6	134,2	3,2	112,3	2,6	136,5	3,2	115,5	2,8	139,8	3,4	117,2	3,0	141,4	3,7
	20	105,4	4,6	129,6	5,6	108,6	4,6	132,8	5,6	113,2	4,8	137,5	5,9	115,5	5,1	139,8	6,3
	30	101,5	6,7	125,7	8,1	105,5	6,7	129,7	8,1	111,2	6,9	135,5	8,4	114,1	7,2	138,4	8,8
	40	97,5	8,8	121,8	10,6	102,4	8,8	126,6	10,6	109,3	9,0	133,5	10,9	112,7	9,3	137,0	11,3
	50	93,6	10,8	117,8	13,1	99,2	10,8	123,5	13,1	107,3	11,1	131,5	13,4	111,3	11,4	135,6	13,8
	60	89,7	12,9	113,9	15,5	96,1	12,9	120,3	15,5	105,3	13,1	129,5	15,9	109,9	13,5	134,2	16,3
	70	85,7	14,9	109,9	18,0	93,0	14,9	117,2	18,0	103,3	15,2	127,6	18,4	108,5	15,5	132,8	18,8
	80	81,8	17,0	106,0	20,5	89,8	17,0	114,1	20,5	101,3	17,3	125,6	20,9	107,1	17,6	131,4	21,3
	90	77,8	19,0	102,1	23,0	86,7	19,0	110,9	23,0	99,4	19,3	123,6	23,3	105,7	19,7	130,0	23,8
100	73,9	21,1	98,1	25,4	83,6	21,1	107,8	25,4	97,4	21,4	121,6	25,8	104,3	21,8	128,6	26,4	

9006

Tabella prestazioni - Performance chart PO 6 - 50/60Hz - 2 Poli

P/N°	cSt	2				5				25				50			
	rpm	3000		3600		3000		3600		3000		3600		3000		3600	
	bar	lt/min	kW	lt/min	kW	lt/min	kW	lt/min	kW	lt/min	kW	lt/min	kW	lt/min	kW	lt/min	kW
PO040#6B 49,0 cm³/rev	0	147,1	0,6	176,5	0,8	147,1	0,6	176,5	0,8	147,1	0,9	176,5	1,1	147,1	1,1	176,5	1,5
	10	133,6	3,1	163,0	3,8	136,3	3,1	165,8	3,8	140,3	3,4	169,7	4,2	142,3	3,7	171,7	4,5
	20	128,0	5,6	157,4	6,9	131,9	5,6	161,3	6,9	137,5	5,9	166,9	7,2	140,3	6,2	169,7	7,6
	30	123,2	8,1	152,6	9,9	128,1	8,1	157,5	9,9	135,1	8,4	164,5	10,2	138,6	8,7	168,0	10,6
	40	118,4	10,6	147,8	12,9	124,3	10,6	153,7	12,9	132,7	10,9	162,1	13,2	136,9	11,3	166,3	13,7
	50	113,6	13,1	143,1	15,9	120,5	13,1	149,9	15,9	130,3	13,4	159,7	16,3	135,2	13,8	164,6	16,7
	60	108,9	15,6	138,3	18,9	116,7	15,6	146,1	18,9	127,9	15,9	157,3	19,3	133,5	16,3	162,9	19,8
	70	104,1	18,1	133,5	21,9	112,9	18,1	142,3	21,9	125,5	18,5	154,9	22,3	131,8	18,9	161,2	22,8
	80	99,3	20,6	128,7	24,9	109,1	20,6	138,5	24,9	123,1	21,0	152,5	25,3	130,1	21,4	159,5	25,9
	90	94,5	23,1	123,9	27,9	105,3	23,1	134,7	27,9	120,7	23,5	150,1	28,4	128,4	23,9	157,8	29,0
100	89,7	25,6	119,2	30,9	101,5	25,6	130,9	30,9	118,3	26,0	147,7	31,4	126,7	26,5	156,1	32,0	
PO040#6C 57,7 cm³/rev	0	173,1	0,8	207,7	1,0	173,1	0,8	207,7	1,0	173,1	1,0	207,7	1,3	173,1	1,3	207,7	1,8
	10	157,2	3,7	191,8	4,5	160,4	3,7	195,0	4,5	165,1	4,0	199,7	4,9	167,4	4,3	202,0	5,3
	20	150,6	6,6	185,2	8,1	155,2	6,6	189,8	8,1	161,7	6,9	196,4	8,4	165,1	7,3	199,7	8,9
	30	144,9	9,6	179,6	11,6	150,7	9,6	185,3	11,6	158,9	9,9	193,5	12,0	163,1	10,3	197,7	12,5
	40	139,3	12,5	173,9	15,1	146,2	12,5	180,8	15,1	156,1	12,8	190,7	15,6	161,1	13,3	195,7	16,1
	50	133,7	15,5	168,3	18,7	141,8	15,5	176,4	18,7	153,3	15,8	187,9	19,1	159,1	16,2	193,7	19,7
	60	128,1	18,4	162,7	22,2	137,3	18,4	171,9	22,2	150,4	18,8	185,0	22,7	157,1	19,2	191,7	23,3
	70	122,4	21,3	157,1	25,7	132,8	21,3	167,4	25,7	147,6	21,7	182,2	26,2	155,1	22,2	189,7	26,9
	80	116,8	24,3	151,4	29,3	128,3	24,3	162,9	29,3	144,8	24,7	179,4	29,8	153,1	25,2	187,7	30,5
	90	111,2	27,2	145,8	32,8	123,9	27,2	158,5	32,8	141,9	27,6	176,6	33,4	151,1	28,2	185,7	34,1
100	105,6	30,1	140,2	36,3	119,4	30,1	154,0	36,3	139,1	30,6	173,7	36,9	149,1	31,2	183,7	37,6	
PO045#6A 69,4 cm³/rev	0	208,1	0,9	249,7	1,1	208,1	0,9	249,7	1,1	208,1	1,1	249,7	1,5	208,1	1,5	249,7	2,0
	10	192,0	4,4	233,7	5,4	195,3	4,4	236,9	5,4	200,0	4,7	241,6	5,8	202,4	5,1	244,0	6,3
	20	185,4	7,9	227,0	9,6	190,1	7,9	231,7	9,6	196,7	8,3	238,3	10,1	200,0	8,7	241,6	10,6
	30	179,7	11,5	221,4	13,9	185,5	11,5	227,2	13,9	193,8	11,8	235,4	14,3	198,0	12,3	239,6	14,9
	40	174,1	15,0	215,7	18,1	181,0	15,0	222,7	18,1	191,0	15,4	232,6	18,6	196,0	15,8	237,6	19,2
	50	168,4	18,5	210,0	22,4	176,5	18,5	218,1	22,4	188,1	18,9	229,7	22,9	194,0	19,4	235,6	23,6
	60	162,7	22,1	204,4	26,6	172,0	22,1	213,6	26,6	185,3	22,5	226,9	27,2	192,0	23,0	233,6	27,9
	70	157,1	25,6	198,7	30,9	167,5	25,6	209,1	30,9	182,4	26,0	224,0	31,5	189,9	26,6	231,6	32,2
	80	151,4	29,1	193,0	35,1	163,0	29,1	204,6	35,1	179,6	29,6	221,2	35,7	187,9	30,2	229,5	36,5
	90	145,7	32,7	187,4	39,4	158,5	32,7	200,1	39,4	176,7	33,2	218,3	40,0	185,9	33,8	227,5	40,8
100	140,1	36,2	181,7	43,6	154,0	36,2	195,6	43,6	173,9	36,7	215,5	44,3	183,9	37,4	225,5	45,1	
PO045#6B 82,1 cm³/rev	0	246,4	1,0	295,7	1,3	246,4	1,0	295,7	1,3	246,4	1,4	295,7	1,8	246,4	1,8	295,7	2,3
	10	227,4	5,2	276,7	6,4	231,3	5,2	280,6	6,4	236,9	5,6	286,1	6,8	239,7	6,0	288,9	7,5
	20	219,6	9,4	268,8	11,4	225,1	9,4	274,3	11,4	232,9	9,8	282,2	11,9	236,9	10,3	286,1	12,6
	30	212,9	13,6	262,1	16,4	219,7	13,6	269,0	16,4	229,5	14,0	278,8	17,0	234,5	14,5	283,8	17,7
	40	206,1	17,7	255,4	21,5	214,4	17,7	263,7	21,5	226,2	18,2	275,4	22,0	232,1	18,8	281,4	22,8
	50	199,4	21,9	248,7	26,5	209,1	21,9	258,3	26,5	222,8	22,4	272,1	27,1	229,7	23,0	279,0	27,9
	60	192,7	26,1	242,0	31,5	203,7	26,1	253,0	31,5	219,4	26,6	268,7	32,2	227,3	27,3	276,6	33,0
	70	186,0	30,3	235,3	36,5	198,4	30,3	247,7	36,5	216,0	30,8	265,3	37,2	224,9	31,5	274,2	38,1
	80	179,3	34,5	228,6	41,6	193,0	34,5	242,3	41,6	212,7	35,0	261,9	42,3	222,5	35,8	271,8	43,2
	90	172,6	38,7	221,9	46,6	187,7	38,7	237,0	46,6	209,3	39,3	258,6	47,4	220,2	40,0	269,4	48,3
100	165,9	42,9	215,2	51,6	182,4	42,9	231,7	51,6	205,9	43,5	255,2	52,4	217,8	44,2	267,1	53,5	
PO055#6A 98,2 cm³/rev	0	294,5	1,1	353,4	1,4	294,5	1,1	353,4	1,4	294,5	1,5	353,4	1,9	294,5	1,9	353,4	2,5
	10	277,7	6,1	336,6	7,4	281,1	6,1	340,0	7,4	286,0	6,5	344,9	8,0	288,5	7,0	347,4	8,6
	20	270,7	11,1	329,6	13,5	275,6	11,1	334,5	13,5	282,5	11,5	341,4	14,0	286,0	12,1	344,9	14,8
	30	264,8	16,1	323,7	19,5	270,9	16,1	329,8	19,5	279,5	16,6	338,4	20,1	283,9	17,2	342,8	20,9
	40	258,9	21,1	317,8	25,5	266,2	21,1	325,0	25,5	276,6	21,6	335,5	26,1	281,8	22,2	340,7	27,0
	50	252,9	26,1	311,8	31,5	261,4	26,1	320,3	31,5	273,6	26,6	332,5	32,2	279,7	27,3	338,6	33,1
	60	247,0	31,1	305,9	37,5	256,7	31,1	315,6	37,5	270,6	31,7	329,5	38,3	277,6	32,4	336,5	39,2
	70	241,1	36,1	300,0	43,5	252,0	36,1	310,9	43,5	267,6	36,7	326,5	44,3	275,5	37,4	334,4	45,3
	80	235,1	41,1	294,0	49,5	247,3	41,1	306,2	49,5	264,6	41,7	323,5	50,4	273,4	42,5	332,3	51,4
	90	229,2	46,1	288,1	55,5	242,6	46,1	301,4	55,5	261,6	46,8	320,5	56,4	271,3	47,6	330,1	57,5
100	223,3	51,1	282,1	61,6	237,8	51,1	296,7	61,6	258,7	51,8	317,5	62,5	269,1	52,7	328,0	63,6	

Tabella prestazioni - Performance chart PO 6 - 50/60Hz - 2 Poli

P/N°	cSt	2				5				25				50			
		rpm	3000		3600		3000		3600		3000		3600		3000		3600
	bar	lt/min	kW	lt/min	kW	lt/min	kW	lt/min	kW	lt/min	kW	lt/min	kW	lt/min	kW	lt/min	kW
PO055#6B 117,2 cm³/rev	0	351,7	1,3	422,1	1,7	351,7	1,3	422,1	1,7	351,7	1,7	422,1	2,3	351,7	2,3	422,1	3,0
	10	331,7	7,3	402,0	8,9	335,8	7,3	406,1	8,9	341,6	7,8	412,0	9,5	344,6	8,4	414,9	10,3
	20	323,4	13,3	393,7	16,1	329,2	13,3	399,5	16,1	337,5	13,8	407,8	16,8	341,6	14,4	412,0	17,6
	30	316,3	19,2	386,6	23,3	323,5	19,2	393,9	23,3	333,9	19,8	404,2	24,0	339,1	20,5	409,5	24,9
	40	309,2	25,2	379,5	30,4	317,9	25,2	388,3	30,4	330,3	25,8	400,7	31,2	336,6	26,5	406,9	32,2
	50	302,1	31,2	372,5	37,6	312,3	31,2	382,6	37,6	326,8	31,8	397,1	38,5	334,1	32,6	404,4	39,5
	60	295,0	37,1	365,4	44,8	306,6	37,1	377,0	44,8	323,2	37,8	393,6	45,7	331,6	38,7	401,9	46,8
	70	287,9	43,1	358,3	52,0	301,0	43,1	371,3	52,0	319,6	43,8	390,0	52,9	329,0	44,7	399,4	54,1
	80	280,8	49,1	351,2	59,2	295,4	49,1	365,7	59,2	316,1	49,8	386,4	60,2	326,5	50,8	396,9	61,4
	90	273,8	55,1	344,1	66,4	289,7	55,1	360,1	66,4	312,5	55,9	382,9	67,4	324,0	56,9	394,3	68,7
	100	266,7	61,0	337,0	73,5	284,1	61,0	354,4	73,5	308,9	61,9	379,3	74,6	321,5	62,9	391,8	76,0
PO055#6C 139,1 cm³/rev	0	417,2	1,5	500,6	2,0	417,2	1,5	500,6	2,0	417,2	2,1	500,6	2,7	417,2	2,7	500,6	3,6
	10	393,4	8,6	476,8	10,6	398,3	8,6	481,7	10,6	405,2	9,2	488,6	11,3	408,7	9,9	492,1	12,3
	20	383,5	15,7	467,0	19,1	390,4	15,7	473,9	19,1	400,3	16,3	483,7	19,9	405,2	17,1	488,6	20,9
	30	375,1	22,8	458,6	27,6	383,7	22,8	467,2	27,6	396,0	23,5	479,5	28,5	402,2	24,3	485,7	29,6
	40	366,7	29,9	450,2	36,1	377,1	29,9	460,5	36,1	391,8	30,6	475,2	37,0	399,2	31,5	482,7	38,2
	50	358,3	37,0	441,7	44,6	370,4	37,0	453,8	44,6	387,6	37,7	471,0	45,6	396,2	38,7	479,7	46,9
	60	349,9	44,1	433,3	53,1	363,7	44,1	447,1	53,1	383,3	44,9	466,8	54,2	393,2	45,9	476,7	55,5
	70	341,5	51,1	424,9	61,7	357,0	51,1	440,4	61,7	379,1	52,0	462,5	62,8	390,3	53,1	473,7	64,2
	80	333,1	58,2	416,5	70,2	350,3	58,2	433,7	70,2	374,9	59,1	458,3	71,3	387,3	60,2	470,7	72,8
	90	324,7	65,3	408,1	78,7	343,6	65,3	427,1	78,7	370,7	66,3	454,1	79,9	384,3	67,4	467,7	81,5
	100	316,3	72,4	399,7	87,2	336,9	72,4	420,4	87,2	366,4	73,4	449,9	88,5	381,3	74,6	464,7	90,1
PO060#6A 165,5 cm³/rev	0	496,5	1,8	595,8	2,3	496,5	1,8	595,8	2,3	496,5	2,4	595,8	3,1	496,5	3,1	595,8	4,1
	10	471,6	10,2	570,9	12,5	476,7	10,2	576,0	12,5	484,0	10,9	583,3	13,3	487,6	11,7	586,9	14,4
	20	461,3	18,6	560,6	22,6	468,5	18,6	567,8	22,6	478,8	19,3	578,1	23,5	484,0	20,2	583,3	24,7
	30	452,6	27,1	551,9	32,7	461,5	27,1	560,8	32,7	474,4	27,8	573,7	33,7	480,8	28,8	580,1	35,0
	40	443,8	35,5	543,1	42,9	454,6	35,5	553,9	42,9	470,0	36,3	569,3	44,0	477,7	37,3	577,0	45,3
	50	435,0	43,9	534,3	53,0	447,6	43,9	546,9	53,0	465,5	44,8	564,8	54,2	474,6	45,9	573,9	55,6
	60	426,2	52,4	525,5	63,1	440,6	52,4	539,9	63,1	461,1	53,3	560,4	64,4	471,5	54,5	570,8	65,9
	70	417,4	60,8	516,7	73,3	433,6	60,8	532,9	73,3	456,7	61,8	556,0	74,6	468,4	63,0	567,6	76,2
	80	408,7	69,2	507,9	83,4	426,6	69,2	525,9	83,4	452,3	70,3	551,6	84,8	465,2	71,6	564,5	86,5
	90	399,9	77,7	499,2	93,6	419,6	77,7	518,9	93,6	447,9	78,8	547,2	95,0	462,1	80,1	561,4	96,8
	100	391,1	86,1	490,4	103,7	412,7	86,1	512,0	103,7	443,5	87,2	542,8	105,2	459,0	88,7	558,3	107,1
PO060#6B 194,7 cm³/rev	0	584,1	2,1	700,9	2,7	584,1	2,1	700,9	2,7	584,1	2,8	700,9	3,7	584,1	3,7	700,9	4,8
	10	554,9	12,0	671,7	14,7	560,8	12,0	677,7	14,7	569,4	12,8	686,2	15,7	573,7	13,7	690,5	17,0
	20	542,8	21,9	659,6	26,6	551,2	21,9	668,0	26,6	563,3	22,8	680,1	27,7	569,4	23,8	686,2	29,1
	30	532,4	31,8	649,2	38,5	543,0	31,8	659,8	38,5	558,1	32,7	674,9	39,7	565,7	33,9	682,5	41,2
	40	522,1	41,8	638,9	50,4	534,8	41,8	651,6	50,4	552,9	42,7	669,7	51,7	562,0	43,9	678,8	53,3
	50	511,8	51,7	628,6	62,4	526,6	51,7	643,4	62,4	547,7	52,7	664,5	63,7	558,4	54,0	675,2	65,4
	60	501,4	61,6	618,2	74,3	518,3	61,6	635,2	74,3	542,5	62,7	659,3	75,7	554,7	64,1	671,5	77,5
	70	491,1	71,5	607,9	86,2	510,1	71,5	626,9	86,2	537,3	72,7	654,1	87,7	551,0	74,1	667,8	89,6
	80	480,8	81,4	597,6	98,1	501,9	81,4	618,7	98,1	532,1	82,7	648,9	99,7	547,3	84,2	664,1	101,8
	90	470,4	91,4	587,3	110,1	493,7	91,4	610,5	110,1	526,9	92,6	643,7	111,8	543,7	94,3	660,5	113,9
	100	460,1	101,3	576,9	122,0	485,5	101,3	602,3	122,0	521,7	102,6	638,5	123,8	540,0	104,3	656,8	126,0



Dimensioni pompa asse nudo - Bare shaft pump dimensional

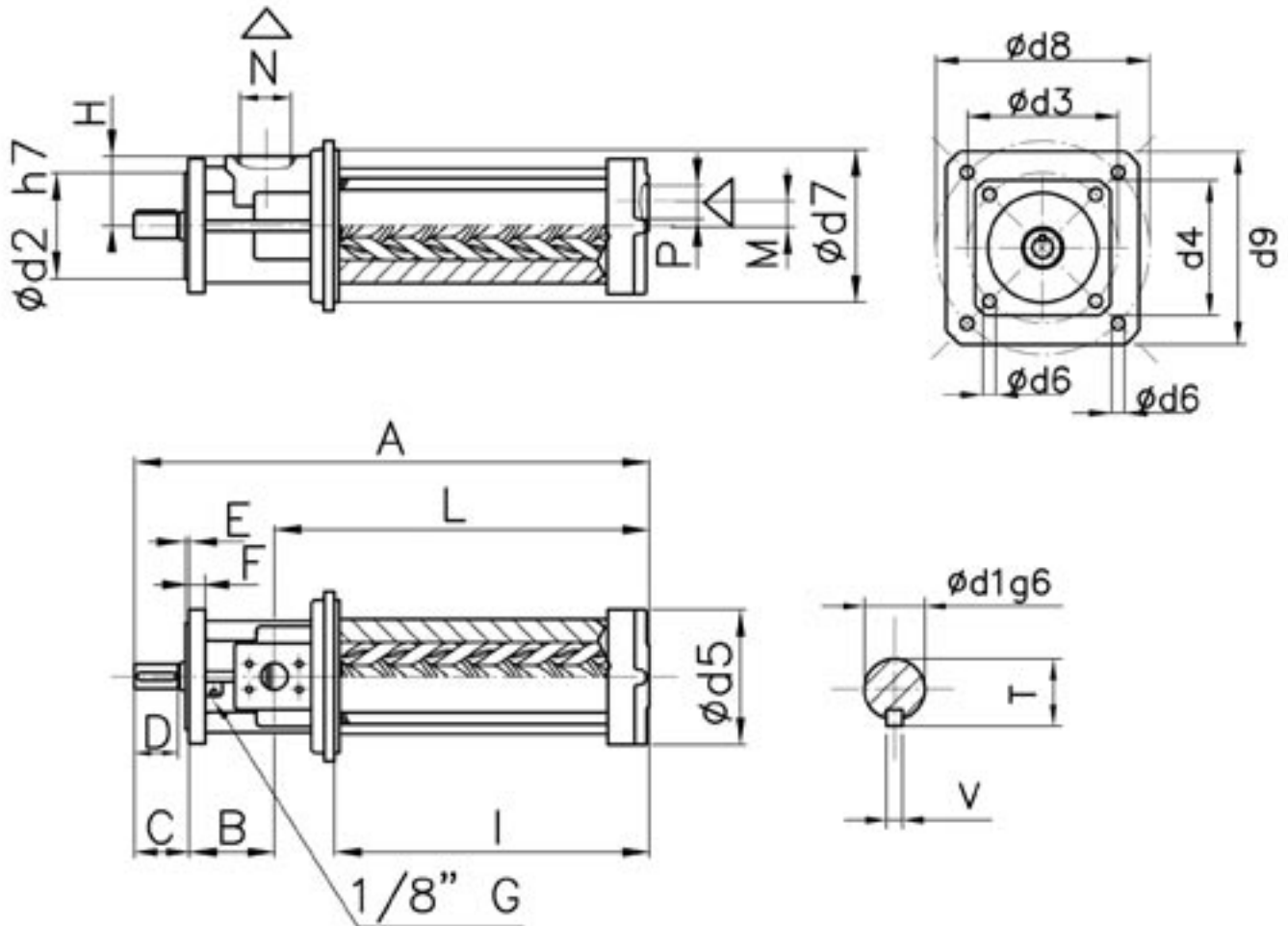
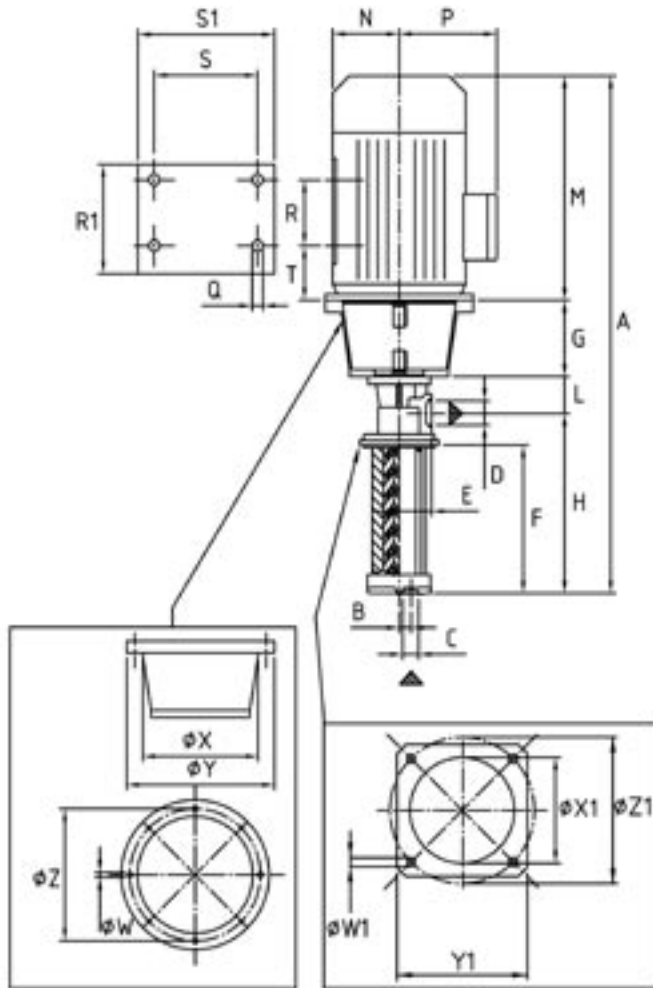


Tabella Dimensionale - Dimensional chart (mm)

MODELLO SIZE	A	B	C	D	E	F	H	I	L	M	N	P	T	V	d1	d2	d3	d4	d5	d6	d7	d8	d9	
	SAE																							
P0025#6...	397	76	43	35	7	15	74,5	207	278	25	1"	1"	21,5	6	19	100	125	140	136	11	140	160	160	
P0029#6...	397	76	43	35	7	15	74,5	207	278	25	1"	1"	21,5	6	19	100	125	140	136	11	140	160	160	
P0032#6...	441	76	43	35	7	15	74,5	251	322	25	1"	1"	24,5	6	19	100	125	140	136	11	140	160	160	
P0040#6...	530	96	49	40	7	15	81	315	386	25	1½"	1½"	24,5	6	22	125	160	152	178	13	180	215	200	
P0045#6...	583	96	49	40	7	15	81	361	440	30	1½"	1½"	27	8	24	125	160	152	178	13	180	215	200	
P0055#6...	707	126	64	55	7	15	100	446	517	28	2"	3"	35	10	32	125	160	200	200	14	235	265	300	
P0060#6...	789,5	126	64	55	7	15	100	528,5	599,5	28	2"	3"	35	10	32	125	160	200	200	14	235	265	300	

Dimensioni gruppo motopompa

Motor pump assembly dimensions



PO	Motore Motor	A	B	C	D	E
025	71A-71B	667	1"	25	1"	74,5
	80A-80B	704	1"	25	1"	74,5
	90S	739	1"	25	1"	74,5
	90L	739	1"	25	1"	74,5
	100L	796	1"	25	1"	74,5
	112M	818	1"	25	1"	74,5
	132SA-132SB	878,5	1"	25	1"	74,5
	160MA-160MB	1051	1"	25	1"	74,5
029	80A-80B	704	1"	25	1"	74,5
	90S	739	1"	25	1"	74,5
	90L	739	1"	25	1"	74,5
	100L	796	1"	25	1"	74,5
	112M	818	1"	25	1"	74,5
	132SA-132SB	878,5	1"	25	1"	74,5
	160MA-160MB	1051	1"	25	1"	74,5
032	90S	783	1"	25	1"	74,5
	90L	783	1"	25	1"	74,5
	100L	840	1"	25	1"	74,5
	112M	862	1"	25	1"	74,5
	132SA-132SB	922,5	1"	25	1"	74,5
	160MA-160MB	1095	1"	25	1"	74,5
	160L	1139	1"	25	1"	74,5
	180M	1194	1"	25	1"	74,5
040	100L	921	1 1/2"	25	1 1/2"	81
	112M	943	1 1/2"	25	1 1/2"	81
	132SA-132SB	1006	1 1/2"	25	1 1/2"	81
	160MA-160MB	1178	1 1/2"	25	1 1/2"	81
	160L	1222	1 1/2"	25	1 1/2"	81
	180M	1277	1 1/2"	25	1 1/2"	81
	200LA-200LB	1352	1 1/2"	25	1 1/2"	81
045	112M	996	1 1/2"	30	1 1/2"	81
	132SA-132SB	1059	1 1/2"	30	1 1/2"	81
	160MA-160MB	1231	1 1/2"	30	1 1/2"	81
	160L	1275	1 1/2"	30	1 1/2"	81
	180M	1330	1 1/2"	30	1 1/2"	81
	200LA-200LB	1405	1 1/2"	30	1 1/2"	81
	225M	1532	1 1/2"	30	1 1/2"	81
	250M	1735	3"	28	2"	100
055	132SA-132SB	1183	3"	28	2"	100
	160MA-160MB	1350	3"	28	2"	100
	160L	1394	3"	28	2"	100
	180M	1449	3"	28	2"	100
	200LA-200LB	1524	3"	28	2"	100
	225M	1641	3"	28	2"	100
	250M	1735	3"	28	2"	100
	280S	1800	3"	28	2"	100
060	280M	1851	3"	28	2"	100
	132SA-132SB	1265	3"	28	2"	100
	160MA-160MB	1433	3"	28	2"	100
	160L	1477	3"	28	2"	100
	180M	1532	3"	28	2"	100
	200LA-200LB	1607	3"	28	2"	100
	225M	1723	3"	28	2"	100
	250M	1817	3"	28	2"	100
	280S	1883	3"	28	2"	100
	280M	1934	3"	28	2"	100
	315S	1975	3"	28	2"	100
	315M	1975	3"	28	2"	100
315L	2095	3"	28	2"	100	

F	G	H	L	M	N	P	Q	R	R1	S	S1	T	X	Z	Y	W	X1	Z1	Y1	W1
207	98	278	76	215	71	112	7	112	132	90	106	45	110	130	160	9	140	160	160	11
207	118	278	76	232	80	129	9	125	150	100	118	50	145	165	200	11	140	160	160	11
207	118	278	76	267	90	138	10	140	165	100	143	56	145	165	200	11	140	160	160	11
207	118	278	76	267	90	138	10	140	165	125	143	56	145	165	200	11	140	160	160	11
207	136	278	76	306	100	145	11	160	196	140	176	63	190	215	250	14	140	160	160	11
207	136	278	76	328	112	161	10	190	226	140	176	70	190	215	250	14	140	160	160	11
207	155	278	76	369,5	132	198	10	216	256	140	180	89	234	265	300	14	140	160	160	11
207	194	278	76	503	160	246	12	254	300	210	256	108	260	300	350	18	140	160	160	11
207	118	278	76	232	80	129	9	125	150	100	118	50	145	165	200	11	140	160	160	11
207	118	278	76	267	90	138	10	140	165	100	143	56	145	165	200	11	140	160	160	11
207	118	278	76	267	90	138	10	140	165	125	143	56	145	165	200	11	140	160	160	11
207	136	278	76	306	100	145	11	160	196	140	176	63	190	215	250	14	140	160	160	11
207	136	278	76	328	112	161	10	190	226	140	176	70	190	215	250	14	140	160	160	11
207	155	278	76	369,5	132	198	10	216	256	140	180	89	234	265	300	14	140	160	160	11
207	194	278	76	503	160	246	12	254	300	210	256	108	260	300	350	18	140	160	160	11
251	118	322	76	267	90	138	10	140	165	100	143	56	145	165	200	11	140	160	160	11
251	118	322	76	267	90	138	10	140	165	125	143	56	145	165	200	11	140	160	160	11
251	136	322	76	306	100	145	11	160	196	140	176	63	190	215	250	14	140	160	160	11
251	136	322	76	328	112	161	10	190	226	140	176	70	190	215	250	14	140	160	160	11
251	155	322	76	369,5	132	198	10	216	256	140	180	89	234	265	300	14	140	160	160	11
251	194	322	76	503	160	246	12	254	300	210	256	108	260	300	350	18	140	160	160	11
251	194	322	76	547	160	246	12	254	300	254	300	108	260	300	350	18	140	160	160	11
251	194	322	76	602	180	266	12	279	339	241	287	121	260	300	350	18	140	160	160	11
315	134	386	96	306	100	145	11	160	196	140	176	63	190	215	250	14	180	215	200	13
315	134	386	96	328	112	161	10	190	226	140	176	70	190	215	250	14	180	215	200	13
315	155	386	96	369,5	132	198	10	216	256	140	180	89	234	265	300	14	180	215	200	13
315	194	386	96	503	160	246	12	254	300	210	256	108	260	300	350	18	180	215	200	13
315	194	386	96	547	160	246	12	254	300	254	300	108	260	300	350	18	180	215	200	13
315	194	386	96	602	180	266	12	279	339	241	287	121	260	300	350	18	180	215	200	13
315	202	386	96	669	200	341	16	318	388	305	355	133	300	350	400	18	180	215	200	13
361	134	440	96	328	112	161	10	190	226	140	176	70	190	215	250	14	180	215	200	13
361	155	440	96	369,5	132	198	10	216	256	140	180	89	234	265	300	14	180	215	200	13
361	194	440	96	503	160	246	12	254	300	210	256	108	260	300	350	18	180	215	200	13
361	194	440	96	547	160	246	12	254	300	254	300	108	260	300	350	18	180	215	200	13
361	194	440	96	602	180	266	12	279	339	241	287	121	260	300	350	18	180	215	200	13
361	202	440	96	669	200	341	16	318	388	305	355	133	300	350	400	18	180	215	200	13
361	250	440	96	747,5	225	360	16	356	426	311	361	149	350	400	450	M16	180	215	200	13
446	170	517	126	369,5	132	198	10	216	256	140	180	89	234	265	300	14	235	265	300	14
446	204	517	126	503	160	246	12	254	300	210	256	108	260	300	350	18	235	265	300	14
446	204	517	126	547	160	246	12	254	300	254	300	108	260	300	350	18	235	265	300	14
446	204	517	126	602	180	266	12	279	339	241	287	121	260	300	350	18	235	265	300	14
446	212	517	126	669	200	341	16	318	388	305	355	133	300	350	400	18	235	265	300	14
446	250	517	126	747,5	225	360	16	356	426	311	361	149	350	400	450	M16	235	265	300	14
446	260	517	126	831,5	250	390	20	406	506	349	409	168	450	500	550	M16	235	265	300	14
446	260	517	126	897	280	423	20	457	557	368	471	190	450	500	550	M16	235	265	300	14
446	260	517	126	948	280	423	20	457	557	419	471	190	450	500	550	M16	235	265	300	14
528,5	170	599,5	126	369,5	132	198	10	216	256	140	180	89	234	265	300	14	235	265	300	14
528,5	204	599,5	126	503	160	246	12	254	300	210	256	108	260	300	350	18	235	265	300	14
528,5	204	599,5	126	547	160	246	12	254	300	254	300	108	260	300	350	18	235	265	300	14
528,5	204	599,5	126	602	180	266	12	279	339	241	287	121	260	300	350	18	235	265	300	14
528,5	212	599,5	126	669	200	341	16	318	388	305	355	133	300	350	400	18	235	265	300	14
528,5	250	599,5	126	747,5	225	360	16	356	426	311	361	149	350	400	450	M16	235	265	300	14
528,5	260	599,5	126	831,5	250	390	20	406	506	349	409	168	450	500	550	M16	235	265	300	14
528,5	260	599,5	126	897	280	423	20	457	557	368	471	190	450	500	550	M16	235	265	300	14
528,5	260	599,5	126	948	280	423	20	457	557	419	471	190	450	500	550	M16	235	265	300	14
528,5	295	599,5	126	954	315	515	28	508	628	406	527	216	550	600	660	M20	235	265	300	14
528,5	295	599,5	126	954	315	515	28	508	628	457	527	216	550	600	660	M20	235	265	300	14
528,5	295	599,5	126	1074	315	515	28	508	628	508	578	216	550	600	660	M20	235	265	300	14

Dimensioni motore come standard SEIM - Motor dimension as standard SEIM

SEIM si riserva la facoltà di apportare varianti ai dati riportati in questo catalogo. - SEIM reserves the right to introduce changes to data of this catalogue.

Il Programma di Produzione Divisione Industria SEIM Vi offre:

POMPE A VITI

anche in accordo alle normative API 676, per oli minerali e lubrificanti, e fluidi a basso potere lubrificante (acqua-olio, HFC, LFO, HFO).

MOTOPOMPE

equipaggiate di motori elettrici a corrente alternata o continua

SISTEMI PRE ASSEMBLATI

con kit di accoppiamento (lanterne e giunti)

SISTEMI MONTATI SU SKID

pompe con montaggio orizzontale, piastra per montaggio verticale o treppiedi, con collegamento alla tubazione

SCAMBIATORI DI CALORE

aria-olio ad alta efficienza, fino a 14.000 kcal (16 kW). Disponibili versioni Customizzate

NUOVO MISURATORI DI PORTATA

Serie MPV

elevata precisione in una ampia gamma di applicazioni



SEIM Industrial Division Manufacturing Program features:



SCREW PUMPS

also according to API676, for mineral and lubricating oils, also fluids with low lubricating properties (water+oil, HFC, LFO, HFO).

MOTOR PUMPS

sets close coupled, ac or dc el-motors.

PRE-ASSEMBLED SYSTEMS

with coupling kits (bell-housing and coupling arrangements).

SKID MOUNTED PUMPS

for horizontal, or vertical mounting, tri-pod, for space saving also available.

AIR OIL HEAT EXCHANGERS

high efficiency, silent, up to 14.000 kcal (16 kW). Customized versions available.

NEW FLOW METERS

Series MPV high accuracy in a wide range of applications



SEIM è presente nelle fiere specializzate di settore, sia in Italia che all'estero, con partecipazione diretta o tramite il Distributore / Agente locale.

Tali eventi sono occasione di incontro con la clientela e la Rete di Vendita, origine di proficuo scambio di esperienze e messa a disposizione del know-how aziendale per il miglioramento continuo delle relazioni con Voi.



SEIM attend and participates in all major exhibitions and fairs both Italy and abroad, directly or together with local Sales Reps or Agents.

Such events are occasion to meet customers and our Sales Network, to exchange experiences and Company know-how for continuous growth of collaboration.



SEIM è presente sul mercato da oltre 30 anni e ha raggiunto una posizione di leadership con più di un milione di pompe a viti installate, oltre 50.000 scambiatori di calore e altrettante valvole di sicurezza, destinate a vari settori industriali.

***SEIM**, after 30 years of production, have achieved a leading position in the screw pump market world wide. Our high volume production of market leading products (more than one million screw pumps installed) including heat exchangers and relief valves (over 50.000 each) has placed us in a dominant position many different fields of application.*



Il prodotto SEIM viene sviluppato completamente all'interno dell'Azienda, fruendo del know-how maturato in questi decenni di esperienza nella produzione di pompe a viti.

Il reparto Ricerca e Sviluppo segue i criteri sia della risposta alla domanda del mercato, sviluppando sempre nuovi prodotti atti a soddisfare le nuove applicazioni richieste dalla nostra clientela (quindi anche a livello di personalizzazione del prodotto), che implementando le già ottime prestazioni dei modelli SEIM esistenti, introducendo le più recenti novità in termini di materiali, lavorazioni e sistemi di analisi e controllo dei prodotti (sia durante le fasi di lavorazione, che sul prodotto finito).

L'ampia gamma di prodotti è in grado di soddisfare le esigenze di impiego in tutte le aree di uso, riconducibili in tre grandi fasce di utilizzo:

- lubrificazione
- azionamento
- filtrazione e raffreddamento

SEIM Products are fully developed in our Company, thank to know-how achieved during thirty years experience in manufacturing screw pumps.

R&D Department follow criteria like "answer to demands by the market", developing new Products to satisfy world-wide Customer's requests (then including customization), and implementing performances for existing Products introducing latest news in terms of materials, machining process, analysis and control systems (both during parts manufacturing and on "ready to delivery" products).

Our wide range of Products grant capability to satisfy demand in all fields of application, whose can be summarized in three big groups:

- lubrication
- driving
- cooling and filtering





Tutti i prodotti SEIM vengono collaudati e i dati relativi a ciascuna pompa sono immagazzinati nei nostri archivi. Congiuntamente all' identificazione univoca del prodotto mediante un codice e una matricola, è possibile:

- rintracciare le funzionalità del prodotto al collaudo finale anche a posteriori dalla consegna
- redigere Certificati comprovanti le prestazioni della pompa (sia alle condizioni di collaudo standard SEIM che a quelle specificamente richieste dal cliente).

Il sistema di Qualità Aziendale SEIM, riconosciuto fin dal novembre del '95 (certificazione in accordo con la norma ISO 9001 ed esteso alla UNI EN ISO 9001:2000 nell'ottobre 2003), sovrintende a tutte le attività dell'Azienda, con lo scopo di fornire al Cliente un servizio pienamente rispondente alle sue aspettative in termini di qualità del prodotto, affidabilità nelle consegne e disponibilità da stock di prodotti finiti.

All Products manufactured by SEIM are 100% tested and data concerning pumps are stored in our files. Thanks to Products identification achievable by model code and serial number is possible:

- find out product performance also "after sale"
- to issue certificates for pump performances (both SEIM standard test conditions or customer's requested conditions).

SEIM Quality System, recognised since November 1995 by ISO 9000 certification (according to ISO 9001 and extended to UNI EN ISO 9001:2000 in October 2003), rules all activities in the Company, with the aim to fully satisfy customer's expectation in terms of Products Quality, reliability in delivery and stock availability for finished Products.

L'offerta SEIM negli anni più recenti si è ampliata con:

- l'introduzione delle pompe centrifughe a effetto Vortex Serie EVA, che contano oltre 25.000 installazioni in tutto il mondo
- la capacità di progettazione, costruzione e installazione di impianti di raffreddamento singoli e centralizzati.

La Rete di vendita SEIM è estesa in tutti i Continenti, è in continua crescita, ed è in grado di fornire supporto tecnico qualificato alla selezione del prodotto e di gestire direttamente un ampio portafoglio clienti di primaria rilevanza internazionale.



SEIM proposal is increased during last years thanks to:

- EVA Series Vortex Pumps, with 25.000 centrifugal pumps already installed world wide
- Capability in design, manufacture and install centralised and stand alone industrial cooling systems.

SEIM Sales Network is extended throughout all Continents, and it is in continuous development: it is capable to grant qualified technical support in selecting our Products and to handle directly a wide portfolio of international leading Customers.

SEIM nel mondo - SEIM in the world

