

DIVISIONE INDUSTRIA - LUBROREFRIGERAZIONE  
*INDUSTRIAL DIVISION - COOLING AND LUBRICATING*



**POMPE A TRE VITI**  
**THREE SCREW PUMP**



## POMPA A 3 VITI

Il risultato di decenni di esperienza SEIM nel settore della Lubrorefrigerazione si esprime nella pompa Serie PGA4. Questa Serie, caratterizzata da alta efficienza ed elevata affidabilità, che unitamente a bassa rumorosità, capacità autoadescante e minime pulsazioni, la rendono il prodotto preferito in tutte quelle applicazioni dove viene impiegata emulsione per la lubrorefrigerazione dell'utensile ad alta pressione.

L'uso della pompa Serie PGA4 in sistemi dove il motore elettrico è governato da inverter (sistemi realizzati anche da SEIM stessa), evidenziano ulteriormente le qualità prestazionali di questa pompa, garantendo nel contempo un notevole risparmio in termini di energia e di prodotto lubrorefrigerante.

## THREE SCREW PUMP

*Decades of experience by SEIM in Cooling and Lubricating find out finalization in PGA4 Series. This Series, featuring high efficiency and reliability, as well as low noise level, self priming capacity and minimum pulsations, make PGA4 the preferred solution in all applications for high pressure coolant in machine tools.*

*Systems being controlled by inverter [also offered by Seim] take full advantage of this pump series and open avenues to savings in energy cost and coolant waste.*

serie  
PGA 4





L'installazione della pompa Serie PGA4 viene completata con l'impiego di una valvola SEIM – sia essa di sicurezza, che di controllo pressione. Vedi paragrafo dedicato in questo Catalogo.

Fornitura tipica SEIM include:

- pompa completa di motore elettrico e lanterna di accoppiamento
- valvola di sicurezza e/o controllo pressione (opzionale)
- per installazioni immerse, piastra di fissaggio completa di tubazioni e raccorderia (opzionale)

#### Impieghi tipici

- Lubrificazione per macchine lavorazione metalli
- Macchine per foratura profonda
- Pompaggio in genere di fluidi a basso potere lubrificante
- Unità centrali di scambio calore e di recupero energia
- Ricircolazione combustibili leggeri (light oil)
- Riempimento serbatoi, oli e oli combustibili

*SEIM PGA4 Series pump find natural complement when using a SEIM valve – should it be safety, or control Refer to specific section in this catalogue.*

*Typical SEIM supply includes:*

- pump complete by electric motor and drive coupling
- safety and/or control valve (option)
- tank lid complete with pipes and fittings for submersible installation (option)

#### Typical application

- Cooling and Lubricating on metal working machines
- Deep hole drilling machines
- General purpose pumping for low lubricating property fluids
- Central units for heat exchange and energy recover
- Light oils recirculation
- Tanks filling and oils/fuel oils transfer

### Caratteristiche generali - Main characteristics

<b>Portata</b> <i>Delivery flow</i>	da 20 a 1500 l/min ( da 5,2 a 396 USGPM) <i>20 to 1500 LPM (5,2 to 396 USGPM)</i>	
<b>Pressione ammissibile in mandata*</b> <i>Admissible delivery pressure*</i>	fino a 60 bar (870 psi) continui a 2900 giri/min <i>up to 60 bar (870 psi) continuous at 2900 rpm</i>	Per valori differenti contattate Seim <i>For different values contact SEIM</i>
<b>Pressione ammissibile in aspirazione</b> <i>Admissible suction pressure</i>	da -0,5 a 10 bar ( da -7,3 a 145 psi) <i>-0,5 to 10 bar (-7,3 to 145 psi)</i>	Per valori differenti contattate Seim <i>For different values contact SEIM</i>
<b>Viscosità cinematica</b> <i>Kinematics viscosity</i>	da 1 a 10 cSt tipico e fino a 400 cSt <i>1 to 10 cSt typical and up to 400 cSt</i>	Per valori differenti contattate Seim <i>For different values contact SEIM</i>
<b>Temperatura di impiego</b> <i>Admissible temperature</i>	da 0 a 60 °C (da 32 a 140 °F) <i>0 to 60 °C (32 to 140 °F)</i>	Per valori differenti contattate Seim <i>For different values contact SEIM</i>
<b>Regime di azionamento</b> <i>Driving speed</i>	da 2900 a 3500 giri/min (a 1450 giri/ fino a 20 bar - 290 psi) <i>2900 to 3500 rpm (1450 rpm up to 20 bar - 290 psi)</i>	
<b>Livello medio di rumorosità</b> <i>Average noise level</i>	58 ÷ 72 dB(A) a 2900 giri/min in funzione della dimensione pompa <i>58 ÷ 72 dB(A) at 2900 rpm according to pump dimension</i>	
<b>Filtrazione raccomandata</b> <i>Recommended filtration</i>	40 micron max in aspirazione (inquinante non abrasivo) <i>40 micron max, suction side (not abrasive contaminant)</i>  ISO4406 18 / 15 - NAS 9	
<b>Senso di rotazione</b> <i>Direction of rotation</i>	Orario, guardando la pompa dal lato flangia collegamento motore <i>Clockwise, as seen from the driving side</i>	

\* Limiti di pressione ridotti sono determinati dalla viscosità del fluido e dal regime di azionamento  
Per le caratteristiche funzionali relative ai singoli modelli consultare le specifiche tabelle

*Reduced pressure limits apply due to fluid viscosity and driving speed  
Consult the performance charts for the individual pump size*

Per caratteristiche funzionali diverse da quelle sopra indicate, contattare il nostro ufficio vendite  
*For different functional characteristics, please contact our sales department*

### Pompe a 3 viti tipo PGA 4

Per fluidi lubrorefrigeranti a bassa viscosità con minime proprietà lubrificanti.

Pressione ammissibile in mandata (continua) = 60 bar a 2900 giri/min.

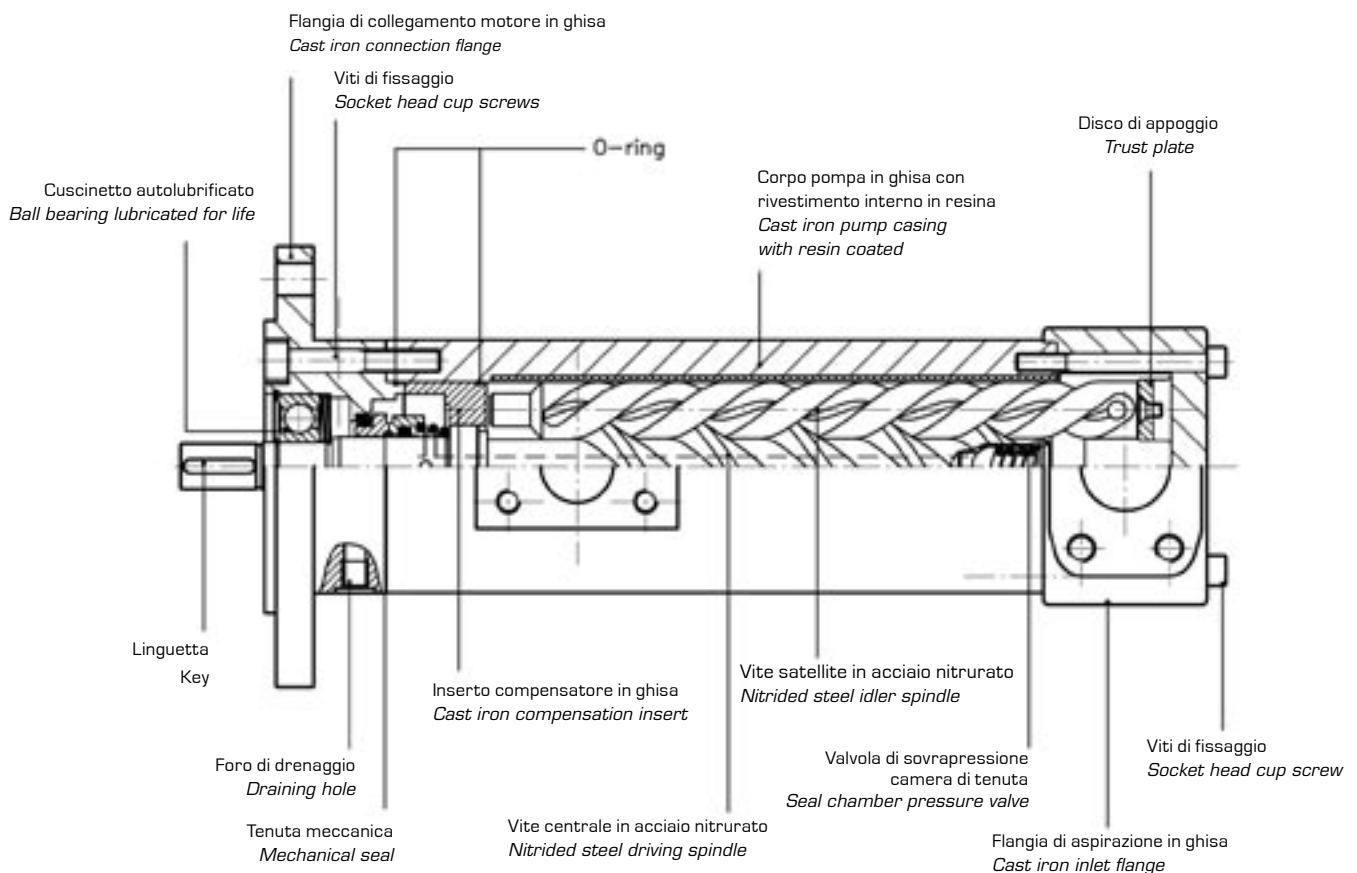
### Screw pumps - PGA 4 serie

For cooling lubricants with low viscosity and minimum lubricating properties. Admissible delivery pressure (continuous) = 60 bar at 2900 rpm

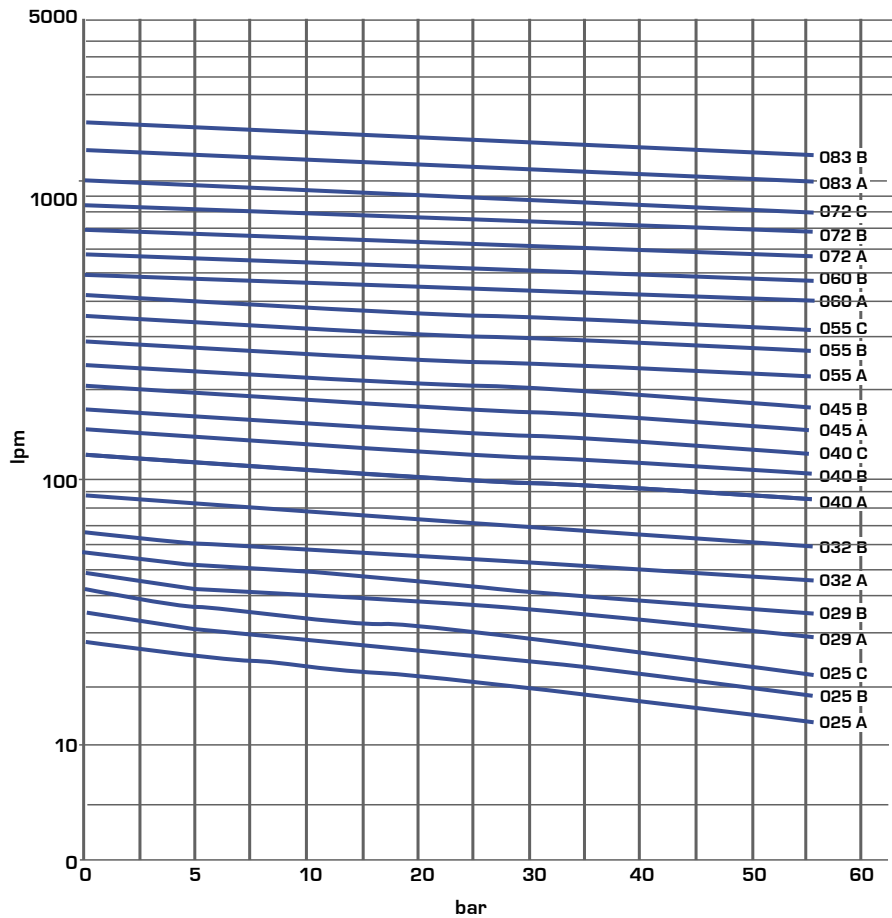
### Codifica pompa - Pump Code explanation

PGA	055	#	4	C	R	0	00	G08	G34	00
			numero di passi: 4 number of leads: 4							
			lunghezza passo: A B (C dove applicabile) screw lead length: A B (C where applicable)							
			senso di rotazione: R = orario rotation: R = CW clockwise							
			orientamento flangia aspirazione: inlet suction flange rotation: 0 = 0°; 1 = 90° CW; 2 = 180°; 3 = 90° CCW							
			esecuzione standard standard execution							
			tipo di tenuta: G08 = standard seal type: G08 = std type							
			esecuzione corpo: G34 = standard body execution: G34 = std							
			opzioni: 00 = nessuna options: 00 = none							

### Sezione e componenti - Section and components



**Grafico orientativo per la scelta del modello**  
**Diagram for model preliminary selection**



Viscosità di riferimento: 2 cSt - Reference viscosity : 2 cSt

**Tabella prestazioni - Performance chart PGA 4 - 50/60Hz - 2 Poli**

P/N°	cSt	2				5				25				50			
		rpm	3000		3600		3000		3600		3000		3600		3000		3600
	bar	lt/min	kW	lt/min	kW	lt/min	kW	lt/min	kW	lt/min	kW	lt/min	kW	lt/min	kW	lt/min	kW
PGA025#4A 9,6 cm³/rev	0	28,7	0,2	34,5	0,2	28,7	0,2	34,5	0,2	28,7	0,2	34,5	0,3	28,7	0,3	34,5	0,4
	10	23,6	0,7	29,3	0,8	24,7	0,7	30,4	0,8	26,2	0,7	31,9	0,9	26,9	0,8	32,7	1,0
	20	21,5	1,1	27,2	1,4	23,0	1,1	28,7	1,4	25,1	1,2	30,8	1,5	26,2	1,3	31,9	1,6
	30	19,7	1,6	25,4	2,0	21,5	1,6	27,3	2,0	24,2	1,7	29,9	2,1	25,5	1,8	31,3	2,2
	40	17,8	2,1	23,6	2,6	20,1	2,1	25,8	2,6	23,3	2,2	29,0	2,7	24,9	2,3	30,6	2,8
	50	16,0	2,6	21,8	3,2	18,6	2,6	24,4	3,2	22,3	2,7	28,1	3,2	24,2	2,8	30,0	3,4
	60	14,2	3,1	20,0	3,7	17,2	3,1	22,9	3,7	21,4	3,2	27,2	3,8	23,6	3,3	29,3	4,0
PGA025#4B 11,8 cm³/rev	0	35,5	0,2	42,6	0,3	35,5	0,2	42,6	0,3	35,5	0,3	42,6	0,4	35,5	0,4	42,6	0,5
	10	29,2	0,8	36,3	1,0	30,5	0,8	37,5	1,0	32,3	0,9	39,4	1,1	33,2	1,0	40,3	1,2
	20	26,5	1,4	33,6	1,7	28,4	1,4	35,5	1,7	31,0	1,5	38,1	1,8	32,3	1,6	39,4	2,0
	30	24,3	2,0	31,4	2,4	26,6	2,0	33,7	2,4	29,9	2,1	37,0	2,6	31,5	2,2	38,6	2,7
	40	22,0	2,6	29,1	3,2	24,8	2,6	31,9	3,2	28,7	2,7	35,8	3,3	30,7	2,8	37,8	3,4
	50	19,8	3,2	26,9	3,9	23,0	3,2	30,1	3,9	27,6	3,3	34,7	4,0	29,9	3,4	37,0	4,2
	60	17,6	3,8	24,7	4,6	21,2	3,8	28,3	4,6	26,5	3,9	33,6	4,7	29,1	4,0	36,2	4,9
PGA025#4C 14,1 cm³/rev	0	42,3	0,2	50,7	0,3	42,3	0,2	50,7	0,3	42,3	0,3	50,7	0,4	42,3	0,4	50,7	0,6
	10	34,7	1,0	43,2	1,2	36,3	1,0	44,7	1,2	38,5	1,1	46,9	1,3	39,6	1,2	48,0	1,4
	20	31,6	1,7	40,0	2,0	33,8	1,7	42,2	2,0	36,9	1,8	45,3	2,2	38,5	1,9	46,9	2,3
	30	28,9	2,4	37,4	2,9	31,6	2,4	40,1	2,9	35,5	2,5	44,0	3,0	37,5	2,6	46,0	3,2
	40	26,2	3,1	34,7	3,8	29,5	3,1	38,0	3,8	34,2	3,2	42,7	3,9	36,6	3,3	45,0	4,1
	50	23,6	3,8	32,0	4,6	27,4	3,8	35,9	4,6	32,9	3,9	41,3	4,8	35,6	4,1	44,1	5,0
	60	20,9	4,6	29,4	5,5	25,3	4,6	33,7	5,5	31,5	4,7	40,0	5,6	34,7	4,8	43,1	5,8

## Tabella prestazioni - Performance chart PGA 4 - 50/60Hz - 2 Poli

P/N°	cSt	2				5				25				50			
	rpm	3000		3600		3000		3600		3000		3600		3000		3600	
	bar	lt/min	kW	lt/min	kW	lt/min	kW	lt/min	kW	lt/min	kW	lt/min	kW	lt/min	kW	lt/min	kW
PGA029#4A 15,9 cm³/rev	0	47,8	0,3	57,3	0,3	47,8	0,3	57,3	0,3	47,8	0,3	57,3	0,4	47,8	0,4	57,3	0,6
	10	40,9	1,1	50,5	1,3	42,3	1,1	51,9	1,3	44,3	1,2	53,9	1,4	45,3	1,3	54,9	1,6
	20	38,1	1,9	47,7	2,3	40,1	1,9	49,6	2,3	42,9	2,0	52,5	2,4	44,3	2,1	53,9	2,6
	30	35,7	2,7	45,2	3,3	38,2	2,7	47,7	3,3	41,7	2,8	51,2	3,4	43,5	2,9	53,0	3,6
	40	33,3	3,5	42,8	4,2	36,2	3,5	45,8	4,2	40,5	3,6	50,0	4,4	42,6	3,7	52,2	4,5
	50	30,9	4,3	40,4	5,2	34,3	4,3	43,9	5,2	39,3	4,4	48,8	5,4	41,7	4,6	51,3	5,5
	60	28,5	5,1	38,0	6,2	32,4	5,1	42,0	6,2	38,0	5,2	47,6	6,3	40,9	5,4	50,4	6,5
PGA029#4B 18,9 cm³/rev	0	56,9	0,3	68,2	0,4	56,9	0,3	68,2	0,4	56,9	0,4	68,2	0,5	56,9	0,5	68,2	0,7
	10	48,7	1,3	60,1	1,6	50,4	1,3	61,8	1,6	52,8	1,4	64,1	1,7	54,0	1,5	65,3	1,9
	20	45,4	2,2	56,7	2,7	47,7	2,2	59,1	2,7	51,1	2,3	62,4	2,9	52,8	2,5	64,1	3,1
	30	42,5	3,2	53,9	3,9	45,4	3,2	56,8	3,9	49,6	3,3	61,0	4,0	51,7	3,5	63,1	4,2
	40	39,6	4,2	51,0	5,0	43,1	4,2	54,5	5,0	48,2	4,3	59,6	5,2	50,7	4,4	62,1	5,4
	50	36,7	5,1	48,1	6,2	40,9	5,1	52,2	6,2	46,7	5,3	58,1	6,4	49,7	5,4	61,1	6,6
	60	33,9	6,1	45,2	7,4	38,6	6,1	49,9	7,4	45,3	6,2	56,7	7,5	48,7	6,4	60,0	7,8
PGA032#4A 22,1 cm³/rev	0	66,5	0,3	79,7	0,4	66,5	0,3	79,7	0,4	66,5	0,4	79,7	0,6	66,5	0,6	79,7	0,8
	10	58,3	1,5	71,6	1,8	59,9	1,5	73,2	1,8	62,3	1,6	75,6	1,9	63,5	1,7	76,8	2,1
	20	54,9	2,6	68,2	3,1	57,2	2,6	70,5	3,1	60,6	2,7	73,9	3,3	62,3	2,9	75,6	3,5
	30	52,0	3,7	65,3	4,5	54,9	3,7	68,2	4,5	59,2	3,8	72,5	4,7	61,3	4,0	74,6	4,9
	40	49,1	4,8	62,4	5,9	52,6	4,8	65,9	5,9	57,7	5,0	71,0	6,0	60,3	5,2	73,6	6,3
	50	46,2	6,0	59,5	7,2	50,3	6,0	63,6	7,2	56,3	6,1	69,5	7,4	59,2	6,3	72,5	7,7
	60	43,3	7,1	56,6	8,6	48,0	7,1	61,3	8,6	54,8	7,3	68,1	8,8	58,2	7,5	71,5	9,0
PGA032#4B 29,5 cm³/rev	0	88,6	0,4	106,3	0,6	88,6	0,4	106,3	0,6	88,6	0,6	106,3	0,8	88,6	0,8	106,3	1,0
	10	77,7	1,9	95,4	2,4	79,9	1,9	97,6	2,4	83,1	2,1	100,8	2,6	84,7	2,3	102,4	2,9
	20	73,2	3,4	90,9	4,2	76,3	3,4	94,0	4,2	80,8	3,6	98,6	4,4	83,1	3,8	100,8	4,7
	30	69,3	5,0	87,0	6,0	73,2	5,0	91,0	6,0	78,9	5,1	96,6	6,2	81,7	5,4	99,5	6,5
	40	65,4	6,5	83,2	7,8	70,2	6,5	87,9	7,8	76,9	6,6	94,7	8,1	80,4	6,9	98,1	8,4
	50	61,6	8,0	79,3	9,6	67,1	8,0	84,8	9,6	75,0	8,2	92,7	9,9	79,0	8,4	96,7	10,2
	60	57,7	9,5	75,4	11,4	64,0	9,5	81,8	11,4	73,1	9,7	90,8	11,7	77,6	9,9	95,3	12,0
PGA040#4A 40,4 cm³/rev	0	121,1	0,5	145,4	0,7	121,1	0,5	145,4	0,7	121,1	0,7	145,4	0,9	121,1	0,9	145,4	1,2
	10	107,8	2,6	132,0	3,2	110,5	2,6	134,7	3,2	114,4	2,8	138,6	3,4	116,4	3,0	140,6	3,7
	20	102,2	4,6	126,5	5,6	106,1	4,6	130,3	5,6	111,6	4,8	135,9	5,9	114,4	5,1	138,6	6,3
	30	97,5	6,7	121,8	8,1	102,4	6,7	126,6	8,1	109,3	6,9	133,5	8,4	112,7	7,2	137,0	8,8
	40	92,8	8,8	117,0	10,6	98,6	8,8	122,8	10,6	106,9	9,0	131,1	10,9	111,1	9,3	135,3	11,3
	50	88,1	10,8	112,3	13,1	94,8	10,8	119,1	13,1	104,5	11,1	128,7	13,4	109,4	11,4	133,6	13,8
	60	83,4	12,9	107,6	15,5	91,1	12,9	115,3	15,5	102,1	13,1	126,4	15,9	107,7	13,5	131,9	16,3
PGA040#4B 49,0 cm³/rev	0	147,1	0,6	176,5	0,8	147,1	0,6	176,5	0,8	147,1	0,9	176,5	1,1	147,1	1,1	176,5	1,5
	10	130,9	3,1	160,3	3,8	134,2	3,1	163,6	3,8	138,9	3,4	168,4	4,2	141,3	3,7	170,8	4,5
	20	124,2	5,6	153,6	6,9	128,9	5,6	158,3	6,9	135,6	5,9	165,0	7,2	138,9	6,2	168,4	7,6
	30	118,4	8,1	147,8	9,9	124,3	8,1	153,7	9,9	132,7	8,4	162,1	10,2	136,9	8,7	166,3	10,6
	40	112,7	10,6	142,1	12,9	119,7	10,6	149,2	12,9	129,8	10,9	159,2	13,2	134,9	11,3	164,3	13,7
	50	106,9	13,1	136,4	15,9	115,2	13,1	144,6	15,9	126,9	13,4	156,3	16,3	132,8	13,8	162,2	16,7
	60	101,2	15,6	130,6	18,9	110,6	15,6	140,0	18,9	124,0	15,9	153,4	19,3	130,8	16,3	160,2	19,8
PGA040#4C 57,7 cm³/rev	0	173,1	0,8	207,7	1,0	173,1	0,8	207,7	1,0	173,1	1,0	207,7	1,3	173,1	1,3	207,7	1,8
	10	154,0	3,7	188,6	4,5	157,9	3,7	192,5	4,5	163,5	4,0	198,1	4,9	166,3	4,3	200,9	5,3
	20	146,1	6,6	180,7	8,1	151,6	6,6	186,2	8,1	159,5	6,9	194,1	8,4	163,5	7,3	198,1	8,9
	30	139,3	9,6	173,9	11,6	146,2	9,6	180,8	11,6	156,1	9,9	190,7	12,0	161,1	10,3	195,7	12,5
	40	132,6	12,5	167,2	15,1	140,9	12,5	175,5	15,1	152,7	12,8	187,3	15,6	158,7	13,3	193,3	16,1
	50	125,8	15,5	160,4	18,7	135,5	15,5	170,1	18,7	149,3	15,8	183,9	19,1	156,3	16,2	190,9	19,7
	60	119,1	18,4	153,7	22,2	130,1	18,4	164,7	22,2	145,9	18,8	180,5	22,7	153,9	19,2	188,5	23,3

## Tabella prestazioni - Performance chart PGA 4 - 50/60Hz - 2 Poli

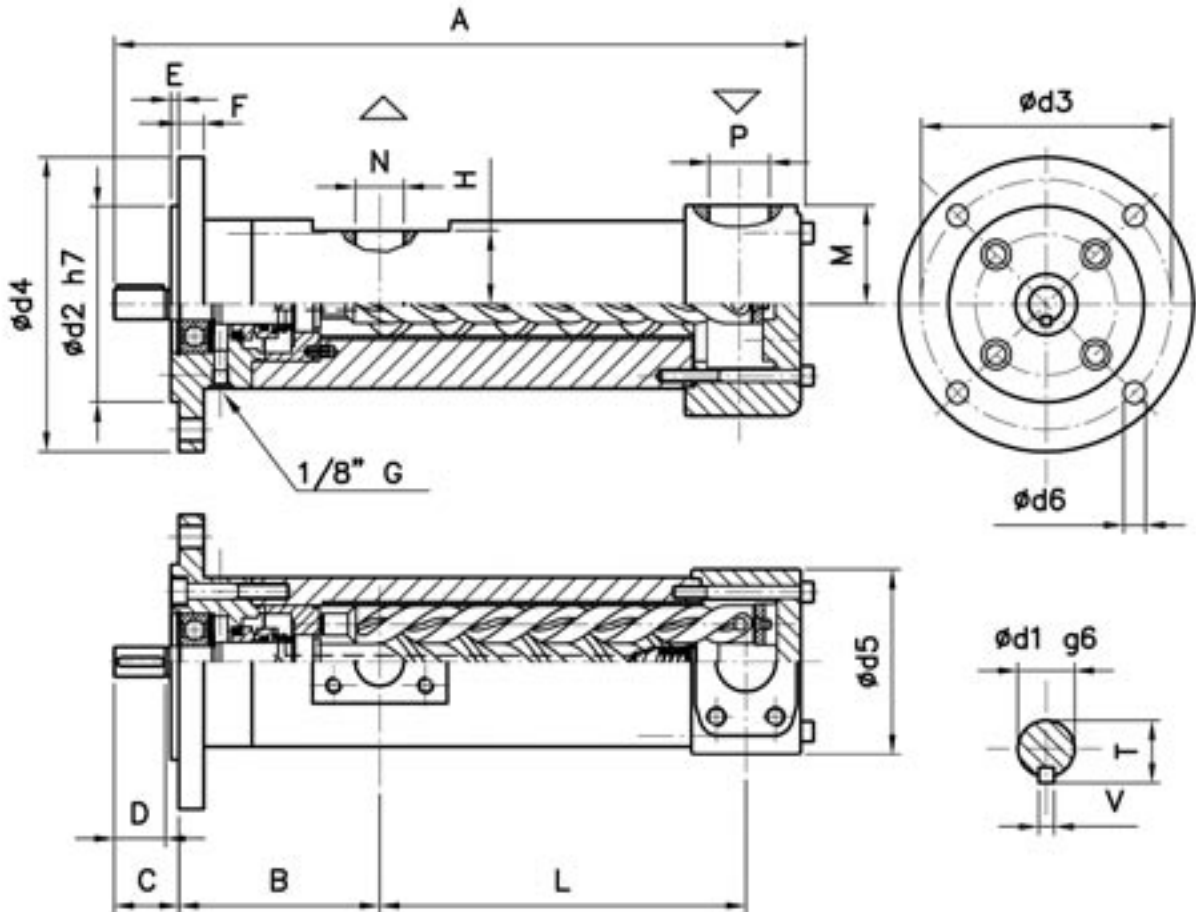
P/N°	cSt	2				5				25				50			
	rpm	3000		3600		3000		3600		3000		3600		3000		3600	
	bar	lt/min	kW	lt/min	kW	lt/min	kW	lt/min	kW	lt/min	kW	lt/min	kW	lt/min	kW	lt/min	kW
PGA045#4A 69,4 cm³/rev	0	208,1	0,9	249,7	1,1	208,1	0,9	249,7	1,1	208,1	1,1	249,7	1,5	208,1	1,5	249,7	2,0
	10	185,0	4,4	226,6	5,4	189,7	4,4	231,3	5,4	196,5	4,7	238,1	5,8	199,9	5,1	241,5	6,3
	20	175,4	7,9	217,1	9,6	182,1	7,9	223,7	9,6	191,7	8,3	233,3	10,1	196,5	8,7	238,1	10,6
	30	167,3	11,5	208,9	13,9	175,6	11,5	217,2	13,9	187,6	11,8	229,2	14,3	193,6	12,3	235,2	14,9
	40	159,1	15,0	200,7	18,1	169,1	15,0	210,8	18,1	183,5	15,4	225,1	18,6	190,7	15,8	232,3	19,2
	50	151,0	18,5	192,6	22,4	162,7	18,5	204,3	22,4	179,3	18,9	221,0	22,9	187,8	19,4	229,4	23,6
	60	142,8	22,1	184,4	26,6	156,2	22,1	197,8	26,6	175,2	22,5	216,9	27,2	184,9	23,0	226,5	27,9
PGA045#4B 82,1 cm³/rev	0	246,4	1,0	295,7	1,3	246,4	1,0	295,7	1,3	246,4	1,4	295,7	1,8	246,4	1,8	295,7	2,3
	10	219,1	5,2	268,4	6,4	224,7	5,2	274,0	6,4	232,7	5,6	281,9	6,8	236,7	6,0	286,0	7,5
	20	207,8	9,4	257,0	11,4	215,7	9,4	265,0	11,4	227,0	9,8	276,2	11,9	232,7	10,3	281,9	12,6
	30	198,1	13,6	247,4	16,4	208,0	13,6	257,3	16,4	222,1	14,0	271,4	17,0	229,2	14,5	278,5	17,7
	40	188,4	17,7	237,7	21,5	200,3	17,7	249,6	21,5	217,2	18,2	266,5	22,0	225,8	18,8	275,1	22,8
	50	178,8	21,9	228,1	26,5	192,6	21,9	241,9	26,5	212,4	22,4	261,7	27,1	222,4	23,0	271,6	27,9
	60	169,1	26,1	218,4	31,5	184,9	26,1	234,2	31,5	207,5	26,6	256,8	32,2	218,9	27,3	268,2	33,0
PGA055#4A 98,2 cm³/rev	0	294,5	1,1	353,4	1,4	294,5	1,1	353,4	1,4	294,5	1,5	353,4	1,9	294,5	1,9	353,4	2,5
	10	266,3	6,1	325,2	7,4	272,0	6,1	330,9	7,4	280,3	6,5	339,2	8,0	284,4	7,0	343,3	8,6
	20	254,6	11,1	313,5	13,5	262,8	11,1	321,6	13,5	274,4	11,5	333,3	14,0	280,3	12,1	339,2	14,8
	30	244,6	16,1	303,5	19,5	254,8	16,1	313,7	19,5	269,4	16,6	328,3	20,1	276,7	17,2	335,6	20,9
	40	234,6	21,1	293,5	25,5	246,9	21,1	305,8	25,5	264,4	21,6	323,3	26,1	273,2	22,2	332,1	27,0
	50	224,7	26,1	283,6	31,5	239,0	26,1	297,9	31,5	259,4	26,6	318,3	32,2	269,6	27,3	328,5	33,1
	60	214,7	31,1	273,6	37,5	231,0	31,1	289,9	37,5	254,4	31,7	313,2	38,3	266,1	32,4	325,0	39,2
PGA055#4B 117,2 cm³/rev	0	351,7	1,3	422,1	1,7	351,7	1,3	422,1	1,7	351,7	1,7	422,1	2,3	351,7	2,3	422,1	3,0
	10	320,5	7,3	390,8	8,9	326,9	7,3	397,2	8,9	336,0	7,8	406,3	9,5	340,6	8,4	411,0	10,3
	20	307,5	13,3	377,8	16,1	316,6	13,3	386,9	16,1	329,5	13,8	399,8	16,8	336,0	14,4	406,3	17,6
	30	296,4	19,2	366,8	23,3	307,8	19,2	378,1	23,3	323,9	19,8	394,3	24,0	332,1	20,5	402,4	24,9
	40	285,4	25,2	355,7	30,4	299,0	25,2	369,3	30,4	318,4	25,8	388,7	31,2	328,1	26,5	398,5	32,2
	50	274,3	31,2	344,7	37,6	290,2	31,2	360,5	37,6	312,8	31,8	383,1	38,5	324,2	32,6	394,5	39,5
	60	263,3	37,1	333,6	44,8	281,4	37,1	351,7	44,8	307,2	37,8	377,6	45,7	320,3	38,7	390,6	46,8
PGA055#4C 139,1 cm³/rev	0	417,2	1,5	500,6	2,0	417,2	1,5	500,6	2,0	417,2	2,1	500,6	2,7	417,2	2,7	500,6	3,6
	10	380,1	8,6	463,5	10,6	387,7	8,6	471,1	10,6	398,5	9,2	481,9	11,3	404,0	9,9	487,4	12,3
	20	364,7	15,7	448,1	19,1	375,4	15,7	458,9	19,1	390,8	16,3	474,2	19,9	398,5	17,1	481,9	20,9
	30	351,6	22,8	435,0	27,6	365,0	22,8	448,4	27,6	384,2	23,5	467,6	28,5	393,8	24,3	477,3	29,6
	40	338,5	29,9	421,9	36,1	354,6	29,9	438,0	36,1	377,6	30,6	461,0	37,0	389,2	31,5	472,6	38,2
	50	325,4	37,0	408,8	44,6	344,2	37,0	427,6	44,6	371,0	37,7	454,4	45,6	384,5	38,7	467,9	46,9
	60	312,2	44,1	395,7	53,1	333,7	44,1	417,2	53,1	364,4	44,9	447,8	54,2	379,9	45,9	463,3	55,5
PGA060#4A 165,5 cm³/rev	0	496,5	1,8	595,8	2,3	496,5	1,8	595,8	2,3	496,5	2,4	595,8	3,1	496,5	3,1	595,8	4,1
	10	457,7	10,2	557,0	12,5	465,7	10,2	564,9	12,5	477,0	10,9	576,3	13,3	482,7	11,7	582,0	14,4
	20	441,7	18,6	541,0	22,6	452,9	18,6	552,2	22,6	468,9	19,3	568,2	23,5	477,0	20,2	576,3	24,7
	30	428,0	27,1	527,3	32,7	442,0	27,1	541,3	32,7	462,0	27,8	561,3	33,7	472,1	28,8	571,4	35,0
	40	414,3	35,5	513,6	42,9	431,1	35,5	530,4	42,9	455,1	36,3	554,4	44,0	467,2	37,3	566,5	45,3
	50	400,6	43,9	499,9	53,0	420,2	43,9	519,5	53,0	448,2	44,8	547,5	54,2	462,4	45,9	561,7	55,6
	60	386,9	52,4	486,2	63,1	409,3	52,4	508,6	63,1	441,3	53,3	540,6	64,4	457,5	54,5	556,8	65,9
PGA060#4B 194,7 cm³/rev	0	584,1	2,1	700,9	2,7	584,1	2,1	700,9	2,7	584,1	2,8	700,9	3,7	584,1	3,7	700,9	4,8
	10	538,5	12,0	655,3	14,7	547,8	12,0	664,6	14,7	561,1	12,8	678,0	15,7	567,9	13,7	684,7	17,0
	20	519,6	21,9	636,4	26,6	532,8	21,9	649,6	26,6	551,7	22,8	668,5	27,7	561,1	23,8	678,0	29,1
	30	503,5	31,8	620,3	38,5	520,0	31,8	636,8	38,5	543,5	32,7	660,4	39,7	555,4	33,9	672,2	41,2
	40	487,4	41,8	604,2	50,4	507,2	41,8	624,0	50,4	535,4	42,7	652,3	51,7	549,7	43,9	666,5	53,3
	50	471,3	51,7	588,1	62,4	494,4	51,7	611,2	62,4	527,3	52,7	644,1	63,7	544,0	54,0	660,8	65,4
	60	455,1	61,6	572,0	74,3	481,5	61,6	598,4	74,3	519,2	62,7	636,0	75,7	538,2	64,1	655,0	77,5

## Tabella prestazioni - Performance chart PGA 4 - 50/60Hz - 2 Poli

P/N°	cSt	2				5				25				50			
	rpm	3000		3600		3000		3600		3000		3600		3000		3600	
	bar	lt/min	kW	lt/min	kW	lt/min	kW	lt/min	kW	lt/min	kW	lt/min	kW	lt/min	kW	lt/min	kW
PGA072#4A 233,6 cm³/rev	0	700,9	2,3	841,1	3,0	700,9	2,3	841,1	3,0	700,9	3,1	841,1	4,1	700,9	4,1	841,1	5,4
	10	646,5	14,2	786,7	17,4	657,6	14,2	797,8	17,4	673,5	15,1	813,7	18,5	681,5	16,2	821,7	19,9
	20	623,9	26,1	764,1	31,7	639,7	26,1	779,9	31,7	662,2	27,1	802,4	32,9	673,5	28,2	813,7	34,5
	30	604,7	38,0	744,9	46,0	624,4	38,0	764,6	46,0	652,5	39,0	792,7	47,3	666,7	40,3	806,9	49,0
	40	585,5	49,9	725,6	60,3	609,1	49,9	749,3	60,3	642,8	51,0	783,0	61,7	659,8	52,4	800,0	63,5
	50	566,2	61,8	706,4	74,6	593,8	61,8	734,0	74,6	633,2	63,0	773,3	76,1	653,0	64,5	793,2	78,1
	60	547,0	73,7	687,2	88,9	578,5	73,7	718,7	88,9	623,5	75,0	763,7	90,5	646,2	76,6	786,3	92,6
PGA072#4B 280,4 cm³/rev	0	841,1	2,8	1009,3	3,6	841,1	2,8	1009,3	3,6	841,1	3,7	1009,3	4,9	841,1	4,9	1009,3	6,5
	10	779,6	17,1	947,8	20,8	792,2	17,1	960,4	20,8	810,2	18,1	978,4	22,2	819,2	19,4	987,4	23,9
	20	754,2	31,3	922,4	38,0	771,9	31,3	940,2	38,0	797,4	32,5	965,6	39,5	810,2	33,9	978,4	41,3
	30	732,4	45,6	900,6	55,2	754,7	45,6	922,9	55,2	786,4	46,9	954,6	56,8	802,4	48,4	970,6	58,8
	40	710,7	59,9	878,9	72,3	737,4	59,9	905,6	72,3	775,5	61,2	943,7	74,1	794,7	62,9	962,9	76,2
	50	689,0	74,2	857,2	89,5	720,1	74,2	888,3	89,5	764,6	75,6	932,8	91,4	787,0	77,4	955,2	93,7
	60	667,2	88,5	835,5	106,7	702,8	88,5	871,0	106,7	753,6	90,0	921,9	108,7	779,2	91,9	947,5	111,1
PGA072#4C 336,4 cm³/rev	0	1009,3	3,3	1211,1	4,4	1009,3	3,3	1211,1	4,4	1009,3	4,5	1211,1	5,9	1009,3	5,9	1211,1	7,7
	10	935,5	20,5	1137,4	25,0	950,6	20,5	1152,5	25,0	972,2	21,7	1174,0	26,6	983,1	23,3	1184,9	28,7
	20	905,0	37,6	1106,8	45,6	926,3	37,6	1128,2	45,6	956,8	39,0	1158,7	47,4	972,2	40,7	1174,0	49,6
	30	878,9	54,8	1080,8	66,2	905,6	54,8	1107,5	66,2	943,7	56,2	1145,6	68,1	962,9	58,1	1164,8	70,5
	40	852,8	71,9	1054,7	86,8	884,9	71,9	1086,7	86,8	930,6	73,5	1132,4	88,9	953,6	75,5	1155,5	91,5
	50	826,8	89,0	1028,6	107,4	864,1	89,0	1066,0	107,4	917,5	90,7	1119,3	109,6	944,4	92,8	1146,2	112,4
	60	800,7	106,2	1002,5	128,0	843,4	106,2	1045,2	128,0	904,4	108,0	1106,2	130,4	935,1	110,2	1137,0	133,3
PGA083#4A 434,7 cm³/rev	0	1304,0	4,1	1564,8	5,5	1304,0	4,1	1564,8	5,5	1304,0	5,3	1564,8	7,1	1304,0	6,8	1564,8	9,1
	10	1195,8	25,8	1456,6	31,5	1218,0	25,8	1478,8	31,5	1249,6	27,1	1510,4	33,2	1265,5	28,6	1526,3	35,2
	20	1151,0	47,6	1411,8	57,6	1182,3	47,6	1443,1	57,6	1227,0	48,8	1487,8	59,3	1249,6	50,3	1510,4	61,2
	30	1112,8	69,3	1373,6	83,7	1151,9	69,3	1412,7	83,7	1207,8	70,5	1468,6	85,3	1236,0	72,0	1496,8	87,3
	40	1074,5	91,0	1335,3	109,8	1121,5	91,0	1382,3	109,8	1188,6	92,3	1449,4	111,4	1222,4	93,8	1483,2	113,4
	50	1036,3	112,8	1297,1	135,9	1091,1	112,8	1351,9	135,9	1169,3	114,0	1430,1	137,5	1208,8	115,5	1469,6	139,5
	60	998,1	134,5	1258,9	161,9	1060,7	134,5	1321,5	161,9	1150,1	135,7	1410,9	163,6	1195,2	137,2	1456,0	165,6
PGA083#4B 527,8 cm³/rev	0	1583,4	5,0	1900,1	6,6	1583,4	5,0	1900,1	6,6	1583,4	6,5	1900,1	8,6	1583,4	8,3	1900,1	11,0
	10	1452,1	31,4	1768,7	38,3	1479,0	31,4	1795,6	38,3	1517,3	32,9	1834,0	40,3	1536,7	34,7	1853,4	42,7
	20	1397,7	57,8	1714,3	70,0	1435,7	57,8	1752,4	70,0	1490,0	59,2	1806,7	71,9	1517,3	61,1	1834,0	74,4
	30	1351,2	84,1	1667,9	101,6	1398,8	84,1	1715,4	101,6	1466,6	85,6	1783,3	103,6	1500,8	87,5	1817,5	106,0
	40	1304,8	110,5	1621,5	133,3	1361,8	110,5	1678,5	133,3	1443,3	112,0	1760,0	135,3	1484,3	113,8	1801,0	137,7
	50	1258,4	136,9	1575,0	165,0	1324,9	136,9	1641,6	165,0	1419,9	138,4	1736,6	167,0	1467,8	140,2	1784,5	169,4
	60	1211,9	163,3	1528,6	196,6	1288,0	163,3	1604,7	196,6	1396,6	164,8	1713,2	198,6	1451,3	166,6	1768,0	201,0



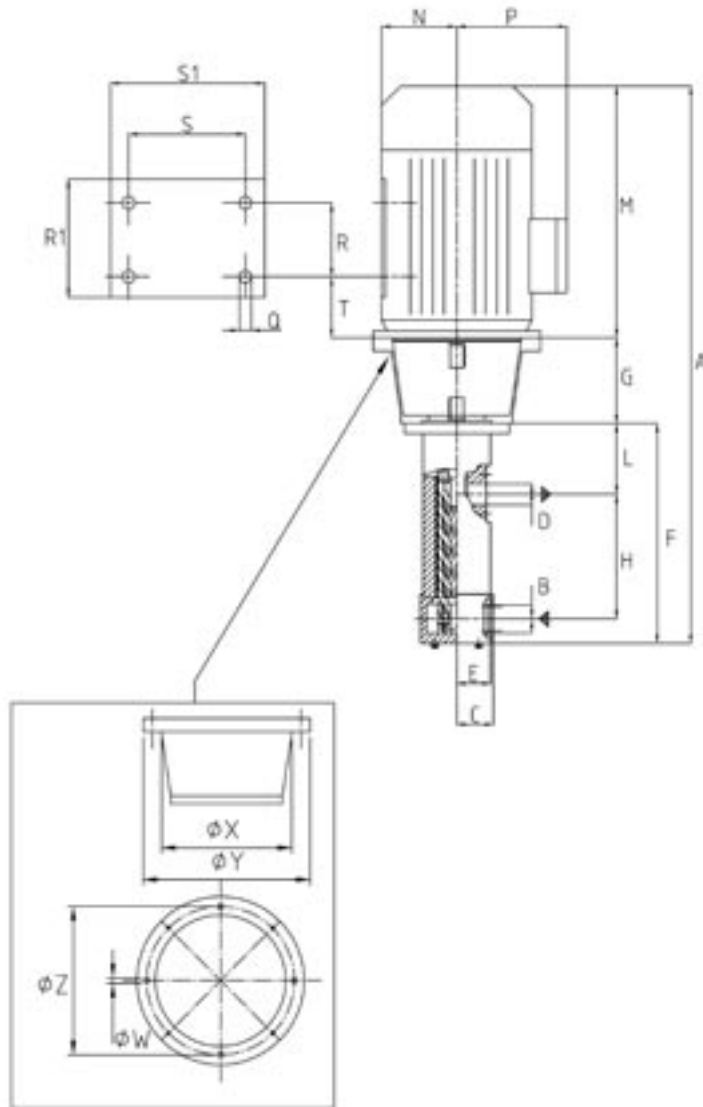
## Dimensioni pompa asse nudo - Bare shaft pump dimensional



**Tabella Dimensionale - Dimensional chart (mm)**

MODELLO SIZE	A	B	C	D	E	F	H	L	M	N SAE	P	T	V	d1	d2	d3	d4	d5	d6
PGA025#4...	347	120	42	35	5	14	40	150	55	1"	1 1/4"	21,5	6	19	100	125	150	105	11
PGA029#4...	347	120	42	35	5	14	40	150	55	1"	1 1/4"	21,5	6	19	100	125	150	105	11
PGA032#4...	377	120	42	35	5	14	40	180	55	1"	1 1/4"	21,5	6	19	100	125	150	105	11
PGA040#4...	434	128	47	40	5	16	47	221	62	1 1/4"	1 1/2"	24,5	6	22	125	160	188	118	14
PGA045#4...	484	142	47	40	5	18	53	251	68	1 1/2"	2"	27	8	24	125	160	188	131	14
PGA055#4...	561	159	62	55	5	20	64	290	82	2"	2 1/2"	33	8	30	160	200	234	158	18
PGA060#4...	635	172	62	55	5	23	69	343	89	2 1/2"	3"	35	10	32	160	200	234	172	18
PGA072#4...	768	194	82	75	5	25	79	413	102	3"	4"	41	10	38	200	250	292	198	22
PGA083#4...	884	212	90	82	5	30	95	490	118	3 1/2"	5"	48,5	14	45	250	315	365	230	26

## Dimensioni gruppo motopompa Motor pump assembly dimensions



PGA	Motore Motor	A
025	71A-71B	618
	80A-80B	655
	90S	690
	90L	690
	100L	747
	112M	769
	132SA-132SB	829,5
029	80A-80B	655
	90S	690
	90L	690
	100L	747
	112M	769
	132SA-132SB	829,5
	160MA-160MB	1002
032	90S	720
	90L	720
	100L	777
	112M	799
	132SA-132SB	859,5
	160MA-160MB	1032
	040	100L
112M		849
132SA-132SB		911,5
160MA-160MB		1084
160L		1128
180M		1183
200LA-200LB		1258
045	112M	899
	132SA-132SB	961,5
	160MA-160MB	1134
	160L	1178
	180M	1233

B	C	D	E	F	G	H	L	M	N	P	Q	R	R1	S	S1	T	W	X	Y	Z
1 1/4"	55	1"	40	305	98	150	120	215	71	112	7	112	132	90	106	45	9	110	160	130
1 1/4"	55	1"	40	305	118	150	120	232	80	129	9	125	150	100	118	50	11	145	200	165
1 1/4"	55	1"	40	305	118	150	120	267	90	138	10	140	165	100	143	56	11	145	200	165
1 1/4"	55	1"	40	305	118	150	120	267	90	138	10	140	165	125	143	56	11	145	200	165
1 1/4"	55	1"	40	305	136	150	120	306	100	145	11	160	196	140	176	63	14	190	250	215
1 1/4"	55	1"	40	305	136	150	120	328	112	161	10	190	226	140	176	70	14	190	250	215
1 1/4"	55	1"	40	305	155	150	120	369,5	132	198	10	216	256	140	180	89	14	234	300	265
1 1/4"	55	1"	40	305	118	150	120	232	80	129	9	125	150	100	118	50	11	145	200	165
1 1/4"	55	1"	40	305	118	150	120	267	90	138	10	140	165	100	143	56	11	145	200	165
1 1/4"	55	1"	40	305	118	150	120	267	90	138	10	140	165	125	143	56	11	145	200	165
1 1/4"	55	1"	40	305	136	150	120	306	100	145	11	160	196	140	176	63	14	190	250	215
1 1/4"	55	1"	40	305	136	150	120	328	112	161	10	190	226	140	176	70	14	190	250	215
1 1/4"	55	1"	40	305	155	150	120	369,5	132	198	10	216	256	140	180	89	14	234	300	265
1 1/4"	55	1"	40	305	194	150	120	503	160	246	12	254	300	210	256	108	18	260	350	300
1 1/4"	55	1"	40	335	118	180	120	267	90	138	10	140	165	100	143	56	11	145	200	165
1 1/4"	55	1"	40	335	118	180	120	267	90	138	10	140	165	125	143	56	11	145	200	165
1 1/4"	55	1"	40	335	136	180	120	306	100	145	11	160	196	140	176	63	14	190	250	215
1 1/4"	55	1"	40	335	136	180	120	328	112	161	10	190	226	140	176	70	14	190	250	215
1 1/4"	55	1"	40	335	155	180	120	369,5	132	198	10	216	256	140	180	89	14	234	300	265
1 1/4"	55	1"	40	335	194	180	120	503	160	246	12	254	300	210	256	108	18	260	350	300
1 1/2"	62	1 1/4"	47	387	134	221	128	306	100	145	11	160	196	140	176	63	14	190	250	215
1 1/2"	62	1 1/4"	47	387	134	221	128	328	112	161	10	190	226	140	176	70	14	190	250	215
1 1/2"	62	1 1/4"	47	387	155	221	128	369,5	132	198	10	216	256	140	180	89	14	234	300	265
1 1/2"	62	1 1/4"	47	387	194	221	128	503	160	246	12	254	300	210	256	108	18	260	350	300
1 1/2"	62	1 1/4"	47	387	194	221	128	547	160	246	12	254	300	254	300	108	18	260	350	300
1 1/2"	62	1 1/4"	47	387	194	221	128	602	180	266	12	279	339	241	287	121	18	260	350	300
1 1/2"	62	1 1/4"	47	387	202	221	128	669	200	341	16	318	388	305	355	133	18	300	400	350
2"	68	1 1/2"	53	437	134	251	142	328	112	161	10	190	226	140	176	70	14	190	250	215
2"	68	1 1/2"	53	437	155	251	142	369,5	132	198	10	216	256	140	180	89	14	234	300	265
2"	68	1 1/2"	53	437	194	251	142	503	160	246	12	254	300	210	256	108	18	260	350	300
2"	68	1 1/2"	53	437	194	251	142	547	160	246	12	254	300	254	300	108	18	260	350	300
2"	68	1 1/2"	53	437	194	251	142	602	180	266	12	279	339	241	287	121	18	260	350	300

Dimensioni motore come standard SEIM - Motor dimension as standard SEIM

continua - cont'd



**SEIM** è presente sul mercato da oltre 30 anni e ha raggiunto una posizione di leadership con più di un milione di pompe a viti installate, oltre 50.000 scambiatori di calore e altrettante valvole di sicurezza, destinate a vari settori industriali.

***SEIM**, after 30 years of production, have achieved a leading position in the screw pump market world wide. Our high volume production of market leading products (more than one million screw pumps installed) including heat exchangers and relief valves (over 50.000 each) has placed us in a dominant position many different fields of application.*



Il prodotto SEIM viene sviluppato completamente all'interno dell'Azienda, fruendo del know-how maturato in questi decenni di esperienza nella produzione di pompe a viti.

Il reparto Ricerca e Sviluppo segue i criteri sia della risposta alla domanda del mercato, sviluppando sempre nuovi prodotti atti a soddisfare le nuove applicazioni richieste dalla nostra clientela (quindi anche a livello di personalizzazione del prodotto), che implementando le già ottime prestazioni dei modelli SEIM esistenti, introducendo le più recenti novità in termini di materiali, lavorazioni e sistemi di analisi e controllo dei prodotti (sia durante le fasi di lavorazione, che sul prodotto finito).

L'ampia gamma di prodotti è in grado di soddisfare le esigenze di impiego in tutte le aree di uso, riconducibili in tre grandi fasce di utilizzo:

- lubrificazione
- azionamento
- filtrazione e raffreddamento

*SEIM Products are fully developed in our Company, thank to know-how achieved during thirty years experience in manufacturing screw pumps.*

*R&D Department follow criteria like "answer to demands by the market", developing new Products to satisfy world-wide Customer's requests (then including customization), and implementing performances for existing Products introducing latest news in terms of materials, machining process, analysis and control systems (both during parts manufacturing and on "ready to delivery" products).*

*Our wide range of Products grant capability to satisfy demand in all fields of application, whose can be summarized in three big groups:*

- lubrication
- driving
- cooling and filtering



Tutti i prodotti SEIM vengono collaudati e i dati relativi a ciascuna pompa sono immagazzinati nei nostri archivi. Congiuntamente all' identificazione univoca del prodotto mediante un codice e una matricola, è possibile:

- rintracciare le funzionalità del prodotto al collaudo finale anche a posteriori dalla consegna
- redigere Certificati comprovanti le prestazioni della pompa (sia alle condizioni di collaudo standard SEIM che a quelle specificamente richieste dal cliente).

Il sistema di Qualità Aziendale SEIM, riconosciuto fin dal novembre del '95 (certificazione in accordo con la norma ISO 9001 ed esteso alla UNI EN ISO 9001:2000 nell'ottobre 2003), sovrintende a tutte le attività dell'Azienda, con lo scopo di fornire al Cliente un servizio pienamente rispondente alle sue aspettative in termini di qualità del prodotto, affidabilità nelle consegne e disponibilità da stock di prodotti finiti.

*All Products manufactured by SEIM are 100% tested and data concerning pumps are stored in our files. Thanks to Products identification achievable by model code and serial number is possible:*

- find out product performance also "after sale"
- to issue certificates for pump performances (both SEIM standard test conditions or customer's requested conditions).

*SEIM Quality System, recognised since November 1995 by ISO 9000 certification (according to ISO 9001 and extended to UNI EN ISO 9001:2000 in October 2003), rules all activities in the Company, with the aim to fully satisfy customer's expectation in terms of Products Quality, reliability in delivery and stock availability for finished Products.*

L'offerta SEIM negli anni più recenti si è ampliata con:

- l'introduzione delle pompe centrifughe a effetto Vortex Serie EVA, che contano oltre 25.000 installazioni in tutto il mondo
- la capacità di progettazione, costruzione e installazione di impianti di raffreddamento singoli e centralizzati.

La Rete di vendita SEIM è estesa in tutti i Continenti, è in continua crescita, ed è in grado di fornire supporto tecnico qualificato alla selezione del prodotto e di gestire direttamente un ampio portafoglio clienti di primaria rilevanza internazionale.



*SEIM proposal is increased during last years thanks to:*

- EVA Series Vortex Pumps, with 25.000 centrifugal pumps already installed world wide
- Capability in design, manufacture and install centralised and stand alone industrial cooling systems.

*SEIM Sales Network is extended throughout all Continents, and it is in continuous development: it is capable to grant qualified technical support in selecting our Products and to handle directly a wide portfolio of international leading Customers.*

## **Il Programma di Produzione Divisione Industria SEIM Vi offre:**

### **POMPE A VITI**

anche in accordo alle normative API 676, per oli minerali e lubrificanti, e fluidi a basso potere lubrificante (acqua-olio, HFC, LFO, HFO).

### **MOTOPOMPE**

equipaggiate di motori elettrici a corrente alternata o continua

### **SISTEMI PRE ASSEMBLATI**

con kit di accoppiamento (lanterne e giunti)

### **SISTEMI MONTATI SU SKID**

pompe con montaggio orizzontale, piastra per montaggio verticale o treppiedi, con collegamento alla tubazione

### **SCAMBIATORI DI CALORE**

aria-olio ad alta efficienza, fino a 14.000 kcal (16 kW). Disponibili versioni Customizzate

### **NUOVO MISURATORI DI PORTATA**

#### **Serie MPV**

elevata precisione in una ampia gamma di applicazioni



## **SEIM Industrial Division Manufacturing Program features:**

### **SCREW PUMPS**

also according to API676, for mineral and lubricating oils, also fluids with low lubricating properties (water+oil, HFC, LFO, HFO).

### **MOTOR PUMPS**

sets close coupled, ac or dc el-motors.

### **PRE-ASSEMBLED SYSTEMS**

with coupling kits (bell-housing and coupling arrangements).

### **SKID MOUNTED PUMPS**

for horizontal, or vertical mounting, tri-pod, for space saving also available.

### **AIR OIL HEAT EXCHANGERS**

high efficiency, silent, up to 14.000 kcal (16 kW). Customized versions available.

### **NEW FLOW METERS**

Series MPV high accuracy in a wide range of applications





SEIM è presente nelle fiere specializzate di settore, sia in Italia che all'estero, con partecipazione diretta o tramite il Distributore / Agente locale.

Tali eventi sono occasione di incontro con la clientela e la Rete di Vendita, origine di proficuo scambio di esperienze e messa a disposizione del know-how aziendale per il miglioramento continuo delle relazioni con Voi.



*SEIM attend and participates in all major exhibitions and fairs both Italy and abroad, directly or together with local Sales Reps or Agents.*

*Such events are occasion to meet customers and our Sales Network, to exchange experiences and Company know-how for continuous growth of collaboration.*

## SEIM nel mondo - SEIM in the world

