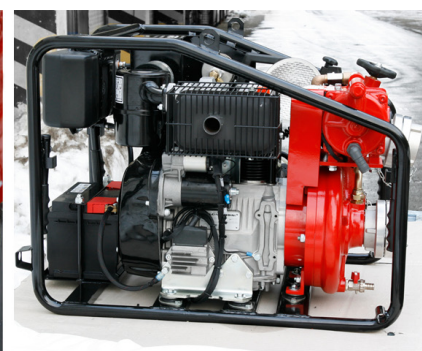




Tragkraftspritze ZL 600D

Portable Pump ZL 600D



Pumpe Pump

JOHSTADT Feuerlöschkreiselpumpe (einstufig) aus seawasserbeständiger Aluminiumlegierung mit Pumpenwelle aus Edelstahl, Gleitringdichtung
1 x Saugengang (2 ½"), Saugsieb
1 x Druckabgang (2 ½") mit Druckventil
Kupplungssystem Storz (andere auf Anfrage)
Option: Pumpengehäuse und Laufrad aus Kupferlegierung (Rotguß/Bronze)

*JOHSTADT Fire Fighting Centrifugal Pump (single-stage) made of seawater resistant Aluminium alloy with pump shaft made of stainless steel, mechanical seal
1 x suction inlet (2 ½"), suction sieve
1 x pressure outlet (2 ½") with pressure valve
Coupling system Storz (others on request)
Option: pump casing and impeller made of Copper alloy (gunmetal/Bronze)*

Entlüftung Priming system

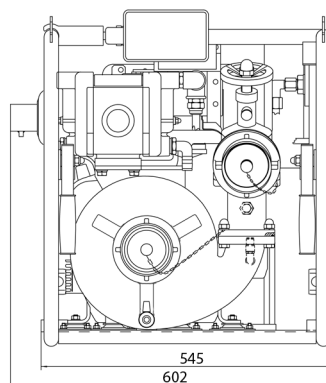
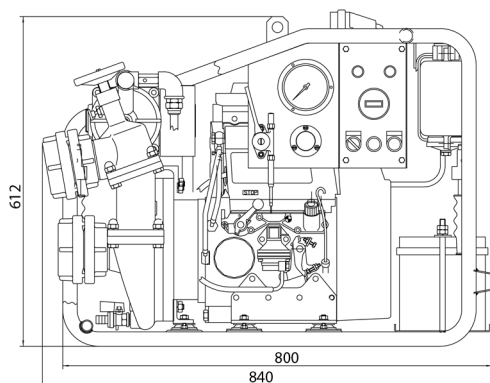
VACUMAT - automatisch gesteuerte JOHSTADT Entlüftungspumpe, deaktivierbar, max. 8 m Saughöhe, ölfrei, wartungsfrei, drucklos

VACUMAT - automatic controlled JOHSTADT priming pump, detachable, max. 8 m suction lift, oilfree, maintenance free, pressure free

Ausstattung Equipment

Traggestell mit 4 gummierten Klappgriffen, Manovakuummeter, Betriebsstundenzähler, Entwässerungshahn, Ladesteckdose
Option: Arbeitsscheinwerfer

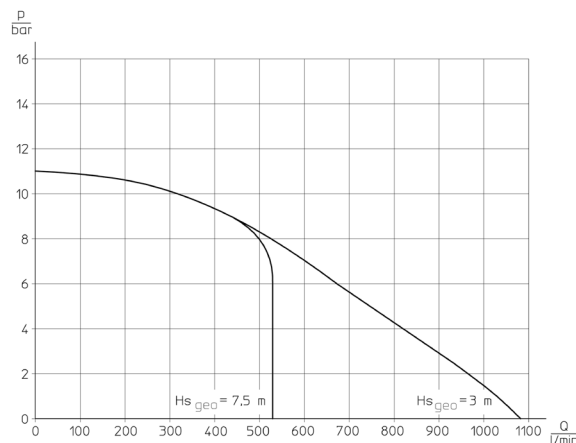
*Carry frame with 4 fold-away handles (rubber coated), pressure gauge -1...25 bar, hour meter, drain cock, plug box for external charger
Option: spotlight*



Leistung Performance

Nennleistung 600 l/min bei 6 bar und 3 m Saughöhe, max. Förderstrom 1050 l/min, Schließdruck 11 bar

Nominal performance 600 l/min at 6 bar and 3 m suction lift, max. delivery rate 1050 l/min, closing pressure 11 bar



Antrieb Drive

Verbrennungsmotor LOMBARDINI, Zweizylinder-Viertakt-Dieselmotor, Elektrostart, Starterbatterie, Luftkühlung, Tankinhalt 4 Liter
Option: Handstart

*Combustion engine LOMBARDINI, 2-cylinder 4-stroke diesel engine, electrical starter, starter battery, air cooling, tank capacity 4 litres
Option: manual starter*

Gewicht Weight

131 kg (betriebsbereit ready for operation)
126 kg (ohne Betriebsstoffe dry)