



**Tragkraftspritze ZL 1000**

**Portable Pump ZL 1000**



## Pumpe Pump

JOHSTADT Feuerlöschkreiselpumpe (einstufig) aus seewasserbeständiger Aluminiumlegierung mit Pumpenwelle aus Edelstahl, Gleitringdichtung  
1 x Saugeingang (4 1/2"), Saugsieb  
2 x Druckabgänge (2 1/2") mit Druckventil  
Kupplungssystem Storz (andere auf Anfrage)  
Option: Pumpengehäuse und Laufrad aus Kupferlegierung (Rotguß/Bronze)

*JOHSTADT Fire Fighting Centrifugal Pump (single-stage) made of seawater resistant Aluminium alloy with pump shaft made of stainless steel, mechanical seal  
1 x suction inlet (4 1/2"), suction sieve  
2 x pressure outlets (2 1/2") with pressure valve  
Coupling system Storz (others on request)  
Option: pump casing and impeller made of Copper alloy (gunmetal/Bronze)*

## Entlüftung Priming system

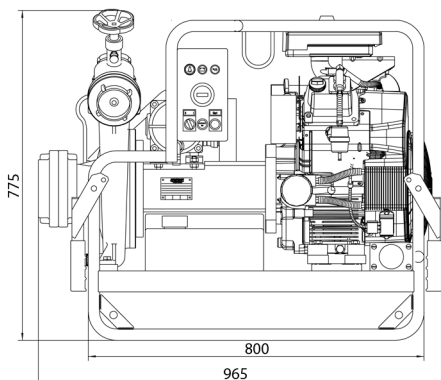
VACUMAT - automatisch gesteuerte JOHSTADT Entlüftungspumpe, deaktivierbar, max. 8 m Saughöhe, ölfrei, wartungsfrei, drucklos

*VACUMAT - automatic controlled JOHSTADT priming pump, detachable, max. 8 m suction lift, oilfree, maintenance free, pressure free*

## Ausstattung Equipment

Traggestell mit 4 gummierten Klappgriffen, Manovakuummeter, Manometer, Betriebsstundenzähler, Kranösen, Entwässerungshahn, Ladesteckdose  
Option: Arbeitsscheinwerfer

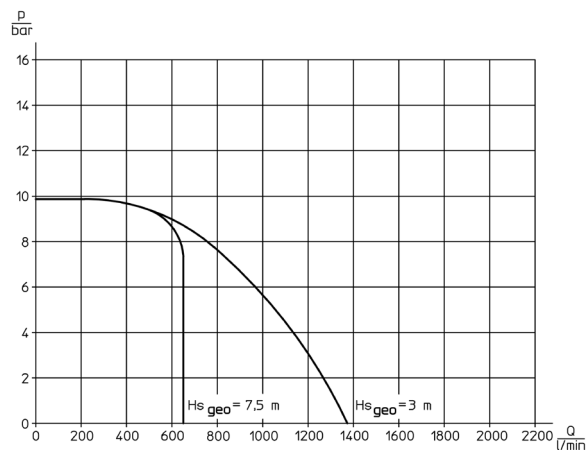
*Carry frame with 4 fold-away handles (rubber-coated), suction inlet pressure gauge, pressure outlet gauge, hour meter, lifting eyes, drain cock, plug box for external charger  
Option: spotlight*



## Leistung Performance

Nennleistung 750 l/min bei 8 bar und 3 m Saughöhe, max. Förderstrom 1350 l/min, Schließdruck 10 bar

*Nominal performance 750 l/min at 8 bar and 3 m suction lift, max. delivery rate 1350 l/min, closing pressure 10 bar*



## Antrieb Drive

Verbrennungsmotor KOHLER, Zweizylinder-Viertakt-Ottomotor, Elektrostart, Starterbatterie, Luftkühlung, Tankinhalt 12 Liter  
Option: Handstart

*Combustion engine KOHLER, 2-cylinder 4-stroke gasoline engine, manual and electrical starter, starter battery, air cooling, tank capacity 12 litres  
Option: manual starter*

## Gewicht Weight

143 kg (betriebsbereit ready for operation)  
130 kg (ohne Betriebsstoffe dry)

