

serie

CA

электронасосы
ЦЕНТРОБЕЖНЫЕ



ХАРАКТЕРИСТИКИ / CHARACTERISTICS / CARACTERISTICAS / CARATERISTIQUES

ПРИМЕНЕНИЕ – центробежный насос со свободной осью, собранный по стандартам EN 733; широко применяется для водоснабжения, в системах повышения давления и пожаротушения, в соответствии со стандартом имеет контрфланец.

ОСОБЕННОСТИ КОНСТРУКЦИИ – чугунный корпус со стандартным фланцевым входным и выходным отверстием; чугунная опора двигателя с подпоркой; рабочее колесо – чугун или бронза (по заказу); герметизирующее уплотнение – графитокерамика; вал двигателя – сталь AISI 304 с гидравлической стороны; шарикоподшипники производства ведущих мировых марок; температурная зона жидкости 0 – 90 °C; максимальное рабочее давление 10 bar.

ДВИГАТЕЛЬ - способ применения двигателя по выбору пользователя (унифицированный двигатель). В наличии соединительные муфты для двигателя и насоса; степень защиты IP 44.

ПО ЗАКАЗУ КЛИЕНТА – альтернативный показатель частоты – 60 Hz; особое герметизирующее уплотнение; специфические разновидности жидкости.

USES - Bear shaft centrifugal pumps constructed to EN 733 standards; widely used in water supplies, pressurisation and fire-fighting systems, standard supply with counter-flange.

CONSTRUCTION FEATURES - Cast iron pump casing with standardised flanged openings; cast iron motor bracket with foot; impeller in cast iron, on request in bronze; ceramic - graphite mechanical seal; motor shaft in AISI 304 steel on the hydraulic side; world leading brand ball bearings; liquid temperature range 0 - 90 °C; max. operating pressure 10 bar.

MOTOR - Motor applications made by the user (unified motor). Pump-motor couplings are available; IP 44 protection level.

ON REQUEST - Available at 60 Hz frequency; special mechanical seal; special liquids.

UTILIZACIONES - Bombas centrífugas de eje libre fabricadas según las normas EN 733; se utilizan en gran parte en la alimentación hídrica, en las instalaciones de presurización y antiincendio; según el estándar se suministran con contrabrida.

CARACTERÍSTICAS CONSTRUCTIVAS - Cuerpo bomba de fundición con bocas bridadas normalizadas; soporte motor de fundición dotada de pie de apoyo; rodete de fundición, sobre pedido de bronce; sello mecánico de cerámica - grafito; eje motor de acero AISI 304 para la parte hidráulica; cojinetes de bolas de empresa primaria mundial; temperatura del líquido 0 - 90 °C; presión de trabajo máx. 10 bar.

MOTOR - De la aplicación del motor se ocupa el usuario (motor unificado). Disponibles las juntas de unión para el acoplamiento bomba-motor; protección IP 44.

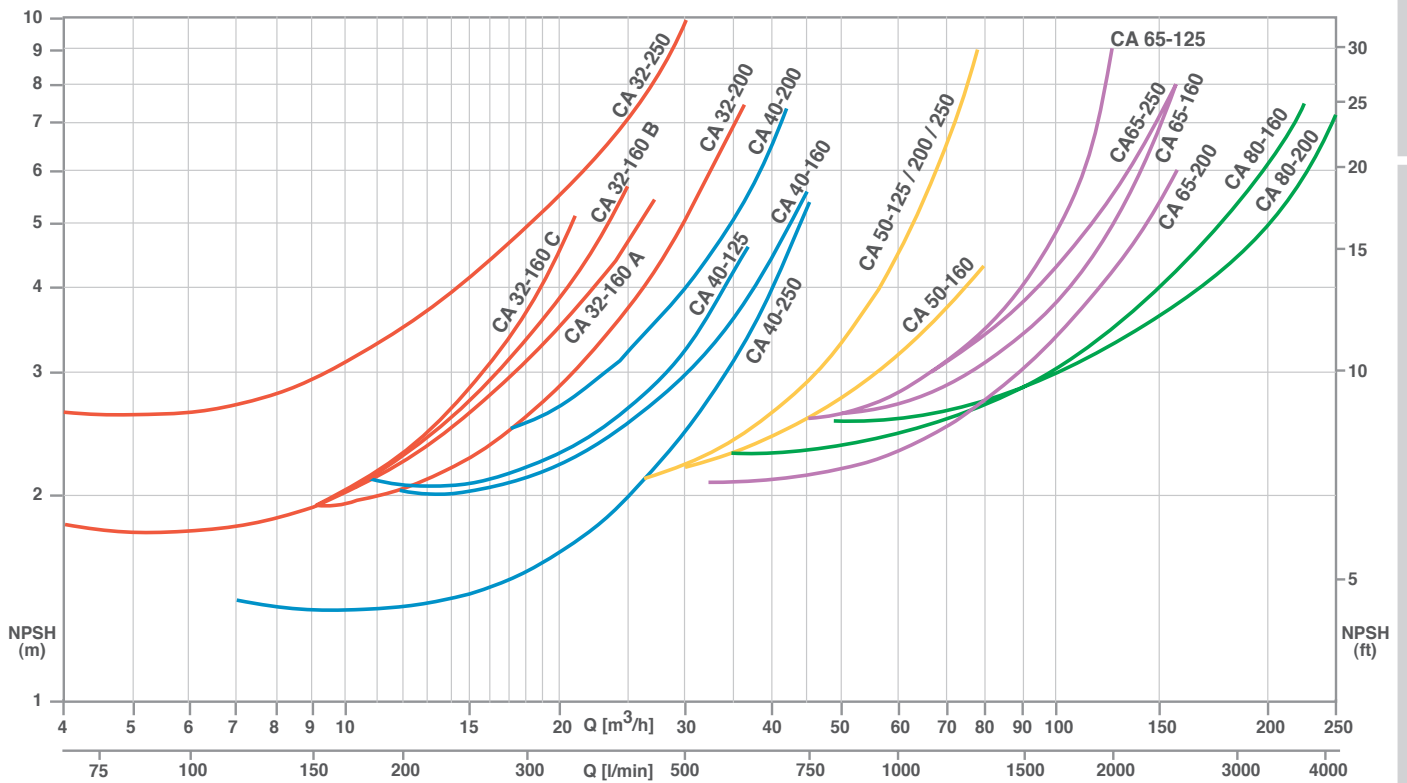
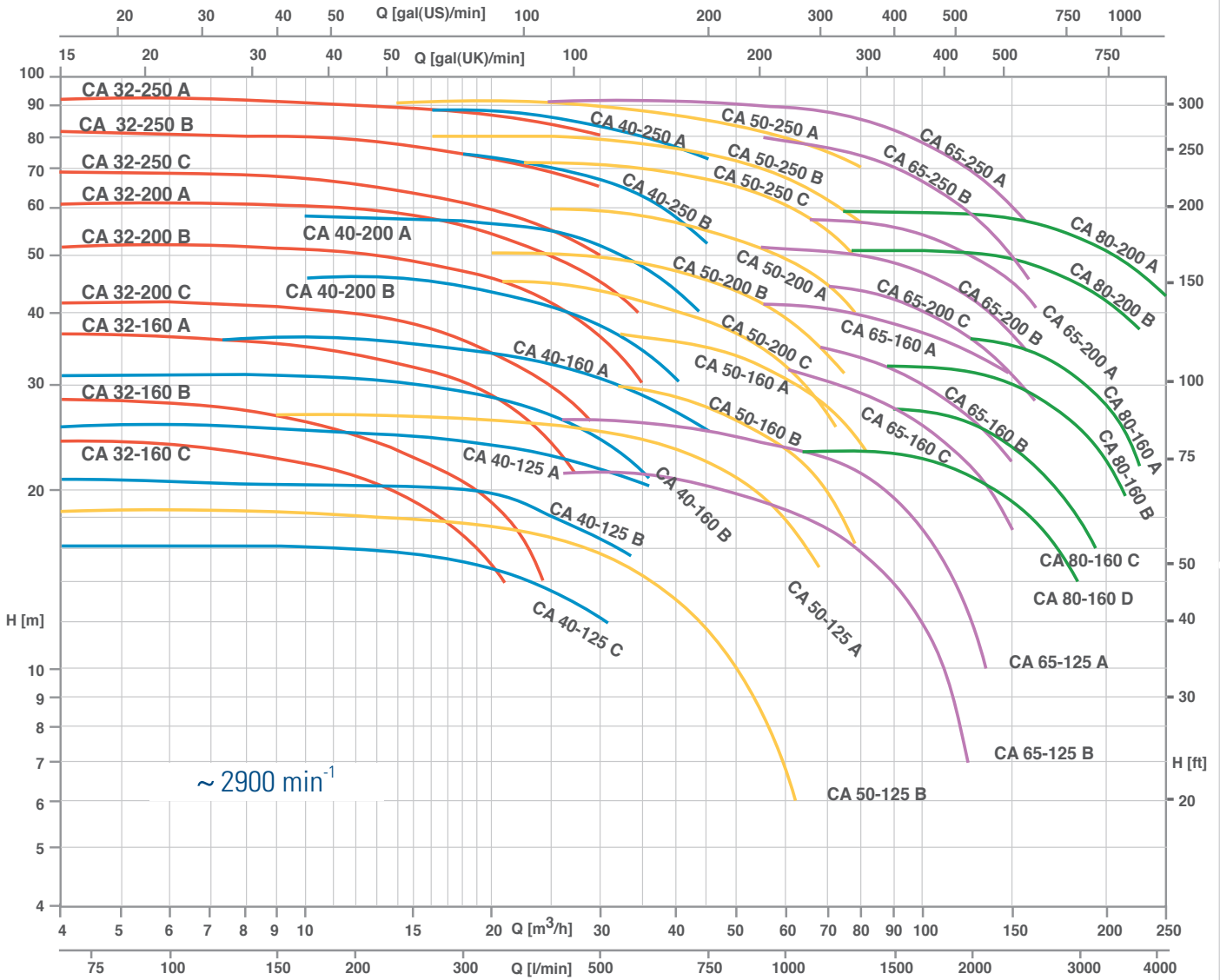
SOBRE PEDIDO - Predisposición para frecuencia a 60 Hz; sello mecánico especial; líquidos particulares.

UTILISATION - Pompes centrifuges à axe libre, fabriquées conformément aux normes EN 733. Elles trouvent une ample utilisation dans l'approvisionnement d'eau, dans les installations de pressurisation et anti-incendie; fournies de série avec contre-bride.

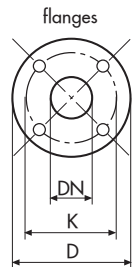
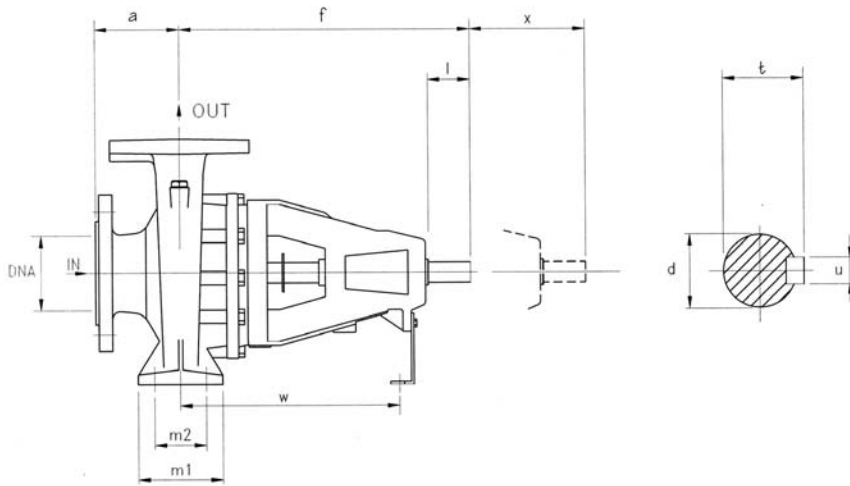
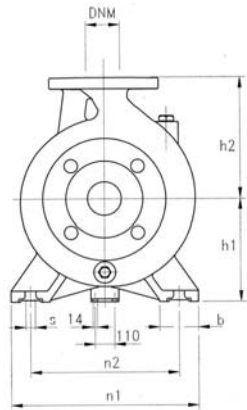
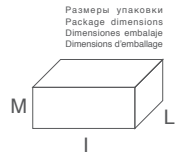
CARACTÉRISTIQUES D'EXÉCUTION - Corps de pompe en fonte avec brides normalisées; support moteur en fonte muni de pied d'appui; roue en fonte ou, sur demande, en bronze; garniture mécanique en céramique - graphite; arbre moteur en acier AISI 304 pour la partie hydraulique; roulements à billes de marque leader au niveau mondial; température du liquide 0 - 90 °C; pression max. de fonctionnement: 10 bars.

MOTEUR - Application du moteur à la charge de l'utilisateur (moteur unifié). Joints pour l'accouplement pompe-moteur disponibles; protection IP 44.

SUR DEMANDE - Adaptation pour fréquence à 60 Hz; garniture mécanique spéciale; liquides spéciaux.



РАЗМЕРЫ / Dimensions / Dimensiones / Dimensions



DIMENSIONS (mm)				
DN	D	K	holes	
			n°	ø
32	140	100	4	18
40	150	110	4	18
50	165	125	4	18
65	185	145	4	18
80	200	160	4	18
100	220	180	8	18

МОДЕЛЬ / TYPE MODELO / MODÈLE	Размеры упаковки (mm) - DIMENSIONS (mm) DIMENSIONS (mm) - DIMENSIONES (mm)																	
	DNA	DNM	a	f	h1	h2	m1	m2	n1	n2	s	b	l	d	t	u	x	w
CA 32-160	50	32	80	360	132	160	100	70	240	190	14	50	50	24	27	8	100	260
CA 32-200			80	360	160	180	100	70	240	190	14	50	50	24	27	8	100	260
CA 32-250			100	360	180	225	125	95	320	250	14	65	50	24	27	8	100	260
CA 40-125	65	40	80	360	112	140	100	70	210	160	14	50	50	24	27	8	100	260
CA 40-160			80	360	132	160	100	70	240	190	14	50	50	24	27	8	100	260
CA 40-200			100	360	160	180	100	70	265	212	14	50	50	24	27	8	100	260
CA 40-250			100	360	180	225	125	95	320	250	14	65	50	24	27	8	100	260
CA 50-125	65	50	100	360	132	160	100	70	240	190	14	50	50	24	27	8	100	260
CA 50-160			100	360	160	180	100	70	265	212	14	50	50	24	27	8	100	260
CA 50-200			100	360	160	200	100	70	265	212	14	50	50	24	27	8	100	260
CA 50-250			100	360	180	225	125	95	320	250	14	65	50	24	27	8	100	260
CA 65-125	80	65	100	360	160	180	125	95	280	212	14	65	50	24	27	8	100	260
CA 65-160			100	360	160	200	125	95	280	212	14	65	50	24	27	8	100	260
CA 65-200			100	360	180	225	125	95	320	250	14	65	50	24	27	8	140	260
CA 65-250			100	455	200	250	160	220	360	280	19	80	80	32	35	10	140	340
CA 80-160	100	80	125	360	180	225	125	95	320	250	14	65	50	24	27	8	140	260
CA 80-200			125	470	180	250	125	95	345	280	14	65	80	32	35	10	140	340