



■■■ ХАРАКТЕРИСТИКИ / CHARACTERISTICS / CARACTERISTICAS / CARATERISTIQUES

ПРИМЕНЕНИЕ – центробежный насос с двумя рабочими колесами для создания систем повышения давления в городских хозяйствах и на промышленных предприятиях; два расположенных друг напротив друга рабочих колеса обеспечивают значительную высоту напора в сочетании с хорошими показателями производительности.

ОСОБЕННОСТИ КОНСТРУКЦИИ – чугунный корпус с резьбовым входным и выходным отверстием; чугунная опора двигателя; рабочее колесо – латунь и Noryl® (CB100 ÷ 310); герметизирующее уплотнение – графитокерамика; вал двигателя – сталь AISI 416 (CB100), AISI 303 с гидравлической стороны – остальные модели; шарикоподшипники производства ведущих мировых марок; температурная зона жидкости 0 – 90 °C (0 – 50 °C если рабочее колесо из Noryl®); максимальное рабочее давление 6 bar для CB100, 10 bar для всех моделей до CBt750 включительно, 11 bar для более крупных моделей.

ДВИГАТЕЛЬ - двухполюсный асинхронный электродвигатель непрерывного действия; статор - листовая электротехническая сталь с малыми потерями; изоляция класса F; степень защиты IP 44; тепловая защита для однофазных моделей (за исключением CB400 и CB600); обеспечение защиты для трехфазных моделей является ответственностью пользователя.

ПО ЗАКАЗУ КЛИЕНТА – альтернативные показатели рабочего напряжения и частоты; особое герметизирующее уплотнение; специфические разновидности жидкости.

USES - Two impeller centrifugal pumps for constructing pressurisation systems for civil and industrial plant; the two counter-posed impellers guarantee high head with good delivery.

CONSTRUCTION FEATURES - Cast iron pump casing with threaded openings; cast iron motor bracket; impeller in brass and Noryl® (mod. CB100 ÷ 310); ceramic - graphite mechanical seal; motor shaft in AISI 416 steel CB 100, in 303 the hydraulic side in other models; world leading brand ball bearings; Liquid temperature range 0 - 90 °C (0 - 50 °C if impeller in Noryl®); max. operating pressure: 6 bar for CB100, 10 bar up to CBt750, 11 bar for larger models.

MOTOR - 2 pole electric induction motor for continuous operations; stator made with low-loss laminated electric sheet steel; insulation Class F; IP 44 protection level; thermal protection for single-phase models (excluding models CB400 and CB600); the user is responsible for supplying protection for the three-phase models.

ON REQUEST - Other operating voltages and frequencies; special mechanical seal; special liquids.

UTILIZACIONES - Bombas centrífugas con doble rodete apropiadas para realizar unidades de presurización para instalaciones civiles e industriales; los dos rodetes contrapuestos garantizan una elevada prevalencia garantizando en cualquier caso un buen caudal.

CARACTERÍSTICAS CONSTRUCTIVAS - Cuerpo bomba de fundición con bocas roscadas; soporte motor de fundición; rodete de latón y Noryl® (mod. CB100 ÷ 310); sello mecánico de cerámica - grafito; eje motor de acero AISI 416 CB 100, en 303 la parte hidráulica de los demás modelos; cojinetes de bolas de empresa primaria mundial; temperatura del líquido 0 - 90 °C (0 - 50 °C si el rodete de Noryl®); presión máxima de trabajo: 6 bar para CB100, 10 bar hasta la CBt750, 11 bar para modelos superiores.

MOTOR - Motor eléctrico de inducción de 2 polos apropiado para servicio continuo; laminas para estator con baja pérdida específica; aislamiento de Clase F; protección IP 44; Protección térmica para los modelos monofásicos (excluidos los modelos CB400 y CB600); para los modelos trifásicos de la protección se encarga el usuario.

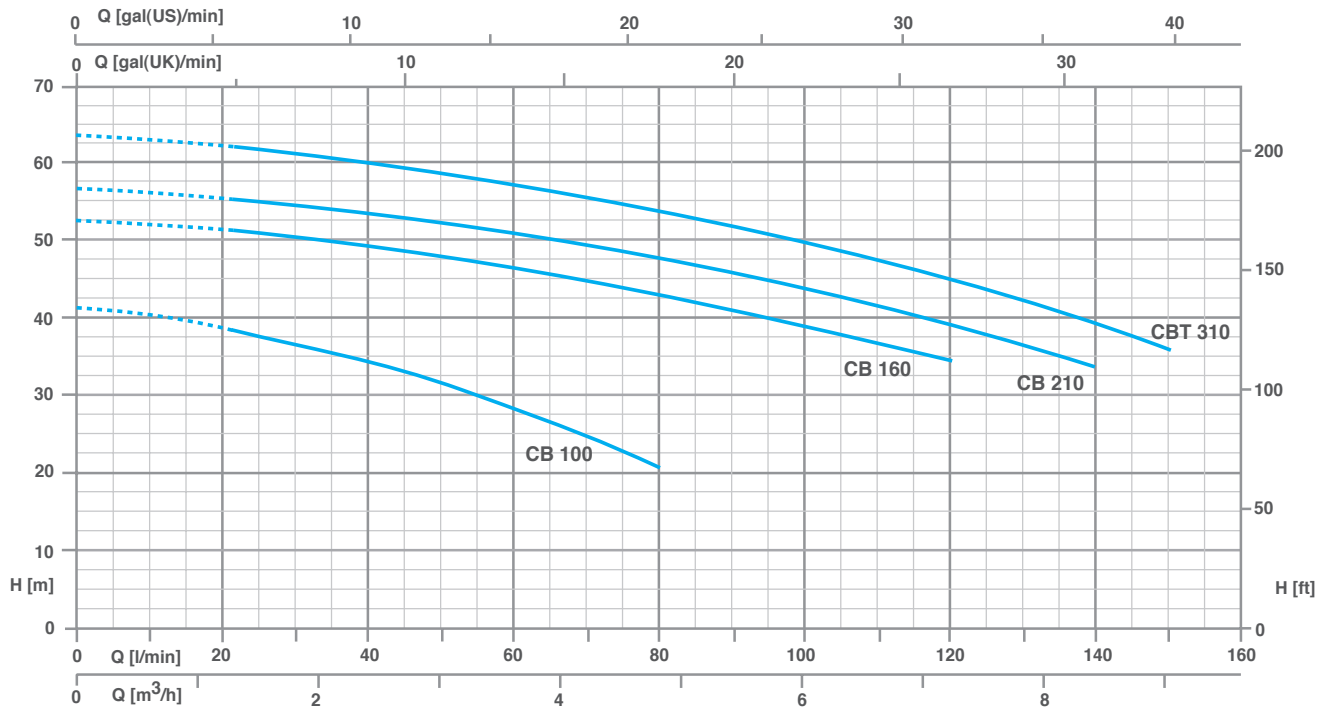
SOBRE PEDIDO - Otros voltajes y frecuencias de funcionamiento; sello mecánico especial; líquidos particulares.

UTILISATION - Pompes centrifuges à deux roues, aptes à la réalisation de groupes de surpression pour installations civiles et industrielles; les deux roues opposées garantissent une hauteur manométrique élevée tout en maintenant un débit excellent.

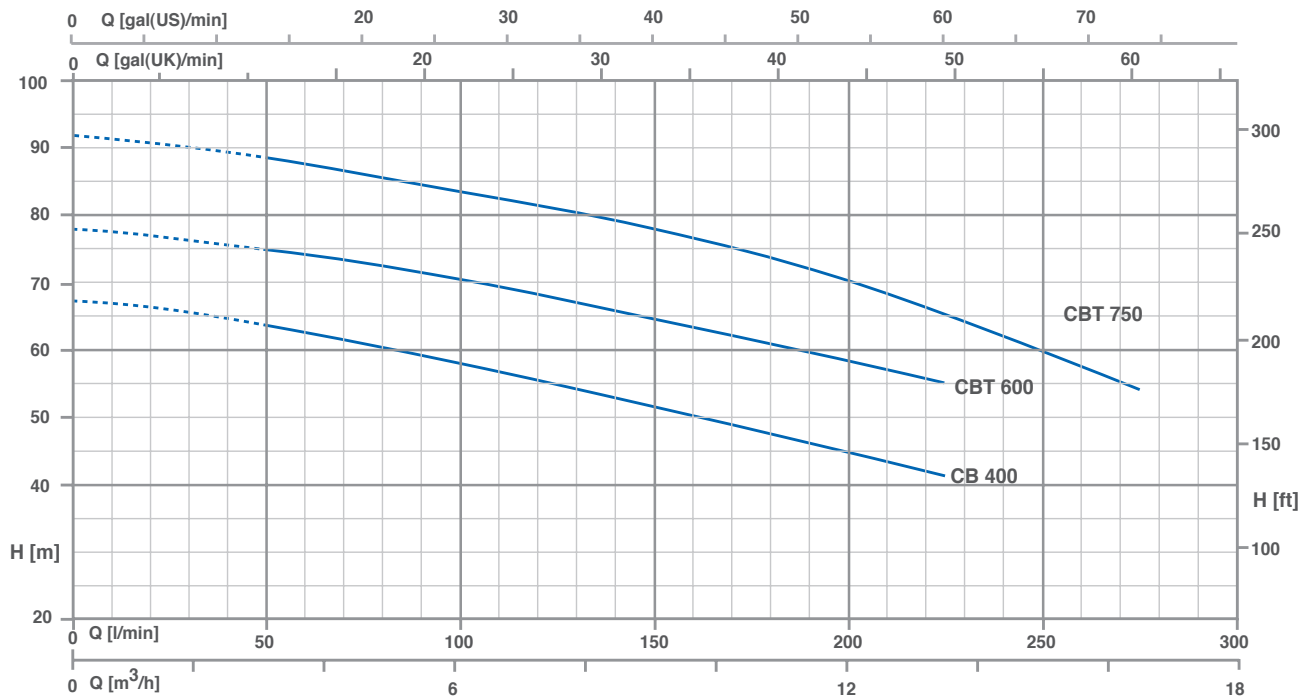
CARACTÉRISTIQUES D'EXÉCUTION - Corps de pompe en fonte avec brides filetées; support moteur en fonte; roue en laiton et Noryl® (mod. CB100 ÷ 310); garniture mécanique en céramique - graphite; arbre moteur en acier AISI 416 CB 100, en 303 la partie hydraulique des autres modèles; roulements à billes de marque leader au niveau mondial; température du liquide 0 - 90 °C (0 - 50 °C avec la roue en Noryl®); pression max. de fonctionnement: 6 bars pour CB100, 10 bars jusqu'à la CBt750, 11 bars pour modèles supérieurs.

MOTEUR - Moteur électrique à induction à 2 pôles adapté pour service continu; tôles pour stator à faible perte spécifique; isolation Classe F; protection IP 44; protection thermique pour les modèles monophasés (modèles CB400 et CB600 exclus); pour les modèles triphasés, la protection est à la charge de l'utilisateur.

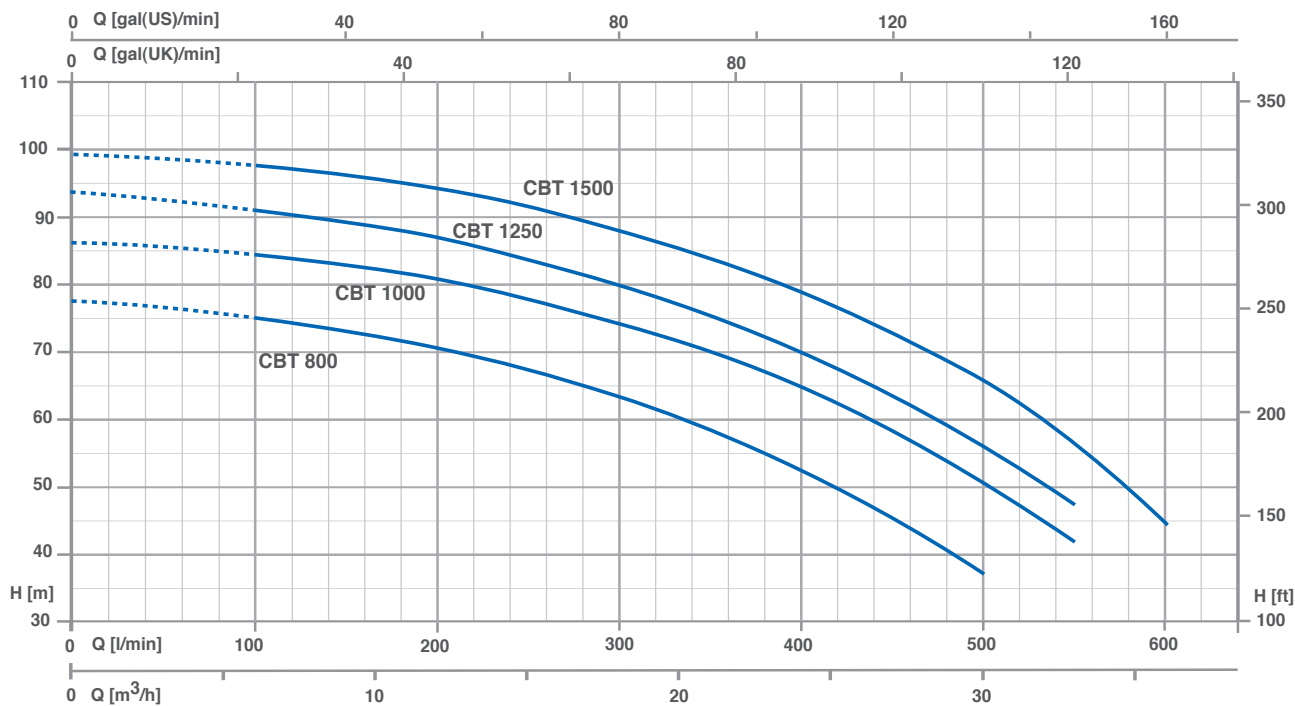
SUR DEMANDE - Autres voltages et fréquences de fonctionnement; garniture mécanique spéciale; liquides spéciaux.



МОДЕЛЬ / TYPE / MODELO / MODÈLE		P2		P1 (kW)		AMPERE		Q (m³/h - l/min)											
1~	3~	(HP)	(kW)	1~	3~	1~	3~	H (m)											
230 V - 50 Hz	230 / 400 V - 50 Hz							0	0.6	1.2	1.8	2.4	3.6	4.8	6	7.2	8.4	9	
CB 100	CBT 100	1	0.74	1.17	1.15	5.4	2.4	42	40.8	39.4	37.4	34.7	29.2	21	-	-	-	-	
CB 160	CBT 160	1.5	1.1	2.30	2.20	10.2	4.1	53	52.5	52	51	50	46.9	43.3	39.7	35	-	-	
CB 210	CBT 210	2	1.5	2.60	2.45	11.5	4.8	57.3	56.9	56	55.1	54	51.5	48.4	44.4	39.5	34	-	
-	CBT 310	3	2.2	-	2.80	-	5.2	64	63.5	63	61.9	60.6	57.7	54.1	50	45.4	39.4	36	

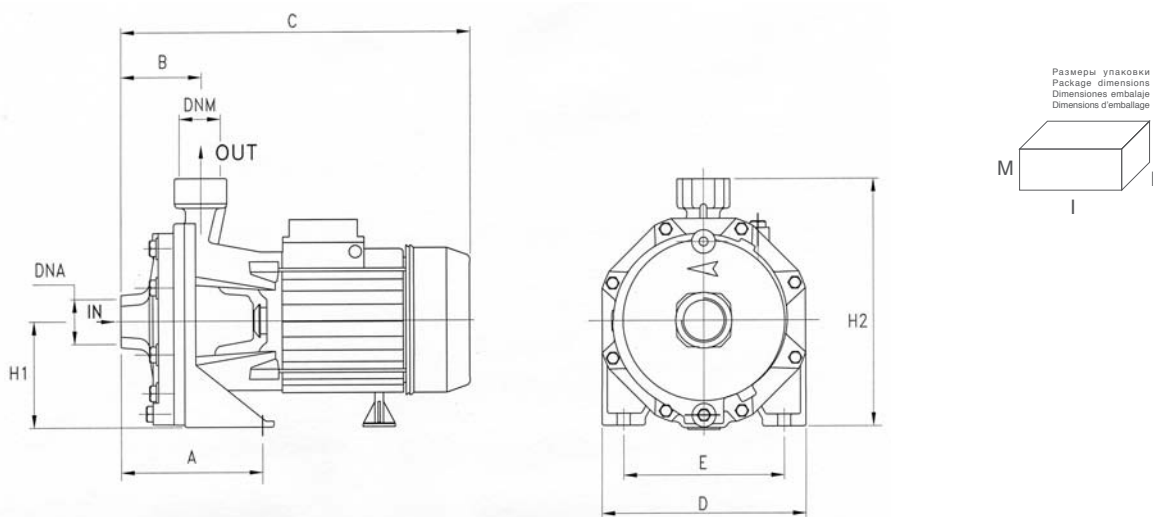



МОДЕЛЬ / TYPE / MODELO / MODÈLE		P2		P1 (kW)		AMPERE		Q (m³/h - l/min)											
1~	3~	(HP)	(kW)	1~	3~	1~	3~	H (m)											
230 V - 50 Hz	230 / 400 V - 50 Hz							0	1.5	3	4.5	6	7.5	9	10.5	13.5	16.5		
CB 400	CBT 400	4	3	4.35	4.5	21.5	7.6	66.9	65.2	63.3	61	58.4	55.2	51.5	47.8	40.1	-		
CB 600	CBT 600	5.5	4	5.6	5.45	27.0	9.5	78.7	77.4	76.1	74.6	72	69.4	66	62.4	54.5	-		
-	CBT 750	7.5	5.5	-	7.4	-	13.4	91	90	88.6	87	85	82.3	79	75.3	66.1	54.5		



МОДЕЛЬ / TYPE MODELO / MODÈLE	P2		P1 (kW)	AMPERE	Q (m ³ /h - l/min)								
					H (m)								
					0	6	12	18	24	30	33	36	
3~			3~	0	6	12	18	24	30	33	36		
400 / 690 V - 50 Hz	(HP)	(kW)	3~	0	100	200	300	400	500	550	600		
			3x400V 50Hz										
CBT 800	7.5	5.5	8.5	15.0	77	74.6	70.5	62.8	51.6	36	-	-	
CBT 1000	10	7.5	10.35	17.2	86.4	84.8	80.7	74.3	64	50.2	40.4	-	
CBT 1250	12.5	9.2	11.1	18.9	93.6	91	86.3	79.7	68.5	55.2	46	-	
CBT 1500	15	11	12.1	20.4	98.7	97.6	94.2	87.6	78.2	65.6	57.5	40.9	

РАЗМЕРЫ / Dimensions / Dimensiones / Dimensions



МОДЕЛЬ / TYPE MODELO / MODÈLE	РАЗМЕРЫ / DIMENSIONS / DIMENSIONES / DIMENSIONS (mm)													Kg
	A	B	C	D	E	H1	H2	DNA	DNM	I	L	M		
CB 100	122	72	328	180	140	98	228	1"G	1"G	350	195	265	15.3	
CB 160	115	82	385	210	170	110	265	1"1/4 G	1"G	405	225	295	24.7	
CB 210	115	82	385	210	170	110	265	1"1/4 G	1"G	405	2252	295	25.6	
CB 310	115	82	385	210	170	110	265	1"1/4 G	1"G	405	2527	295	25.6	
CB 400	145	95.5	463	266	212	135	305	1"1/2 G	1"1/4 G	500	5	3503	41	
CBT 600	145	95.5	463	266	212	135	305	1"1/2 G	1"1/4 G	500	275	50	44.8	
CBT 750	145	95.5	480	266	212	135	305	1"1/2 G	1"1/4 G	500	275	350	50.5	
CBT 800	190	120	605	275	210	150	330	2"G	1"1/4 G	640	310	370	70.5	
CBT 1000	190	120	605	275	210	150	330	2"G	1"1/4 G	640	310	370	77	
CBT 1250	190	120	645	275	210	150	330	2"G	1"1/4 G	640	310	370	85	
CBT 1500	190	120	645	275	210	150	330	2"G	1"1/4 G	640	310	370	92	