

serie

CR

электронасосы
ЦЕНТРОБЕЖНЫЕ



ХАРАКТЕРИСТИКИ / CHARACTERISTICS / CARACTERISTICAS / CARATERISTIQUES

ПРИМЕНЕНИЕ – центробежный насос средней производительности для выполнения операций малого и среднего масштаба в сельском хозяйстве. Снабжен открытым рабочим колесом, что позволяет пропускать мелкие твердые частицы (Ø максимум 10 мм).

ОСОБЕННОСТИ КОНСТРУКЦИИ – чугунный корпус с резьбовым входным и выходным отверстием; чугунная опора двигателя; рабочее колесо – латунь или Noryl®; герметизирующее уплотнение – графитокерамика; вал двигателя – сталь AISI 416; шарикоподшипники производства ведущих мировых марок; температурная зона жидкости 0 – 90 °C (0 – 50 °C если рабочее колесо из Noryl®); максимальное рабочее давление 6 бар.

ДВИГАТЕЛЬ – двухполюсный асинхронный электродвигатель непрерывного действия; статор – листовая электротехническая сталь с малыми потерями; изоляция класса F; степень защиты IP 44; тепловая защита для однофазных моделей; обеспечение защиты для трехфазных моделей является ответственностью пользователя.

ПО ЗАКАЗУ КЛИЕНТА – альтернативные показатели рабочего напряжения и частоты; особое герметизирующее уплотнение; специфические разновидности жидкости.

USES - Medium delivery centrifugal pumps for small and medium agricultural applications. Open rotor which allows small solid items to pass through (Ø max 10 mm.).

CONSTRUCTION FEATURES - Cast iron pump casing with threaded openings; cast iron motor bracket; impeller in Noryl® or in brass; ceramic - graphite mechanical seal; motor shaft in AISI 416 steel; world leading brand ball bearings; liquid temperature range 0 - 90 °C (0 - 50 °C if Rotor in Noryl®); max. operating pressure 6 bar.

MOTOR - 2 pole electric induction motor for continuous operations; stator made with low-loss laminated electric sheet steel; insulation Class F; IP 44 protection level; thermal protection for single-phase models; the user is responsible for supplying protection for the three-phase models.

ON REQUEST - Other operating voltages and frequencies; special mechanical seal; special liquids.

UTILIZACIONES - Bombas centrífugas de caudal mediano para aplicaciones agrícolas pequeñas y medianas. Dotadas de rodete abierto para permitir el paso de pequeños cuerpos sólidos (Ø máx. 10 mm.).

CARACTERÍSTICAS CONSTRUCTIVAS - Cuerpo bomba de fundición con bocas roscadas; soporte motor de fundición; rodete de Noryl® o de latón; sello mecánico de cerámica - grafito; eje motor de acero AISI 416; cojinetes de bolas de empresa primaria mundial; temperatura del líquido 0 - 90 °C (0 - 50 °C si el rodete es de Noryl®); presión de trabajo máx. 6 bar.

MOTOR - Motor eléctrico de inducción de 2 polos apropiado para servicio continuo; láminas para estator con baja pérdida específica; aislamiento de Clase F; protección IP 44; protección térmica para los modelos monofásicos; para los modelos trifásicos de la protección se encarga el usuario.

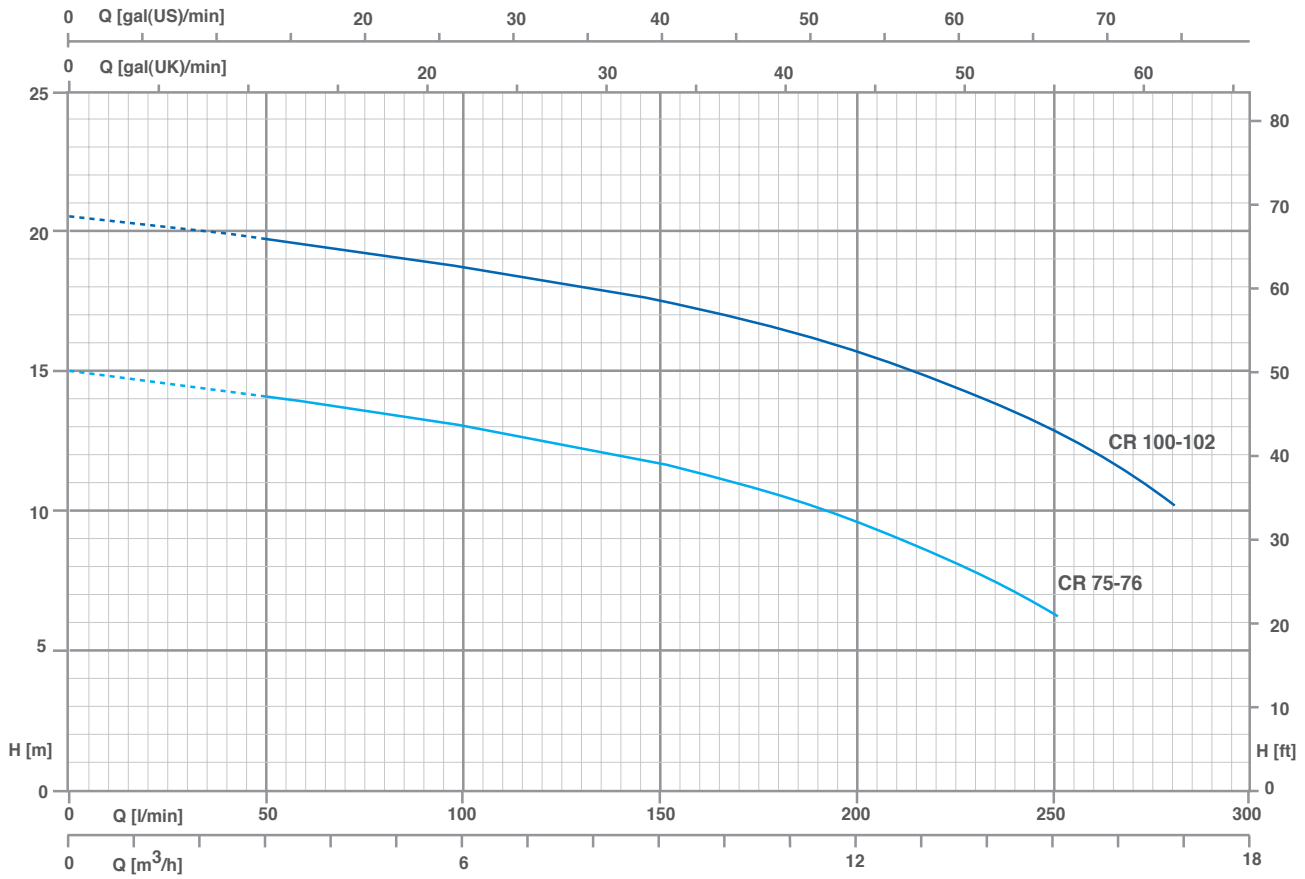
SOBRE PEDIDO - Otros voltajes y frecuencias de funcionamiento; sello mecánico especial; líquidos particulares.

UTILISATION - Pompes centrifuges de débit moyen pour petites et moyennes applications agricoles. Elles sont munies d'une roue ouverte afin de permettre le passage de petits corps solides (Ø max. 10 mm.).

CARACTERISTIQUES D'EXÉCUTION - Corps de pompe en fonte avec brides filetées; support moteur en fonte; roue en Noryl® ou en laiton; garniture mécanique en céramique - graphite; arbre moteur en acier AISI 416; roulements à billes de marque leader au niveau mondial; température du liquide 0 - 90 °C (0 - 50 °C avec la roue en Noryl®); pression max. de fonctionnement: 6 bars.

MOTEUR - Moteur électrique à induction à 2 pôles apte à un service continu; tôles pour stator à faible perte spécifique; isolation Classe F; protection IP 44; protection thermique pour les modèles monophasés; pour les modèles triphasés, la protection est à la charge de l'utilisateur.

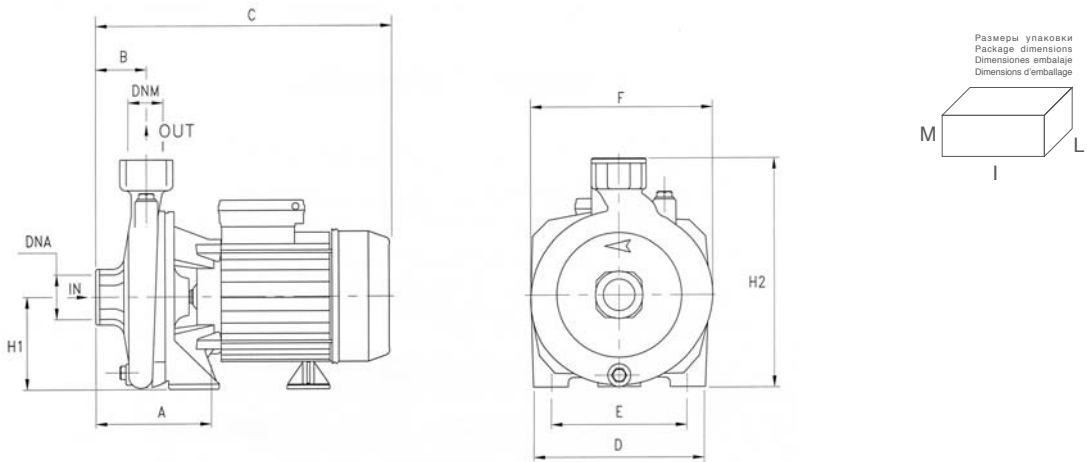
SUR DEMANDE - Autres voltages et fréquences de fonctionnement; garniture mécanique spéciale; liquides spéciaux.



■ ■ ■ ТЕХНИЧЕСКИЕ ДАННЫЕ / Technical data / Datos técnicos / Données techniques

МОДЕЛЬ / TYPE / MODELO / MODÈLE		P2		P1 (kW)		AMPERE		Q (m³/h - l/min)						
1~	3~	(HP)	(kW)	1~	3~	1~	3~	H (m)						
								2.4	4.8	7.2	9.6	12	14.4	16.8
230 V - 50 Hz	230 / 400 V - 50 Hz					1x230V 50Hz	3x400V 50Hz	40	80	120	160	200	240	280
CR 75	CRT 75	0.8	0.59	0.73	0.83	3.4	1.5	14.5	13.5	12.5	11.3	9.5	7	-
CR 100	CRT 100	1	0.74	1.14	1.2	5.3	2.4	20	19.2	18.5	17.3	15.5	13.5	10.5
CR 76	CRT 76	0.8	0.59	0.73	0.83	3.4	1.5	14.5	13.5	12.5	11.3	9.5	7	-
CR 102	CRT 102	1	0.74	1.14	1.2	5.3	2.4	20	19.2	18.5	17.3	15.5	13.5	10.5

■ ■ ■ РАЗМЕРЫ / Dimensions / Dimensiones / Dimensions



МОДЕЛЬ / TYPE / MODELO / MODÈLE	РАЗМЕРЫ / DIMENSIONS / DIMENSIONES / DIMENSIONS (mm)													
	A	B	C	D	E	F	H1	H2	DNA	DNM	I	L	M	
CR 75	120	45	308	155	115	170	97	222	1"1/2 G	1"1/4 G	325	200	265	12.2
CR 100	120	45	308	155	115	170	97	222	1"1/2 G	1"1/4 G	325	200	265	13.5
CR 76	120	45	308	155	115	170	97	222	1"1/2 G	1"1/2 G	325	200	265	12.2
CR 102	120	45	308	155	115	170	97	222	1"1/2 G	1"1/2 G	325	200	265	13.5