

serie

# DP 40-60

электронасосы

П О Г Р У Ж Н Ы Е



## ХАРАКТЕРИСТИКИ / CHARACTERISTICS / CARACTERISTICAS / CARATERISTIQUES

**ПРИМЕНЕНИЕ** – дренажный насос для опустошения сточных ям или резервуаров с водой, также применяется в садоводстве; полностью выполнен из материала, устойчивого к коррозии.

**ОСОБЕННОСТИ КОНСТРУКЦИИ** – рукоятка, корпус и всасывающий фильтр – полипропилен; обшивка двигателя – нержавеющая сталь; рабочие колеса – Noryl®; двойное манжетное уплотнение; вал двигателя – сталь AISI 416 с керамической втулкой; шарикоподшипники производства ведущих мировых марок; температурная зона жидкости 0 - 40 °С; снабжен 10 метрами кабеля H05 RNF; в наличие с и без поплавкового выключателя.

**ДВИГАТЕЛЬ** - двухполюсный асинхронный электродвигатель непрерывного действия; статор - листовая электротехническая сталь с малыми потерями; изоляция класса F; степень защиты IP 68; встроенный конденсатор; тепловая защита для однофазных моделей; обеспечение защиты для трехфазных моделей является ответственностью пользователя.

**ПО ЗАКАЗУ КЛИЕНТА** – альтернативные показатели рабочего напряжения и частоты; специфические разновидности жидкости.

**USES** - Drainage pump for emptying pits and cisterns, for gardening; completely constructed in non-corrosive materia.

**CONSTRUCTION FEATURES** - Handle, pump casing and suction grid in polypropylene; motor case in stainless steel; impeller in Noryl®; double lip seal; motor shaft in AISI 416 steel with ceramic bushing; world leading brand ball bearings; liquid temperature range 0 - 40 °C; supplied with 10 meters of H05 RNF cable. Available with or without float.

**MOTOR** - 2 pole electric induction motor for continuous operations; stator made with low-loss laminated electric sheet steel; insulation Class F; IP 68 protection; capacitor inside. Thermal protection for single-phase models; the user is responsible for three-phase models.

**ON REQUEST** - Other operating voltages and frequencies; special liquids.

**UTILIZACIONES** - Bombas de drenaje indicadas para vaciar fosas sépticas o cisternas, para la jardinería; completamente de material no corrosivo.

**CARACTERÍSTICAS CONSTRUCTIVAS** - Mango, cuerpo bomba y rejilla de aspiración de polipropileno; camisa del motor de acero inoxidable; rodetes de Noryl®; doble sello sobre eje, mediante dos retenes que actúan sobre un casquillo autolubricado en acero/cerámica; eje motor de acero AISI 416 con casquillo de cerámica; cojinetes de bolas de empresa primaria mundial; temperatura del líquido 0 - 40 °C; dotadas de 10 metros de cable H05 RNF. Disponibles con o sin flotador.

**MOTOR** - Motor eléctrico de inducción de 2 polos apropiado para servicio continuo; laminas para estator con baja pérdida específica; aislamiento de Clase F; protección IP 68; condensador incorporado. Protección térmica para los modelos monofásicos; para los trifásicos se encarga el usuario.

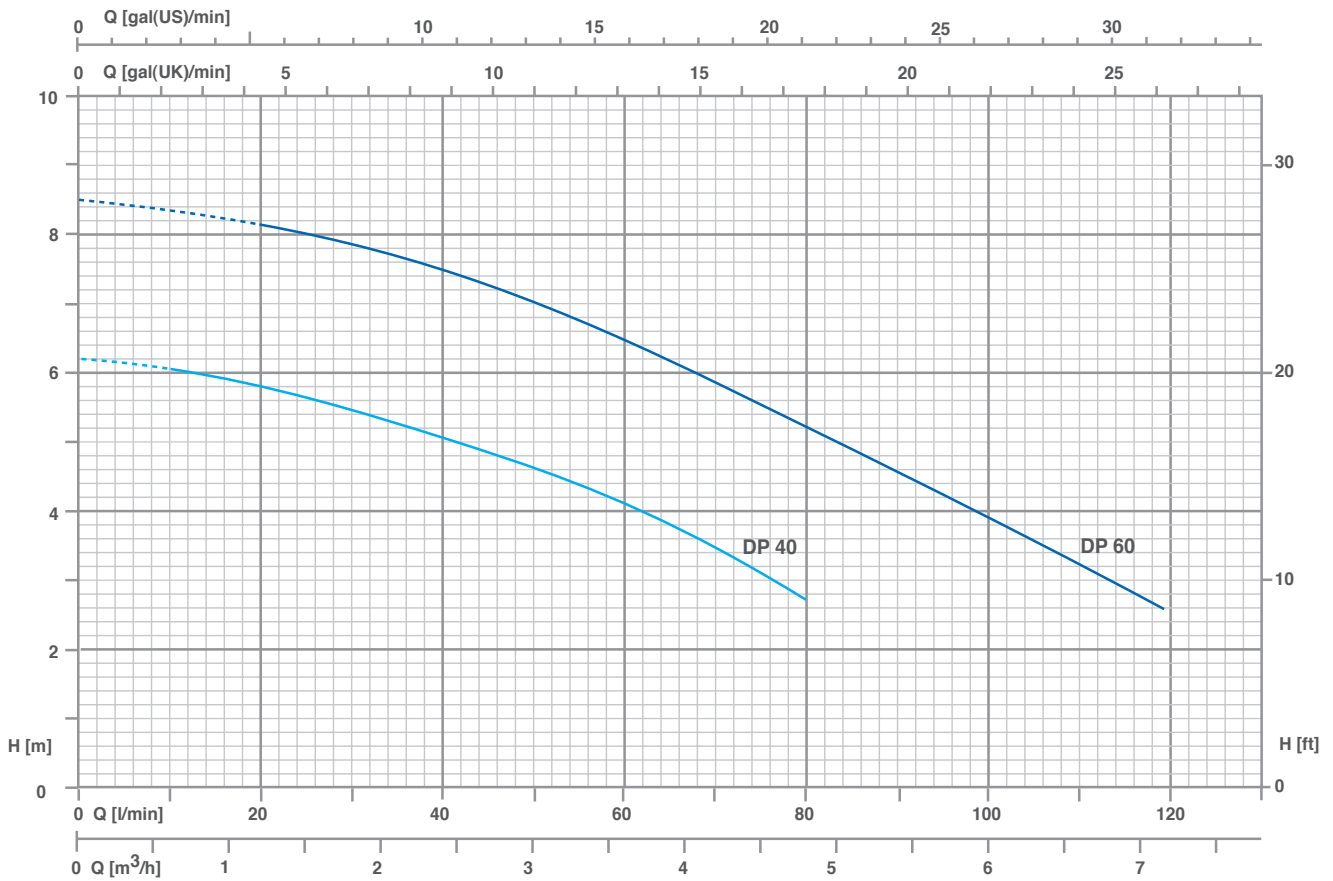
**SOBRE PEDIDO** - Otros voltajes y frecuencias de funcionamiento; sello mecánico especial; líquidos particulares.

**UTILISATION** - Pompes de drainage indiquées pour le vidage de fosses d'aisances ou citernes, pour le jardinage; entièrement en matériau anti-corrosion.

**CARACTÉRISTIQUES D'EXÉCUTION** - Poignée, corps de pompe et grille d'aspiration en polypropylène; chemise du moteur en acier inox; roues en Noryl®; double joint d'étanchéité à lèvre; arbre moteur en acier AISI 416 avec bague en céramique; roulements à billes de marque leader au niveau mondial; température du liquide 0 - 40 °C; équipées de 10 mètres de câble H05 RNF. Disponibles avec ou sans flotteur.

**MOTEUR** - Moteur électrique à induction à 2 pôles apte à un continu; tôles pour stator à faible perte spécifique; isolation Classe F; protection IP 68; condensateur inséré à l'intérieur. Protection thermique pour les modèles monophasés; pour les modèles triphasés, la protection est à la charge de l'utilisateur.

**SUR DEMANDE** - Autres voltages et fréquences de fonctionnement. Liquides spéciaux.



ТЕХНИЧЕСКИЕ ДАННЫЕ / Technical data / Datos técnicos / Données techniques

МОДЕЛЬ / TYPE MODELO / MODÈLE	P1 Puiss. absorbée Input power Pot. absorbida	AMPERE	Q (m³/h - l/min)						
			H (m)						
			0	1.2	2.4	3.6	4.8	6	7.2
1~		1~	0	20	40	60	80	100	120
230 V - 50 Hz	W	1x230V 50Hz							
<b>DP 40 G</b>	200	1	6.1	5.7	5	4.2	2.5	-	-
<b>DP 60 G</b>	400	1.6	8.5	8.1	7.6	6.7	5	3.9	2.6

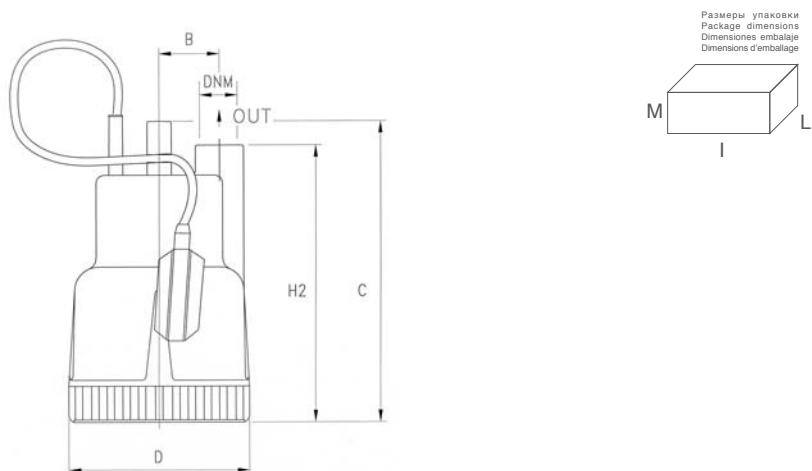
РАЗМЕРЫ / Dimensions / Dimensiones / Dimensions



Допустимые размеры твердых частиц:  
 Passage of solids:  
 Paso de solidos:  
 Passage corps solides:

max.  
 Ø 4 mm

Глубина погружения:  
 Depth of immersion:  
 Profundidad immersion:  
 Profondeur immersion:

max. 5 m



МОДЕЛЬ / TYPE MODELO / MODÈLE	РАЗМЕРЫ / DIMENSIONS / DIMENSIONES / DIMENSIONS (mm)								
	B	C	D	H2	DNM	I	L	M	
<b>DP 40 G</b>	50	250	150	230	1"	170	200	320	3.2
<b>DP 60 G</b>	50	250	150	230	1"	170	200	320	4.2