

serie
■ ■ ■

MPX

электронасосы
МНОГОСТУПЕНЧАТЫЕ



■ ■ ■ ХАРАКТЕРИСТИКИ / CHARACTERISTICS / CARACTERISTICAS / CARATERISTIQUES

ПРИМЕНЕНИЕ – многоступенчатый центробежный насос, горизонтальный и самовсасывающий, особенно подходит для создания систем повышения давления малого и среднего масштаба; способен перекачивать жидкости, содержащие примесь газа или воздуха.

ОСОБЕННОСТИ КОНСТРУКЦИИ – корпус с резьбовым входным и выходным отверстием – нержавеющая сталь AISI 304; алюминиевая опора двигателя с кольцом герметизирующего уплотнения из нержавеющей стали AISI 304; рабочие колеса и диффузоры – Noryl®; герметизирующее уплотнение – графитокерамика; вал двигателя – сталь AISI 416; шарикоподшипники производства ведущих мировых марок; температурная зона жидкости 0 – 50 °C; максимальное рабочее давление 8 bar.

ДВИГАТЕЛЬ - двухполюсный асинхронный электродвигатель непрерывного действия; статор - листовая электротехническая сталь с малыми потерями; изоляция класса F; степень защиты IP 44; тепловая защита для однофазных моделей; обеспечение защиты для трехфазных моделей является ответственностью пользователя.

ПО ЗАКАЗУ КЛИЕНТА – альтернативные показатели рабочего напряжения и частоты; особое герметизирующее уплотнение; специфические разновидности жидкости.

USES - Multi-stage centrifugal pumps, horizontal and self-priming, particularly suitable for constructing small and medium sized pressurisation systems; able to suck liquids mixed with air or gas.

CONSTRUCTION FEATURES - Pump casing in AISI 304 stainless steel with threaded intake and delivery openings ; aluminium motor bracket with mechanical seal holden in AISI 304 stainless steel; impellers and diffusers in Noryl®; ceramic - graphite mechanical seal; motor shaft in AISI 416 steel; world leading brand ball bearings; liquid temperature range 0 - 50 °C; max. operating pressure 8 bar.

MOTOR - 2 pole electric induction motor for continuous operations; stator made with low-loss laminated electric sheet steel; insulation Class F; IP 44 protection level; thermal protection for single-phase models; the user is responsible for supplying protection for the three-phase models.

ON REQUEST - Other operating voltages and frequencies; special mechanical seal; special liquids.

UTILIZACIONES - Bombas centrífugas multicelulares, horizontales y autocebantes, particularmente apropiadas para realizar equipos de presión pequeñas y medianas; en condición de aspirar líquidos mezclados con aire o gas.

CARACTERÍSTICAS CONSTRUCTIVAS - Cuerpo bomba de acero inoxidable AISI 304 con bocas de aspiración y salida roscadas ; soporte motor de aluminio con disco porta-sello de acero inoxidable AISI 304; rodetes y difusores de Noryl®; sello mecánico de cerámica - grafito; eje motor de acero AISI 416; cojinetes de bolas de empresa primaria mundial; temperatura del líquido 0 - 50 °C; presión de trabajo máx. 8 bar.

MOTOR - Motor eléctrico de inducción de 2 polos apropiado para servicio continuo; laminas para estator con baja pérdida específica; aislamiento de Clase F; protección IP 44; protección térmica para los modelos monofásicos; para los modelos trifásicos de la protección se encarga el usuario.

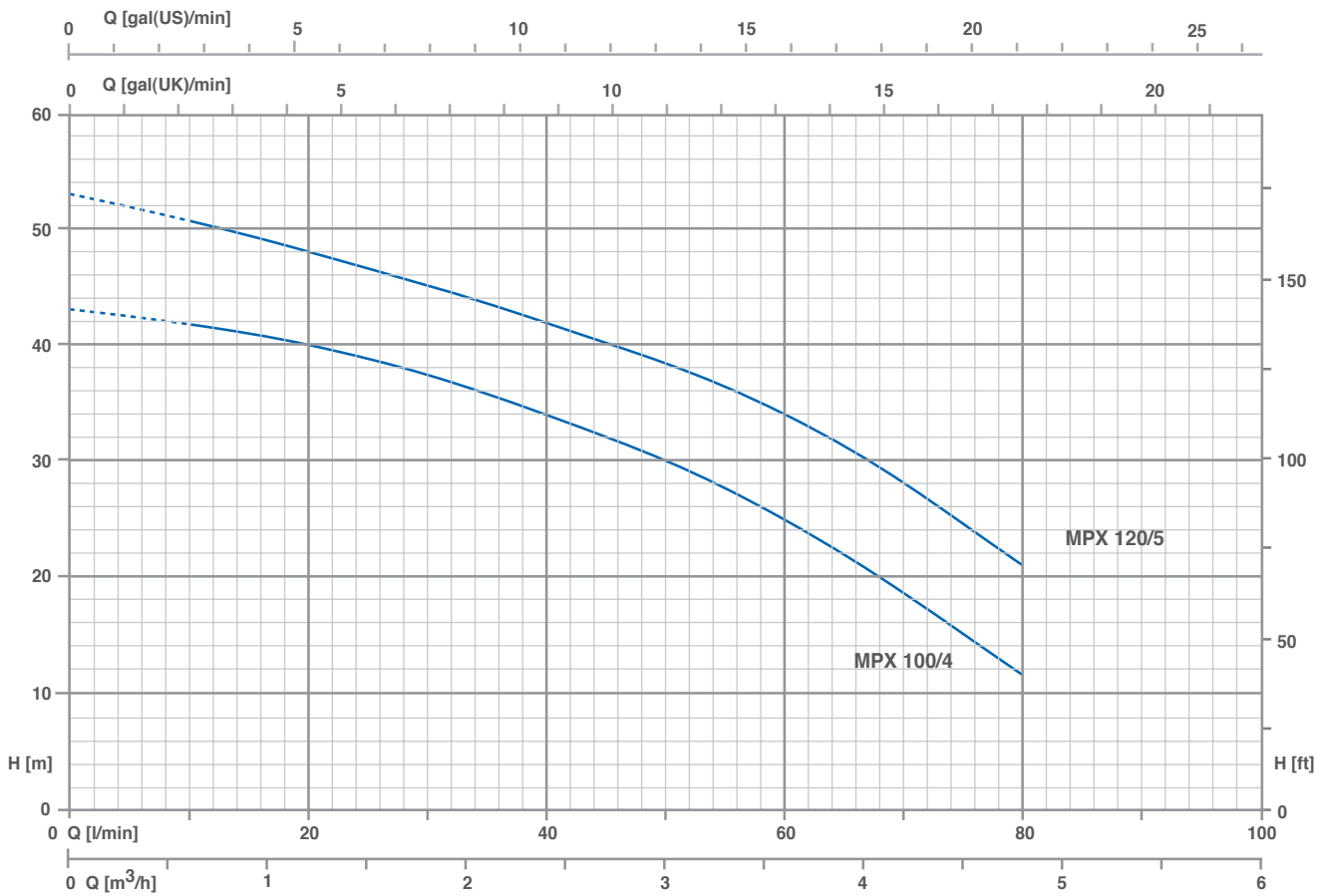
SOBRE PEDIDO - Otros voltajes y frecuencias de funcionamiento; sello mecánico especial; líquidos particulares.

UTILISATION - Pompes centrifuges multicellulaires, horizontales et auto-amorçantes, particulièrement indiquées à la réalisation de petits et moyens groupes de surpression; elles peuvent aspirer des liquides mélangés à de l'air ou du gaz.

CARACTÉRISTIQUES D'EXÉCUTION - Corps de pompe en acier inox AISI 304 avec brides d'aspiration et refoulement filetéés ; support moteur en aluminium avec disque porte-garniture en acier inox AISI 304; roues et diffuseurs en Noryl®; garniture mécanique en céramique - graphite; arbre moteur en acier AISI 416; roulements à billes de marque leader au niveau mondial; température du liquide 0 - 50 °C; Pression max. de fonctionnement: 8 bars.

MOTEUR - Moteur électrique à induction à 2 pôles apte à un service continu; tôles pour stator à faible perte spécifique; isolation Classe F; protection IP 44; protection thermique pour les modèles monophasés; pour les modèles triphasés, la protection est à la charge de l'utilisateur.

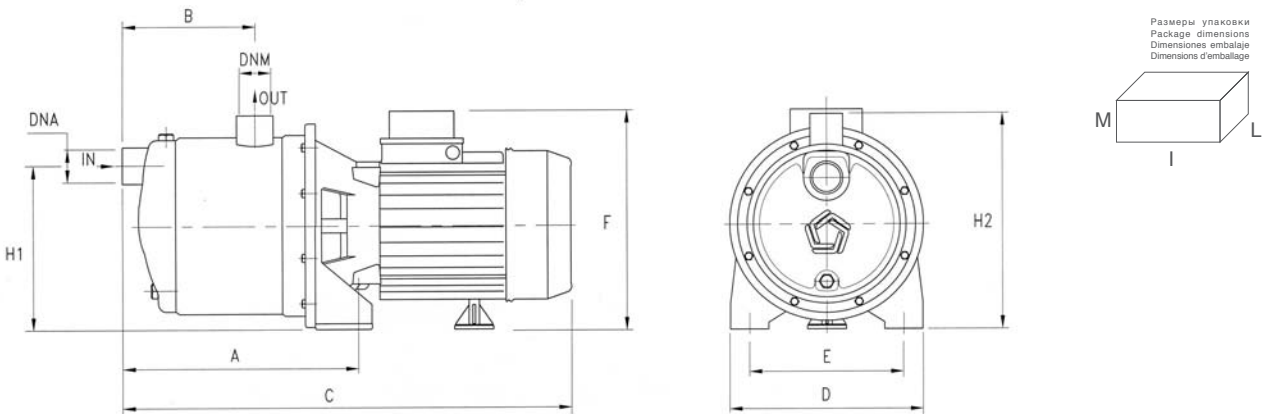
SUR DEMANDE - Autres voltages et fréquences de fonctionnement; garniture mécanique spéciale; liquides spéciaux.



ТЕХНИЧЕСКИЕ ДАННЫЕ / Technical data / Datos técnicos / Données techniques

1~	3~	P2		P1 (kW)		AMPERE		Q (m ³ /h - l/min)					
						1~	3~	0	0.6	1.2	2.4	3.6	4.8
						1x230V 50Hz	3x400V 50Hz	0	10	20	40	60	80
230 V - 50 Hz	230 / 400 V - 50 Hz	(HP)	(kW)	1~	3~			H (m)					
MPX 100/4	MPXT 100/4	1	0.74	1.07	1.1	5	1.9	43	41.5	40	34	25	12
MPX 120/5	MPXT 120/5	1.2	0.88	1.27	1.33	6.1	2.3	53	51	48	42	34	21

РАЗМЕРЫ / Dimensions / Dimensiones / Dimensions



МОДЕЛЬ / TYPE MODELO / MODELE	РАЗМЕРЫ / DIMENSIONS / DIMENSIONES / DIMENSIONS (mm)														
	A	B	C	D	E	F	H1	H2	DNA	DNM	I	L	M		
MPX 100/4	208	128	410	175	140	215	153	210	1"G	1"G	430	210	235	11.1	
MPX 120/5	208	128	410	175	140	215	153	210	1"G	1"G	430	210	235	11.7	