

serie

# CP

электронасосы  
В И Х Р Е В Ы Е



CP 75

## ■ ■ ■ ХАРАКТЕРИСТИКИ / CHARACTERISTICS / CARACTERISTICAS / CARATERISTIQUES

**ПРИМЕНЕНИЕ** – вихревой объемный насос с боковым входом для небольших частных хозяйств и простых промышленных операций; характеризуется выгодным соотношением производительности и мощности. Модель CP оснащена фронтальным затвором из латуни для снижения риска засорения.

**ОСОБЕННОСТИ КОНСТРУКЦИИ** – чугунный и латунный корпус с резьбовым входным и выходным отверстием; рабочее колесо с радиальными лопастями – латунь; герметизирующее уплотнение – графитокерамика; вал двигателя – сталь AISI 416; шарикоподшипники производства ведущих мировых марок; температурная зона жидкости 0 – 90 °C; максимальное рабочее давление 6 bar (8 bar для CP75).

**ДВИГАТЕЛЬ** – двухполюсный асинхронный электродвигатель непрерывного действия; статор - листовая электротехническая сталь с малыми потерями; изоляция класса F; степень защиты IP 44; тепловая защита для однофазных моделей; обеспечение защиты для трехфазных моделей является ответственностью пользователя.

**ПО ЗАКАЗУ КЛИЕНТА** – альтернативные показатели рабочего напряжения и частоты; особое герметизирующее уплотнение; специфические разновидности жидкости.

**USES** - Peripheral positive displacement pumps with side suction pumps for small household systems and simple industrial applications; characterised by a considerable ratio between performance and required output. The CP model has a frontal brass insect avoiding the risk of blockage.

**CONSTRUCTION FEATURES** - Cast iron and brass pump casing with threaded intake and delivery openings; radial blade brass impeller; ceramic - graphite mechanical seal; motor shaft in AISI 416 steel ; world leading brand ball bearings; liquid temperature range 0 - 90 °C; max. operating pressure 6 bar (8 bar for CP75).

**MOTOR** - 2 pole electric induction motor for continuous operations; stator made with low-loss laminated electric sheet steel; insulation Class F; IP 44 protection level; thermal protection for single-phase models; the user is responsible for supplying protection for the three-phase models.

**ON REQUEST** - Other operating voltages and frequencies; special mechanical seal; special liquids.

**UTILIZACIONES** - Bombas volumétricas periféricas de aspiración lateral (mod. CP) apropiadas para pequeñas instalaciones domésticas y para modestas aplicaciones industriales; caracterizadas por una notable relación entre las prestaciones que ofrecen y la potencia solicitada. El modelo CP tiene la extremidad del cuerpo de latón para reducir el riesgo de bloqueo.

**CARACTERÍSTICAS CONSTRUCTIVAS** - Cuerpo bomba de fundición y latón (mod. CP) con bocas de aspiración y salida roscadas; rodete de latón con palas radiales; sello mecánico de cerámica - grafito; eje motor de acero AISI 416; cojinetes de bolas de empresa primaria mundial; temperatura del líquido 0 - 90 °C; presión de trabajo máx. 6 bar (8 bar para CP75).

**MOTOR** - Motor eléctrico de inducción de 2 polos apropiado para servicio continuo; láminas para estator con baja pérdida específica; aislamiento de Clase F; protección IP 44; protección térmica para los modelos monofásicos; para los modelos trifásicos de la protección se encarga el usuario.

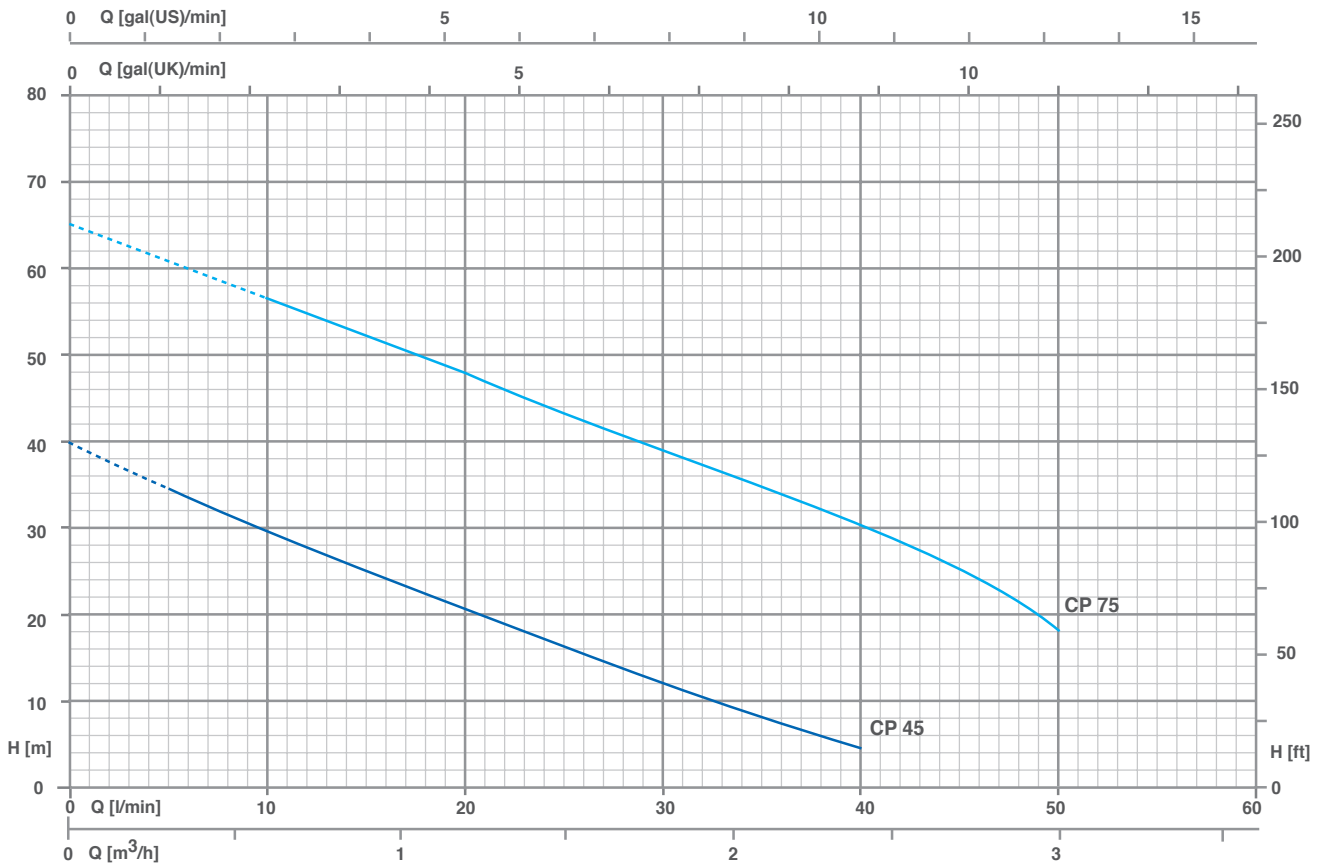
**SOBRE PEDIDO** - Otros voltajes y frecuencias de funcionamiento; sello mecánico especial; líquidos particulares.

**UTILISATION** - Pompes volumétriques périphériques à aspiration latérale, aptes aux petites installations domestiques et pour des applications industrielles légères; caractérisées par un excellent rapport entre performances offertes et puissance demandée. Sur le modèle CP, la fermeture du corps est en laiton, afin de réduire le risque de blocage.

**CARACTÉRISTIQUES D'EXÉCUTION** - Corps de pompe en fonte et laiton avec brides d'aspiration et refoulement fileté; roue en laiton à aubes radiales; garniture mécanique en céramique - graphite; arbre pour stator à faible perte spécifique; isolation en Classe F; protection IP 44; protection thermique pour les modèles monophasés; pour les modèles triphasés, la protection est à la charge de l'utilisateur.

**MOTEUR** - Moteur électrique à induction à 2 pôles apte à un service continu; tôles pour stator à faible perte spécifique; isolation en Classe F; protection IP 44; protection thermique pour les modèles monophasés; pour les modèles triphasés, la protection est à la charge de l'utilisateur.

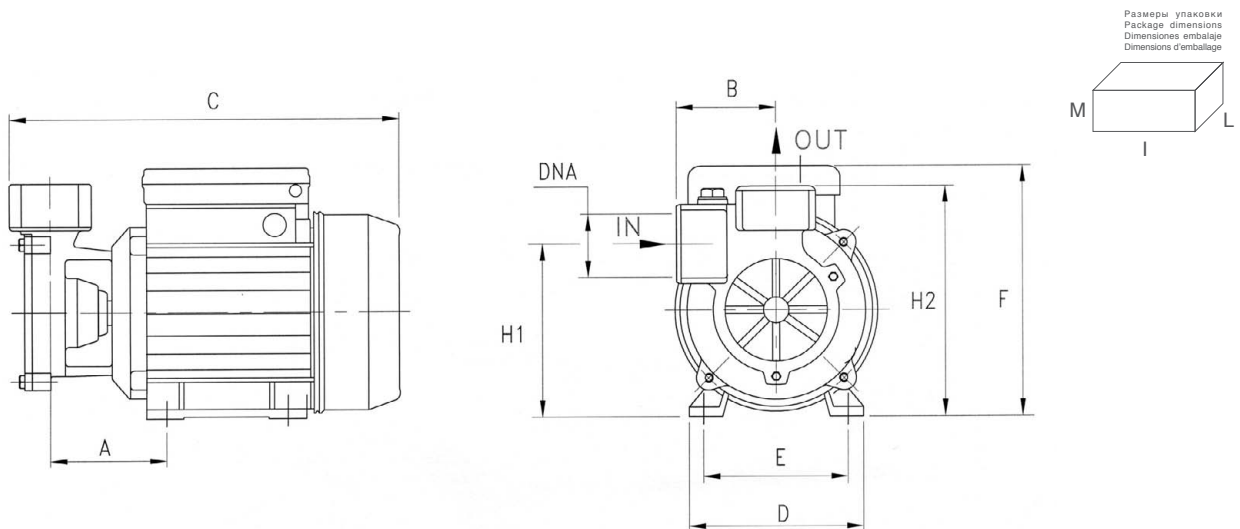
**SUR DEMANDE** - Autres voltages et fréquences de fonctionnement; garniture mécanique spéciale; liquides spéciaux.



ТЕХНИЧЕСКИЕ ДАННЫЕ / Technical data / Datos técnicos / Données techniques

МОДЕЛЬ / TYPE / MODELO / MODÈLE		P2		P1 (kW)		AMPERE		Q (m³/h - l/min)					
1~	3~	(HP)	(kW)	1~	3~	1~	3~	0.3	0.6	1.2	1.8	2.4	3
230 V - 50 Hz	230 / 400 V - 50 Hz					1~	3~	5	10	20	30	40	50
CP 45	CPT 45	0.5	0.37	0.49	0.5	2.3	1.0	35	30	21	13	5	-
CP 75	CPT 75	1	0.74	1.11	1.13	5.2	2.0	61	56	48	39	31	18

РАЗМЕРЫ / Dimensions / Dimensiones / Dimensions



МОДЕЛЬ / TYPE / MODELO / MODÈLE	РАЗМЕРЫ / DIMENSIONS / DIMENSIONES / DIMENSIONS (mm)													
	A	B	C	D	E	F	H1	H2	DNA	DNM	I	L	M	
CP 45	67	60	235	120	97	165	105	140	1"G	1"G	265	145	165	5.6
CP 75	71.5	60	263	135	112	172	124	156	1"G	1"G	310	185	195	9.5