




Technische Daten / Technical data

Baugröße / size		19	30	35
Max. Förderleistung / max. flow rate				
Kurzzeitbetrieb / short-time operation	l/h*	850	4.500	7.000
Dauerbetrieb / continuous operation	l/h*	510	2.800	4.250
Max. Druck / max. pressure	bar	2	2	2
Max. Saughöhe / max. suction height	m/H ₂ O	7	7	7
Max. Antriebsleistung / max. drive power	kW	0,75	1,1	2,2
Max. Drehzahl / max. speed	min ⁻¹	165	165	165
Schlauchnennweite - DN / nominal hose diameter	mm	19	30	30
Außendurchmesser Tüllen - DA / connector OD	mm	25	33	51

Werkstoff Pumpengehäuse / pump housing material

Aluminiumlegierung / Aluminium alloy

*Werte auf Wasser bezogen / values referred to water

Schlauchmaterial / Hose material

Baugröße / size	19	30	35
NR - Naturkautschuk / natural rubber			
N - Neoprene			
H - Hypalon			
EPDM - Ethylen-Probylen-Dien-Kautschuk			
NBR - Perbunan, entspricht / according to 21 CFR der FDA			
PpF - Ponnprene food weiß, entspricht / white, according to 21 CFR der FDA	X	X	X
NRF - Naturkautschuk food, entspricht / natural rubber food according to 21 CFR der FDA			

Abb. enthalten Sonderzubehör. / imaging contain special accessory.

Pumpen die Maßstäbe setzen.
Pumps setting standards.

Vorteile im Überblick

- selbstansaugend bis 7 m H₂O
- trockenlaufsicher
- absolut unempfindlich gegenüber Feststoffen, d.h. ideal für abrasive Medien
- schonende Förderung empfindlicher Medien
- keine Dichtungen und Ventile
- Förderung von viskosen Medien
- hervorragend geeignet bei aggressiven Medien

List of advantages

- self-priming up to 7 m H₂O
- safe to run dry
- excellent solids handling, i.e. ideal for abrasive media
- gentle pumping of sensitive media
- no seals and valves
- pumping of viscous media
- ideal for aggressive media

Weitere Ausführungen / Zubehör

- Antriebe in Sonderausführungen gemäß Kundenwunsch
- Mechanische oder elektronische Drehzahl- bzw. Durchflußregelung
- Pumpenanschlüsse aus Edelstahl oder verschiedenen Kunststoffen
- Schnellkupplungssysteme, Flansche, Getränkeohrverschraubung
- Pulsationsdämpfer
- Schlauchbruchmelder
- mobile / fahrbare Ausführung
- Sonderlackierung
- Pumpensteuerungen
- Dosiersysteme

Further executions / accessories

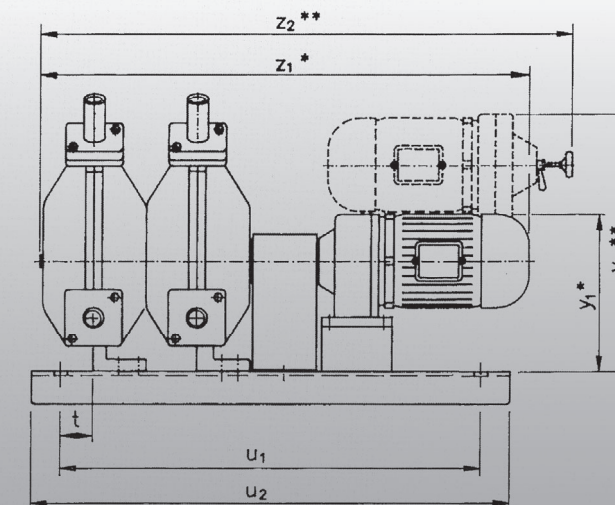
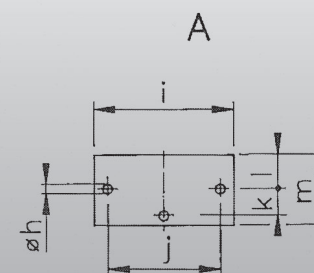
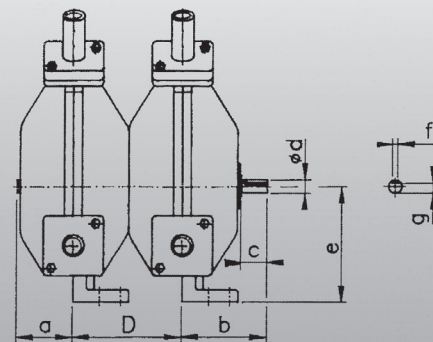
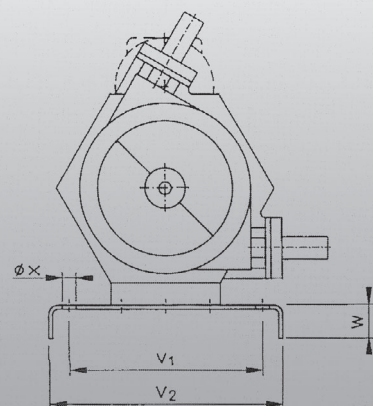
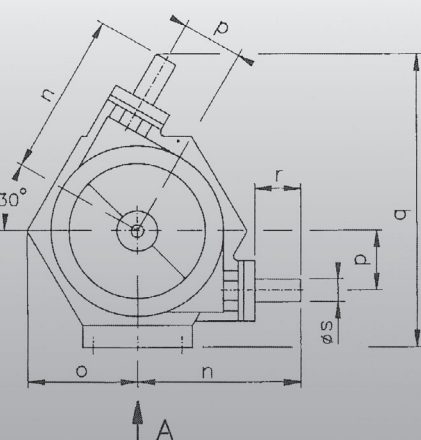
- Special drive design depending on customers demands
- Mechanical or electronic adjustment of speed and flow
- Pump connections made of stainless steel or various plastics
- Quick-coupling systems, flanges, hygienic fittings
- Pulsation dampers
- Hose monitor
- Mobile mounting available
- Special paint finishes
- Pump control systems
- Dosing systems

Abmessungen / Dimensions [mm]

Baugröße Size	a	b	c	d	e	f	g	h	i	j	k	l	m	n	o
19	73	92	25	15	132	5	12	9	122	100	-	48	63	176	121
30	93	130	40	20	172	6	16,5	11,5	160	130	25	40	83	255	162
35	113	155	40	25	237	8	20,9	13	210	170	18	60	103	324	207

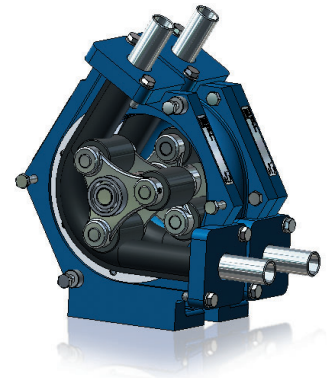
Baugröße Size	p	q	r	s	t	u1	u2	v1	v2	w	x	y1	y2	z1	z2	D
19	61	322	55	25	98	540	600	240	300	50	11	263	383	690	646	87
30	88	446	70	33	66	540	600	240	300	50	11	315	438	831	845	115
35	118	590	95	51	113	740	800	340	400	50	11	389	504	995	987	142

Änderungen, technische Daten und Weiterentwicklungen vorbehalten. / Subject to modifications of technical data and further developments.



* mit Getriebemotor / with gear motor ** mit Riemen-Verstellgetriebe / with variable speed belt drive

Ponndorf



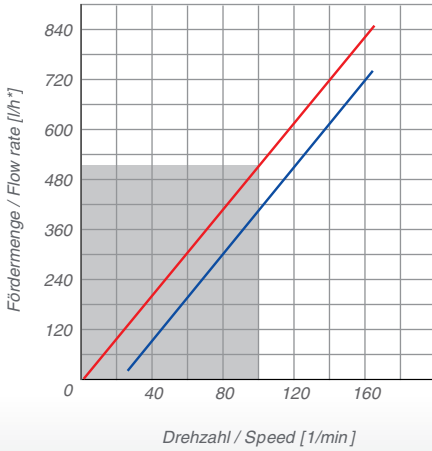
Kennlinien

Die Kennlinien sind Richtwerte, die das Förderverhalten in Abhängigkeit vom Gegendruck darstellen. Betriebspunkte im grau hinterlegten Bereich lassen Dauerbetrieb zu. Außerhalb dieses Bereiches ist nur Kurzzeitbetrieb zu empfehlen.

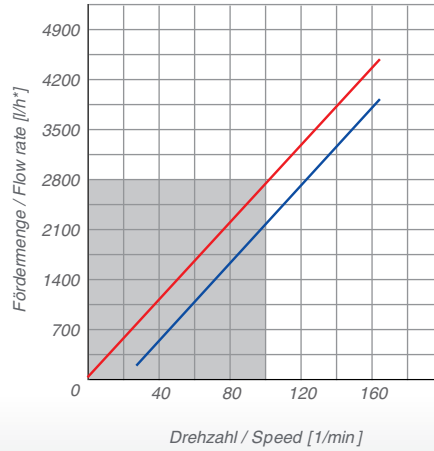
Characteristic curves

The characteristic curves are reference values that show the pumping characteristic (l/h) depending on counter pressure. Duty points in the grey area are suitable for continuous operation. Short-time operation is recommended outside of these areas.

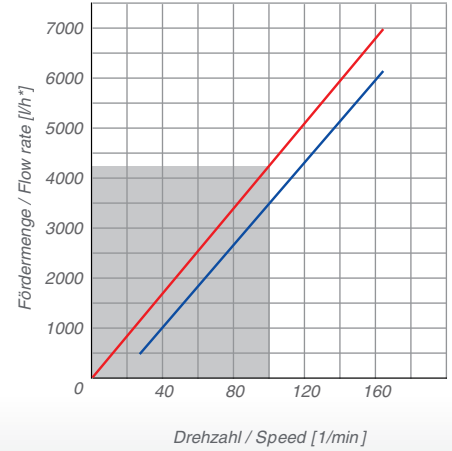
P_food&pharma twin 19



P_food&pharma twin 30



P_food&pharma twin 35



— 0 bar — 2 bar

■ Dauerbetrieb / continuous operation

□ Kurzzeitbetrieb / short-time operation

* Werte auf die Förderung von Wasser bezogen

* Values referred to water



Ponndorf
Gerätetechnik GmbH
 Leipziger Straße 374
 34123 Kassel

Tel.: +49.561-51139-0
 Fax: +49.561-51139-88
 E-Mail: info@ponndorf.de
www.ponndorf.de

