

DFW 卧式离心泵 Type DFW horizontal centrifugal pump



特点 Features

- DFW (DFWR) 型東方臥式離心泵是在IS型單級離心式清水泵及ISG型管道式離心泵的基礎上進行設計製造而成；
Designed on the basis of is single stage centrifugal.
- 本系列泵在原IS泵的基礎上對其結構進行了大膽的改進設計，同時吸取了ISG型泵的優點，性能參數採用了ISO2858標準，產品質量執行JB/T53062-93標準，其經濟技術性能指標達到國內同類產品先進水平；
Take advantage of virtues of ISG pump, performance data according to ISO2858 standard and product quality performs JB/T53062-93 standard, so the technical performance is advanced in domestic congener products.
- DFW (DFWR) 型泵由於電機與泵直聯，簡化了中間傳動的結構，增強了運行的平穩性，並比普通臥式泵佔地面積減少了30%，軸封採用硬質合金機械密封，壽命長，且具有噪音低、維修方便、振動小等優點。
The motor and pump are joined directly without transmission parts. So they operate smoothly. Compared with common horizontal pump,DFW(DFWR) series can decrease 30 percent floor space.The shaft seal is made with hard alloy mechanical seal whose working life is long. Besides, the pump features low noise, convenient maintenance and light shake.

用途 Applications

- 适用于工业、城市给水、高层建筑供水 Water supply in industry, cities and high-rises;
- 消防管道增压 Fire fighting pipeline pressurizing;
- 冷暖空调热水循环 Cold and hot water circulation in air-conditioning;
- 远距离输水 Transport water from far away;
- 生产工艺循环增压输送，并适用于各种给排水设备、锅炉等设备的配套使用 Pressurizing transport in industrial circulating system, and all kinds of water supply equipments, boiler etc.

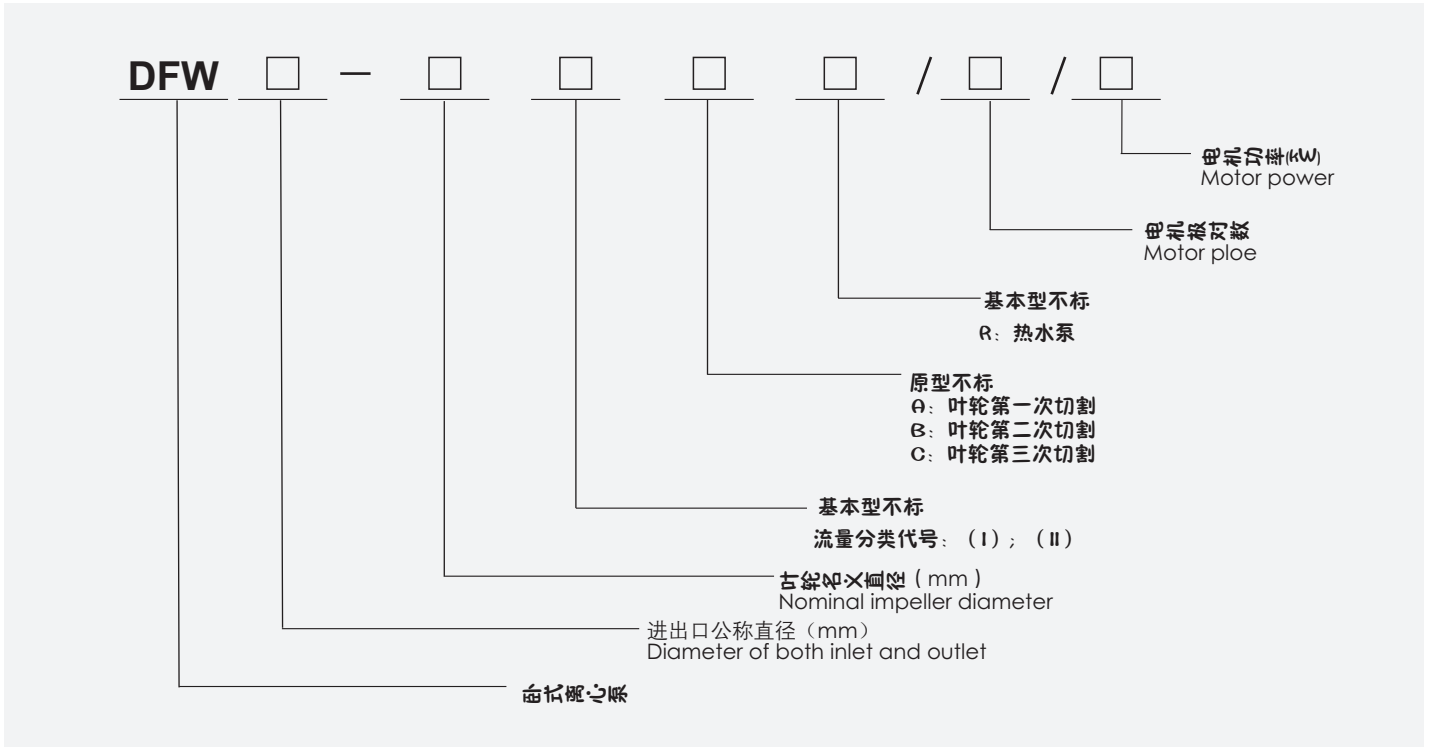
工作条件 Operating conditions

- 流量范围 Capacity range: 2 ~ 1450m³ /h;
- 系统最高工作压力 System Max. working pressure: ≤1.6MPa;
- 环境温度 Ambient temperature: T≤40°C;
- 电机绝缘等级 Motor's class of insulation: B级或F级;
- 扬程范围 Head range: 5 ~ 135m;
- 介质温度 Liquid temperature: -15°C<T<+105°C;
- 电机防护等级 Motor's degree of protection: IP54或IP44;

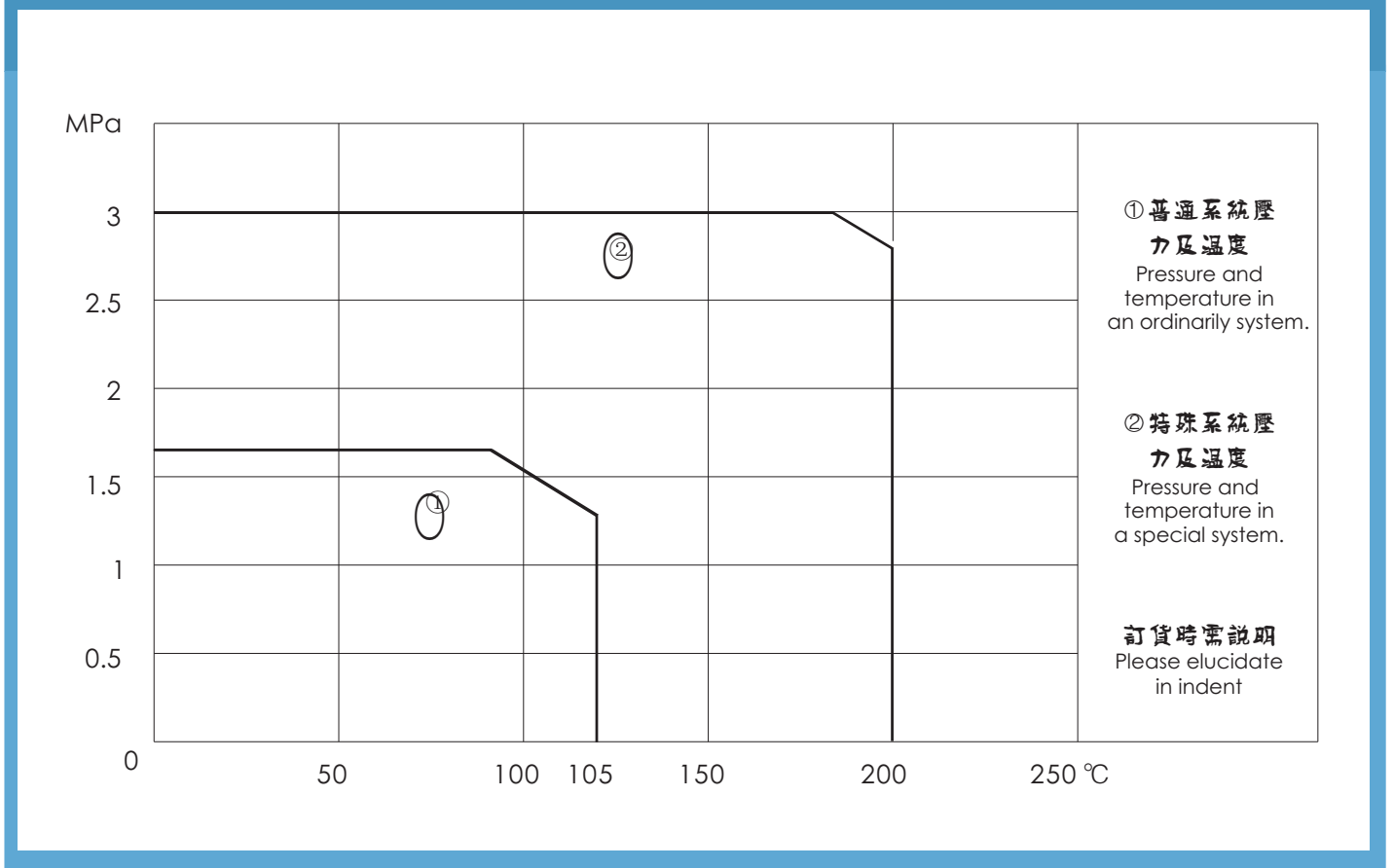
注：特殊温度及压力订货时应另行提出，以便提供更为可靠之产品。

Note: Please elucidate when temperature and pressure are special, so that we can supply you credible products.

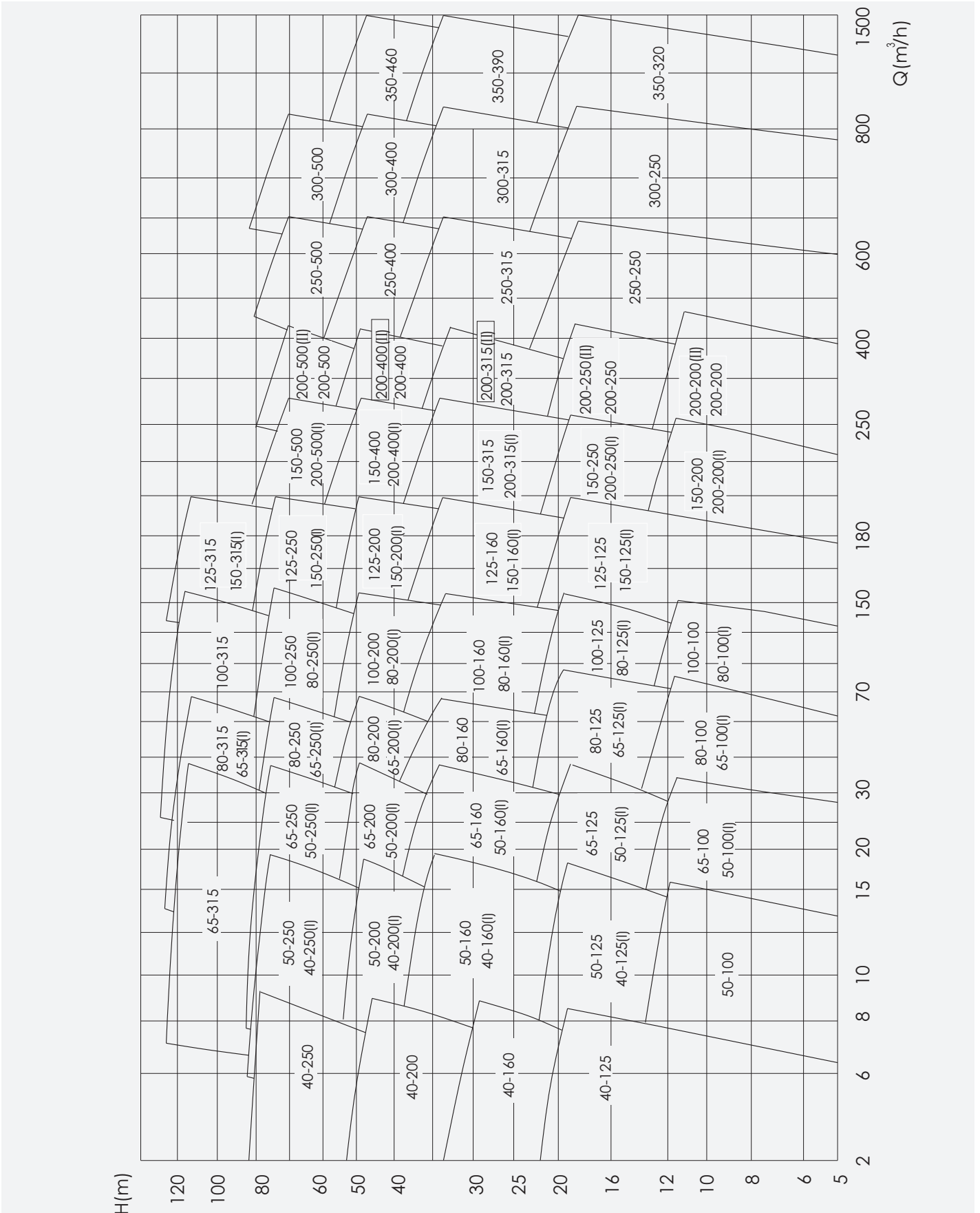
■ 型号意义 Designation



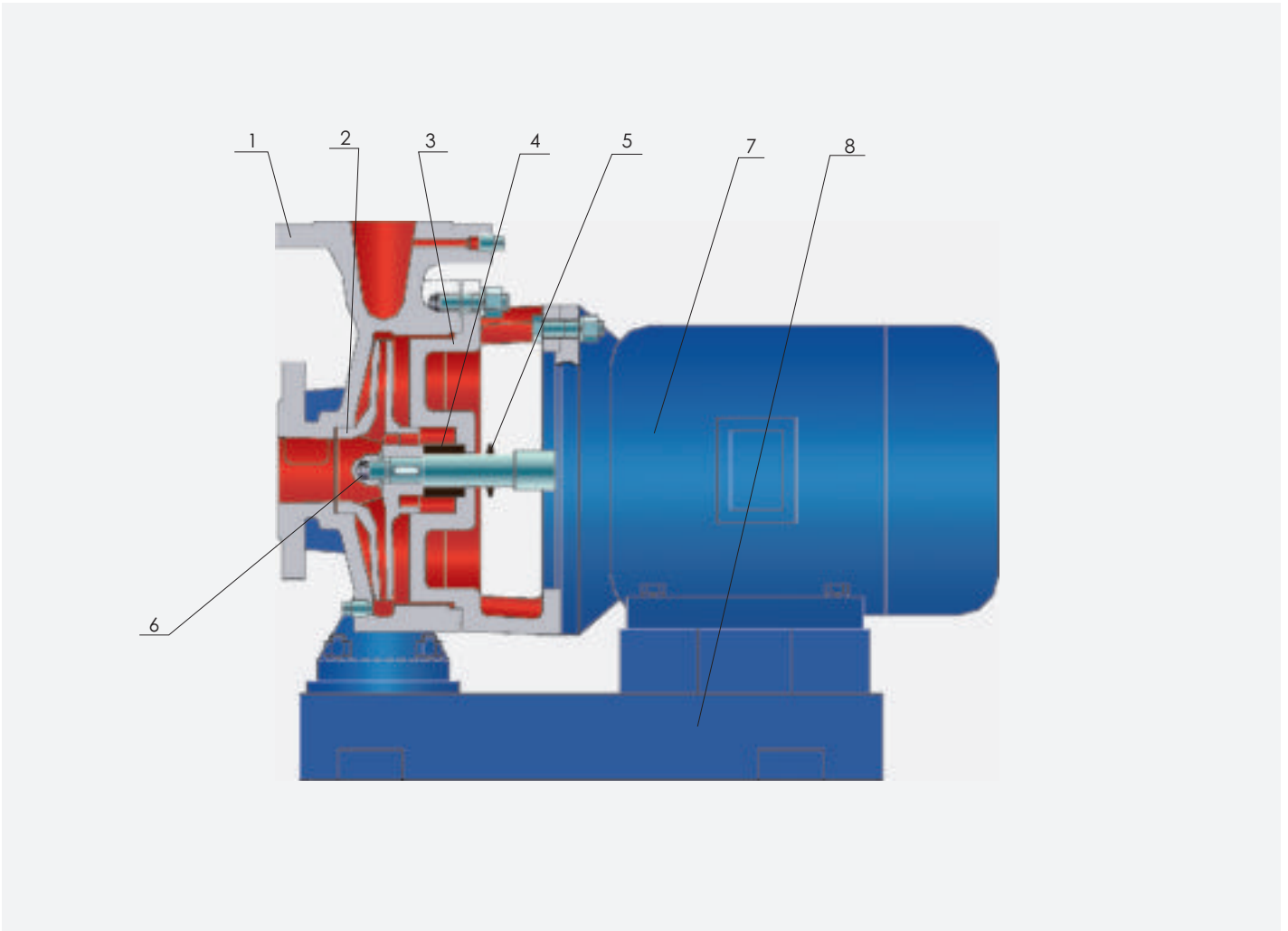
■ 压力温度图 Pressure-Temperature chat



■ 型谱图 Hydraulic coverage



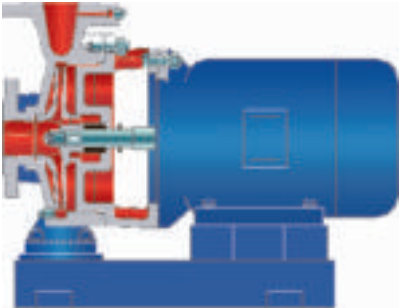
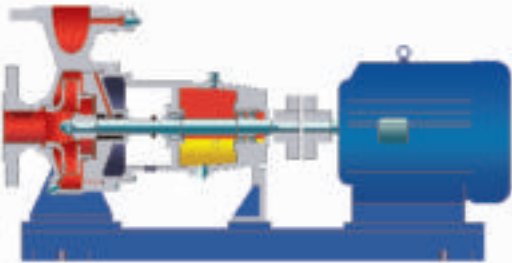
DFW 结构图 Arrangement drawing



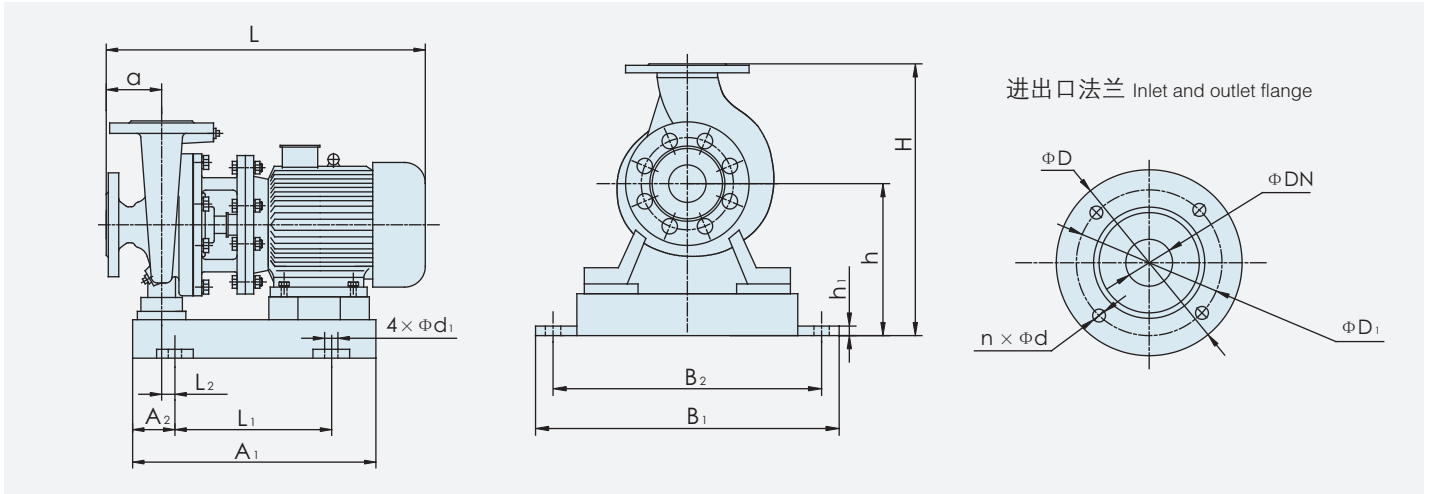
DFW 材料表 Materials table

序号 No.	1	2	3	4	5	6	7	8
名称 Name	泵体 Casing	叶轮 Impeller	端盖 Casing cover	机械密封 Mechanical seal	挡水圈 Water-block ring	叶轮螺母 Impeller nut	电动机 Motor	底座 Pedestal
材料 Material	HT200	HT200	HT200		橡胶 Rubber			HT200

DFW 与普通卧式离心泵比较图表 Compare with DFW and common pipeline pump

名称 Name	DFW管道泵 DFW pipeline pump	普通卧式离心泵 (IS) Common pipeline pump
比较图 Compare drawing		
叶轮 Impeller	<ul style="list-style-type: none"> 采用CAD优化设计的水力模型，高效节能，抗汽蚀性能好； The excellent hydraulic model is designed by CAD It features high efficiency, less energy consumption and good ability of anti-vaporize. 采用精密铸造，流道光滑，效率高，使用寿命长； Founded exactly. So the flow passage is very smooth and efficiency is high, working life is long. 采用先进的平衡技术，运行更加平稳，振动小。 Advanced balance technology make pump operate smoothly and shake lightly. 	<ul style="list-style-type: none"> 水力性能，抗汽蚀性能不如DFW； Hydraulic performance and anti-vaporize ability are not as good as DFW. 流道光滑程度，效率和使用寿命不如DFW； The flow passage is not as smooth as DFW, the efficiency is lower and the working life is shorter than DFW. 运转平稳性不如DFW。 The working stability is worse than DFW.
泵体 Casing	<ul style="list-style-type: none"> 采用CAD优化设计的水力模型，高效节能； The excellent hydraulic model is designed by CAD and has high efficiency, less energy consumption. 采用精密铸造，流道光滑，效率高，使用寿命长； Founded exactly. So the flow passage is very smooth and efficiency is high, working life is long. 外观设计采用装饰和加强双重作用的筋板，更加美观耐用。 The brackets outside not only beautify the pump but are supports. 	<ul style="list-style-type: none"> 水力性能不如DFW； Hydraulic performance is worse than DFW. 流道光滑程度，效率不如DFW； The flow passage is not as smooth as DFW, and the efficiency is low. 外形和使用寿命不如DFW。 The appearance is not as beautiful as DFW and working life is shorter.
密封系统 Seal system	<ul style="list-style-type: none"> 各种密封形式和磨擦付不同材质的匹配，密封性能更加可靠。 All kinds of forms and materials are adopted in seal system. So the seal performance is credible. 	<ul style="list-style-type: none"> 密封性、可靠性、使用寿命不如DFW。 Seal performance is worse than DFW. The working life is shorter than DFW.
整体结构 Overall structure	<ul style="list-style-type: none"> 系列化设计的轴伸，通用化程度高，整体结构更加紧凑、可靠。 Shafts are designed in series, so they are universal. The overall structure is compact and credible. 	<ul style="list-style-type: none"> 通用化、结构紧凑性、可靠性不如DFW。 The performance is not as good as DFW.
性能范围 Performance range	<ul style="list-style-type: none"> 覆盖面广，分布合理。 Range of use is large and distributing is reasonable. 	<ul style="list-style-type: none"> 基本相同。 Same to DFW.
基建投资及其他 Investment in capital construction	<ul style="list-style-type: none"> DFW泵与电机直联，简化了中间传动结构，基建投资比普通泵少而精20%； The pump is vertical and connected with motor directly, so investment in capital construction is reduced. 	<ul style="list-style-type: none"> 基建投资较DFW高20%； Investment in capital construction is 20 percent more than DFW.

DFW 型泵安装尺寸图 Type DFW dimension figure



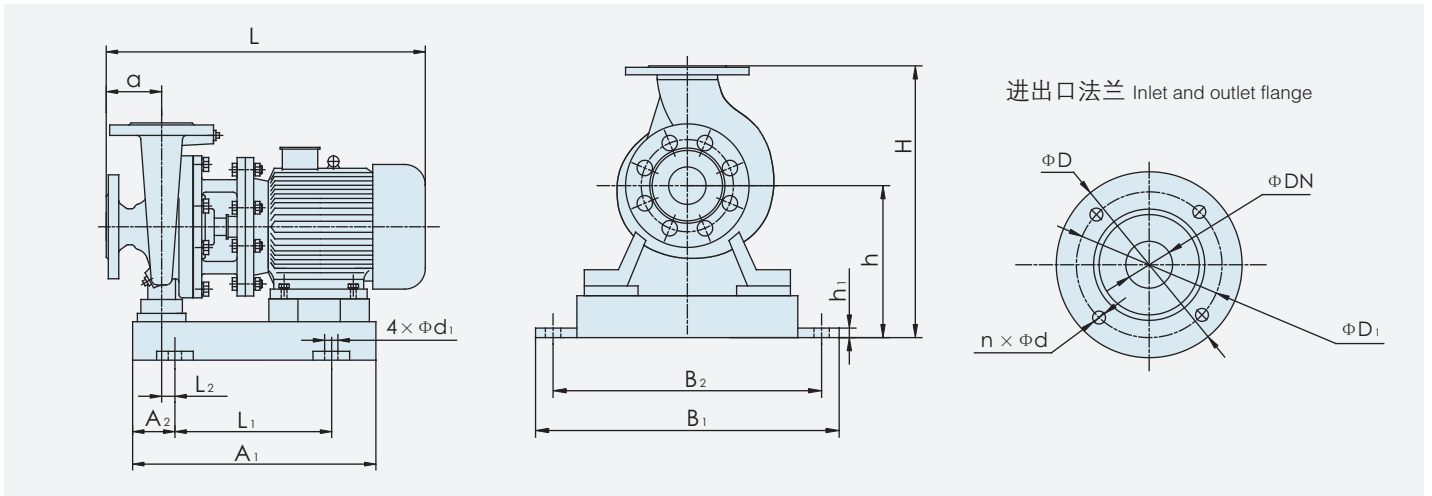
法兰尺寸 Dimension of flange(mm)

Φ DN	Φ D	Φ D ₁	n × Φ d
Φ 40	Φ 150	Φ 110	4 × Φ 18

DFW 性能参数表及安装尺寸表 Type DFW performance data table and dimension table

泵型号 Type	流量 (m ³ /h) Capacity	扬程 (m) Head	效率 (%) Speed	转速 (r/min) Power	电机功率 (KW) Efficiency	汽蚀余量 (m) NPSHR	总质量 (kg) Total weight	外形及安装尺寸 Dimension (mm)										隔振器 规格	基础 号		
								L	H	h ₁	a	h	L ₁	L ₂	B ₁	B ₂	A ₁			A ₂	Φ d ₁
DFW40-125/2/1.1	4.4 6.3 8.3	20.5 20 18.5	40.5 46 45	2900	1.1	2.4 2.5 2.8	60	460	337	30	80	187	295	-25	370	320	455	80	Φ19	SD41-0.5	1
DFW40-125A/2/0.75	4 5.5 7	16.3 16 15.5	40 44 42.5	2900	0.75	2.4 2.5 2.8	60	460	337	30	80	187	295	-25	370	320	455	80	Φ19	SD41-0.5	1
DFW40-160/2/2.2	4.4 6.3 8.3	33.2 32 30.2	34 40 42	2900	2.2	2.4 2.5 2.8	80	500	367	30	80	197	295	-35	370	320	455	80	Φ19	SD41-0.5	1
DFW40-160A/2/1.5	4 5.5 7	28.5 28 26.6	33 38 39	2900	1.5	2.4 2.5 2.8	73	475	367	30	80	197	295	-35	370	320	455	80	Φ19	SD41-0.5	1
DFW40-160B/2/1.1	3.5 5.0 6.5	26 24 20.6	31 37 38	2900	1.1	2.4 2.5 2.8	70	467	357	30	80	187	295	30	370	320	455	80	Φ19	SD41-0.5	1
DFW40-200/2/4	4.4 6.3 8.3	50.5 50 48	28 33 35	2900	4	2.4 2.5 2.8	105	567	395	30	80	215	320	-10	400	350	503	90	Φ19	SD61-0.5	2
DFW40-200A/2/3	4 5.5 7	44.6 44 42.7	26 31 32	2900	3	2.4 2.5 2.8	180	529	387	30	80	207	295	5	370	320	455	80	Φ19	SD61-0.5	1
DFW40-200B/2/2.2	3.5 5.0 6.5	40 38 34.5	25 30 31	2900	2.2	2.4 2.5 2.8	92	509	387	30	80	207	295	-35	370	320	455	80	Φ19	SD61-0.5	1
DFW40-250/2/7.5	4.4 6.3 8.3	82 80 74	24 27.5 28	2900	7.5	2.4 2.5 2.8	150	596	455	30	80	235	320	2.5	400	350	503	90	Φ19	SD61-0.5	2
DFW40-250A/2/5.5	4 5.5 7	72.5 70 65	24 26 26	2900	5.5	2.4 2.5 2.8	143	596	455	30	80	235	320	2.5	400	350	503	90	Φ19	SD61-0.5	2
DFW40-250B/2/4	3.5 5.0 6.5	66 60 50	23 25 25	2900	4	2.4 2.5 2.8	125	557	455	30	80	235	320	2.5	400	350	503	90	Φ19	SD61-0.5	2
DFW40-125(I)/2/2.2	8.8 12.5 16.3	21.5 20 17.8	49 58 58	2900	2.2	2.4 2.5 2.8	65	501	347	30	80	197	295	-40	370	320	455	80	Φ19	SD41-0.5	1
DFW40-125(I)A/2/1.5	8 11 14	17 16 14.3	47 56 56	2900	1.5	2.4 2.5 2.8	60	476	347	30	80	197	295	-40	370	320	455	80	Φ19	SD41-0.5	1
DFW40-160(I)/2/3	8.8 12.5 16.3	33.3 32 29.8	45 52 53	2900	3	2.4 2.5 2.8	80	530	367	30	80	207	295	5	370	320	455	80	Φ19	SD61-0.5	1
DFW40-160(I)A/2/2.2	8 11 14	29 28 26.2	43 48 49	2900	2.2	2.4 2.5 2.8	70	502	367	30	80	207	295	-30	370	320	455	80	Φ19	SD61-0.5	1
DFW40-160(I)B/2/1.5	7.0 10 13	24 23 20	40 48 49	2900	1.5	2.4 2.5 2.8	60	447	367	30	80	207	295	-30	370	320	455	80	Φ19	SD61-0.5	1

DFW 型泵安装尺寸图 Type DFW dimension figure



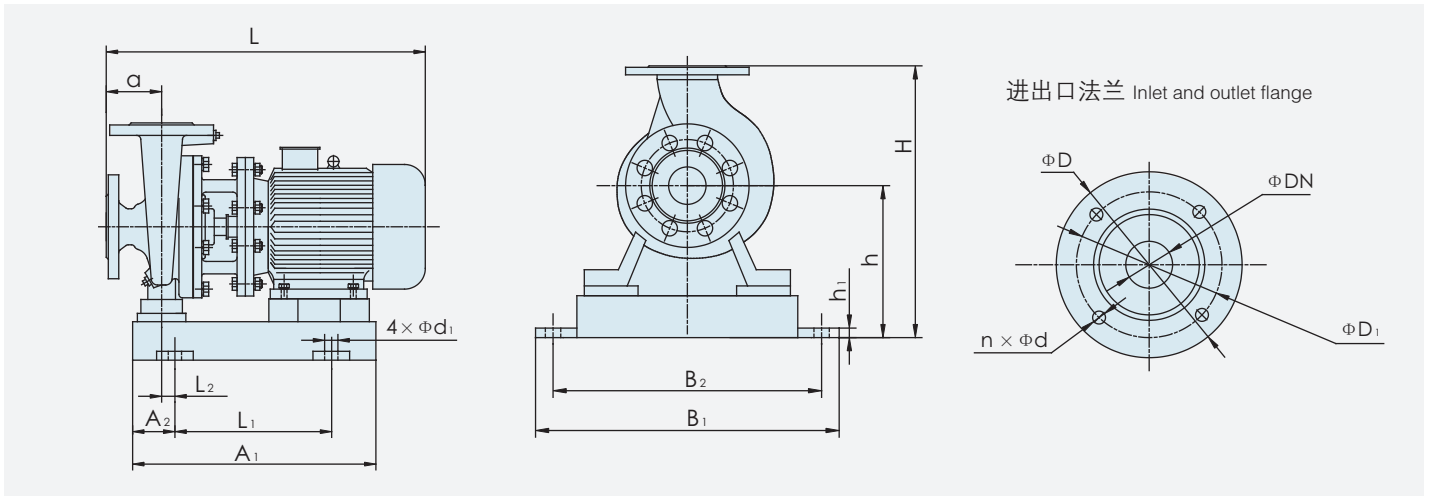
法兰尺寸 Dimension of flange(mm)

Φ DN	Φ D	Φ D ₁	n × Φ d
Φ 40	Φ 150	Φ 110	4 × Φ 18
Φ 50	Φ 165	Φ 125	4 × Φ 18

DFW 性能参数表及安装尺寸表 Type DFW performance data table and mounting dimension table

泵型号 Type	流量 (m ³ /h) Capacity	扬程 (m) Head	效率 (%) Speed	转速 (r/min) Power	电机功率 (KW) Efficiency	汽蚀余量 (m) NPSHR	总质量 (kg) Total weight	外形及安装尺寸 Dimension (mm)										隔振器 规格	基础 号		
								L	H	h ₁	a	h	L ₁	L ₂	B ₁	B ₂	A ₁			A ₂	Φ d ₁
DFW40-200(I)/2/5.5	8.8 12.5 16.3	51 30 48.5	38 46 49	2900	5.5	2.4 2.5 2.8	120	602	425	30	80	235	320	-5	400	350	503	90	Φ19	SD61-0.5	2
DFW40-200(I)A/2/4	8 11 14	44.7 44 43	37.5 42.5 43.5	2900	4	2.4 2.5 2.8	100	568	425	30	80	235	320	-10	400	350	503	90	Φ19	SD61-0.5	2
DFW40-200(I)B/2/3	7.0 10 13	39 38 34.5	37 42 43	2900	3	2.4 2.5 2.8	90	530	425	30	80	235	295	5	370	320	455	80	Φ19	SD61-0.5	1
DFW40-250(I)/2/11	8.8 12.5 16.3	81.4 80 77.5	29 36 40	2900	11	2.4 2.5 2.8	180	779	495	35	100	270	380	47.5	550	490	740	160	Φ24	JG2-1	5
DFW40-250(I)A/2/7.5	8 11 14	71.5 70 68	30 35 37	2900	7.5	2.4 2.5 2.8	130	618	485	30	100	260	280	22.5	470	420	503	110	Φ19	JG2-1	3
DFW40-250(I)B/2/5.5	7.0 10 13	61.5 60 56	29 34 35	2900	5.5	2.4 2.5 2.8	130	618	485	30	100	260	280	22.5	470	420	503	110	Φ19	JG2-1	3
DFW50-100/2/1.1	8.8 12.5 16.3	13.2 12.5 11.3	55 62 60	2900	1.1	2.4 2.5 2.8	63	468	347	30	80	187	295	-35	370	320	455	80	Φ19	SD41-0.5	1
DFW50-100A/2/0.75	8 11 14	10.7 10 9	52 57 57	2900	0.75	2.4 2.5 2.8	62	468	347	30	80	187	295	-35	370	320	455	80	Φ19	SD41-0.5	1
DFW50-125/2/2.2	8.8 12.5 16.3	21.5 20 17.8	49 56 58	2900	2.2	2.4 2.5 2.8	65	501	347	30	80	197	295	-40	370	320	455	80	Φ19	SD41-0.5	1
DFW50-125A/2/1.5	8 11 14	17 16 14.3	47.5 53 54	2900	1.5	2.4 2.5 2.8	60	476	347	30	80	197	295	-40	370	320	455	80	Φ19	SD41-0.5	1
DFW50-160/2/3	8.8 12.5 16.3	33.3 32 29.8	45 52 53	2900	3	2.4 2.5 2.8	80	530	367	30	80	207	295	5	370	320	455	80	Φ19	SD61-0.5	1
DFW50-160A/2/2.2	8 11 14	29 28 26.2	43 48 49	2900	2.2	2.4 2.5 2.8	70	502	367	30	80	207	295	-30	370	320	455	80	Φ19	SD61-0.5	1
DFW50-160B/2/1.5	7.1 10 13	24 23 20	40 48 49	2900	1.5	2.4 2.5 2.8	60	447	367	30	80	207	295	-30	370	320	455	80	Φ19	SD61-0.5	1
DFW50-200/2/5.5	8.8 12.5 16.3	51 50 48.5	38 46 46	2900	5.5	2.4 2.5 2.8	120	602	425	30	80	235	320	-5	400	350	503	90	Φ19	SD61-0.5	2
DFW50-200A/2/4	8 11 14	44.7 44 43	37 43 43	2900	4	2.4 2.5 2.8	100	568	425	30	80	235	320	-10	400	350	503	90	Φ19	SD61-0.5	2
DFW50-200B/2/3	7.1 10 13	39 38 34.5	37 42 43	2900	3	2.4 2.5 2.8	90	530	425	30	80	235	295	5	370	320	455	80	Φ19	SD61-0.5	1

DFW 型泵安装尺寸图 Type DFW dimension figure



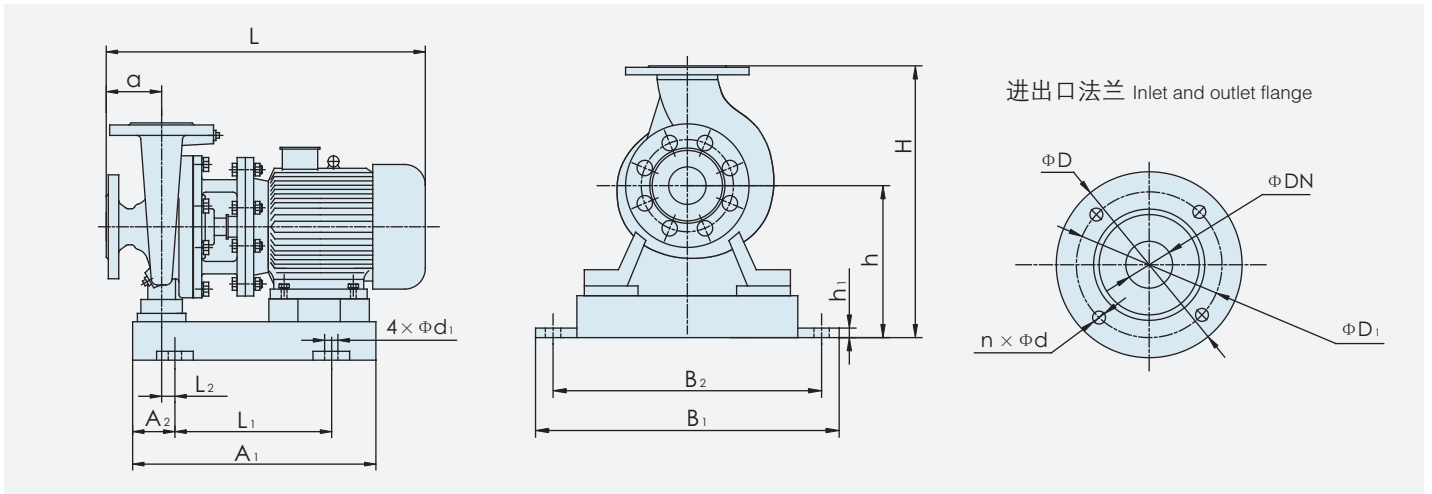
法兰尺寸 Dimension of flange(mm)

ΦDN	ΦD	Φd_1	$n \times \Phi d$
$\Phi 50$	$\Phi 165$	$\Phi 125$	$4 \times \Phi 18$

DFW 性能参数表及安装尺寸表 Type DFW performance data table and mounting dimension table

泵型号 Type	流量 (m ³ /h) Capacity	扬程 (m) Head	效率 (%) Speed	转速 (r/min) Power	电机功率 (KW) Efficiency	汽蚀余量 (m) NPSHR	总质量 (kg) Total weight	外形及安装尺寸 Dimension (mm)										隔振器规格	基础号		
								L	H	h_1	a	h	L_1	L_2	B_1	B_2	A_1			A_2	Φd_1
DFW50-250/2/11	8.8 12.5 16.3	81.4 80 77.5	29 36 40	2900	11	2.4 2.5 2.8	180	779	495	35	100	270	380	47.5	550	490	740	160	$\Phi 24$	JG2-1	5
DFW50-250A/2/7.5	8 11 14	71.5 70 68	29 34 37	2900	7.5	2.4 2.5 2.8	130	618	485	30	100	260	280	22.5	470	420	503	110	$\Phi 19$	JG2-1	3
DFW50-250B/2/5.5	7.1 10 13	61.5 60 56	29 34 37	2900	5.5	2.4 2.5 2.8	130	618	485	30	100	260	280	22.5	470	420	503	110	$\Phi 19$	JG2-1	3
DFW50-250C/2/5.5	6.5 9 11.8	56 52 48	29 34 34	2900	5.5	2.4 2.5 2.8	130	618	485	30	100	260	280	22.5	470	420	503	110	$\Phi 19$	JG2-1	3
DFW50-100(I)/2/1.5	17.5 25 32.5	13.7 12.5 10.5	67 60 57	2900	1.5	2.4 2.5 2.8	68	476	357	30	80	197	295	-40	370	320	455	80	$\Phi 19$	SD41-0.5	1
DFW50-100(I)A/2/1.1	16 22 28	10.8 10 8.7	65 63 65	2900	1.1	2.4 2.5 2.8	65	468	347	30	80	187	295	-35	370	320	455	80	$\Phi 19$	SD41-0.5	1
DFW50-125(I)/2/3	17.5 25 32.5	22 20 17	63 67 65	2900	3	2.4 2.5 2.8	80	530	377	30	80	207	295	5	370	320	455	80	$\Phi 19$	SD61-0.5	1
DFW50-125(I)A/2/2.2	16 22 28	17.5 16 13.5	62 63 62	2900	2.2	2.4 2.5 2.8	80	510	367	30	80	197	295	-35	370	320	455	80	$\Phi 19$	SD61-0.5	1
DFW50-160(I)/2/4	17.5 25 32.5	34.5 32 27.5	50 59 60	2900	4	2.4 2.5 2.8	100	568	405	30	80	215	320	-10	400	350	503	90	$\Phi 19$	SD61-0.5	2
DFW50-160(I)A/2/3	16 22 28	30 28 23.5	57 59 62	2900	3	2.4 2.5 2.8	80	530	397	30	80	207	295	5	370	320	455	80	$\Phi 19$	SD61-0.5	1
DFW50-160(I)B/2/3	14 20 26	26 24 20.6	56 58 61	2900	3	2.4 2.5 2.8	80	530	397	30	80	207	295	5	370	320	455	80	$\Phi 19$	SD61-0.5	1
DFW50-200(I)/2/7.5	17.5 25 32.5	52.7 50 45.5	49 57 60	2900	7.5	2.4 2.5 2.8	145	607	435	30	100	235	320	-5	400	350	503	90	$\Phi 19$	SD61-0.5	2
DFW50-200(I)A/2/5.5	16 22 28	46.2 44 40	50 56 59	2900	5.5	2.4 2.5 2.8	130	607	435	30	100	235	320	-5	400	350	503	90	$\Phi 19$	SD61-0.5	2
DFW50-200(I)B/2/5.5	14 20 26	40 38 34.5	52 58 59	2900	5.5	2.4 2.5 2.8	130	607	435	30	100	235	320	-5	400	350	503	90	$\Phi 19$	SD61-0.5	2
DFW50-250(I)/2/15	17.5 25 32.5	81.8 80 76.5	45 50 55	2900	15	2.4 2.5 2.8	250	802	500	35	100	270	380	47.5	550	490	740	160	$\Phi 24$	JG2-1	5
DFW50-250(I)A/2/11	16 22 28	71.4 70 68	42 50 55	2900	11	2.4 2.5 2.8	240	802	500	35	100	270	380	47.5	550	490	740	160	$\Phi 24$	JG2-1	5

DFW 型泵安装尺寸图 Type DFW dimension figure



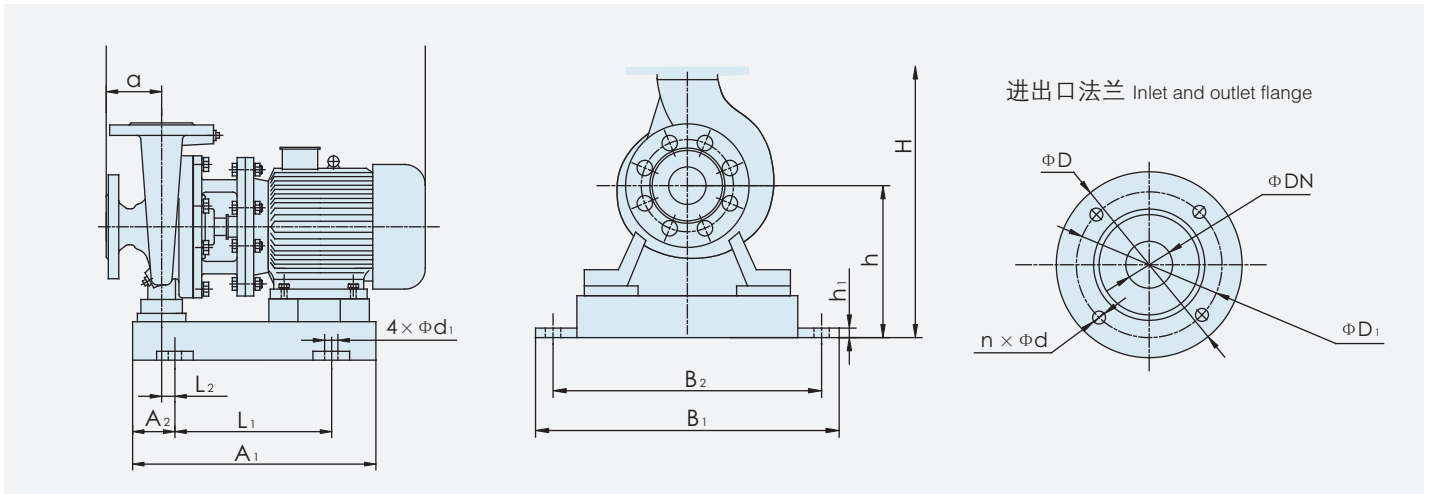
法兰尺寸 Dimension of flange(mm)

Φ DN	Φ D	Φ D ₁	n × Φ d
Φ 50	Φ 165	Φ 125	4 × Φ 18
Φ 65	Φ 185	Φ 145	4 × Φ 18

DFW 性能参数表及安装尺寸表 Type DFW performance data table and mounting dimension table

泵型号 Type	流量 (m ³ /h) Capacity	扬程 (m) Head	效率 (%) Speed	转速 (r/min) Power	电机功率 (KW) Efficiency	汽蚀余量 (m) NPSHR	总质量 (kg) Total weight	外形及安装尺寸 Dimension (mm)										隔振器 规格	基础 号		
								L	H	h ₁	a	h	L ₁	L ₂	B ₁	B ₂	A ₁			A ₂	Φ d ₁
DFW50-250(1)B/2/7.5	14 20 26	61 60 55	42 49 54	2900	7.5	2.4 2.5 2.8	230	621	490	30	100	260	280	22.5	470	420	503	110	Φ19	JG2-1	3
DFW50-250(1)C/2/7.5	12.6 18 23.4	55 52 47	42 47 51	2900	7.5	2.4 2.5 2.8	230	621	490	30	100	260	280	22.5	470	420	503	110	Φ19	JG2-1	3
DFW65-100/2/1.5	17.5 25 32.5	13.7 12.5 10	67 69 70	2900	1.5	3 3.1	70	476	357	30	80	197	295	-40	370	320	455	80	Φ19	SD41-0.5	1
DFW65-100A/2/1.1	16 22 28	10.8 10 8.7	65 68 65	2900	1.1	3 3.1	66	468	347	30	80	187	295	-35	370	320	455	80	Φ19	SD41-0.5	1
DFW65-125/2/3	17.5 25 32.5	22 20 17	63 67 65	2900	3	3 3.1	80	530	377	30	80	207	295	5	370	320	455	80	Φ19	SD61-0.5	1
DFW65-125A/2/2.2	16 22 28	17.5 16 13.5	60 63 62	2900	2.2	3 3.1	80	510	367	30	80	197	295	-35	370	320	455	80	Φ19	SD61-0.5	1
DFW65-160/2/4	17.5 25 32.5	34.4 32 27.5	55 63 63	2900	4	3 3.1	110	568	405	30	80	215	320	-10	400	350	503	90	Φ19	SD61-0.5	2
DFW65-160A/2/3	16 22 28	30 28 23.5	57 59 62	2900	3	3 3.1	80	530	397	30	80	207	295	5	370	320	455	80	Φ19	SD61-0.5	1
DFW65-160B/2/3	14 20 26	24 24 20.6	56 58 61	2900	3	3 3.1	80	530	397	30	80	207	295	5	370	320	455	80	Φ19	SD61-0.5	1
DFW65-200/2/7.5	17.5 25 32.5	52.7 50 45.5	49 57 60	2900	7.5	3 3.1	145	607	435	30	100	235	320	-5	400	350	503	90	Φ19	SD61-0.5	2
DFW65-200A/2/5.5	16 22 28	46.2 44.2 44	50 56 59	2900	5.5	3 3.1	130	607	435	30	100	235	320	-5	400	350	503	90	Φ19	SD61-0.5	2
DFW65-200B/2/5.5	14 20 26	40 38 34.5	52 55 57	2900	5.5	3 3.1	130	607	435	30	100	235	320	-5	400	350	503	90	Φ19	SD61-0.5	2
DFW65-250/2/15	17.5 25 32.5	81.8 80 76.5	45 50 55	2900	15	3 3.1	250	802.5	500	35	100	270	380	47.5	550	490	740	160	Φ24	JG2-1	5
DFW65-250A/2/11	16 22 28	71.4 70 68	42 50 55	2900	11	3 3.1	240	802.5	500	35	100	270	380	47.5	550	490	740	160	Φ24	JG2-1	5
DFW65-250B/2/7.5	14 20 26	61 60 55	42 49 54	2900	7.5	3 3.1	230	621	490	30	100	260	280	22.5	470	420	503	110	Φ19	JG2-1	3
DFW65-250C/2/7.5	12.6 18 23.4	55 52 47	42 47 50	2900	7.5	3 3.1	230	621	490	30	100	260	280	22.5	470	420	503	110	Φ19	JG2-1	3

DFW 型泵安装尺寸图 Type DFW dimension figure



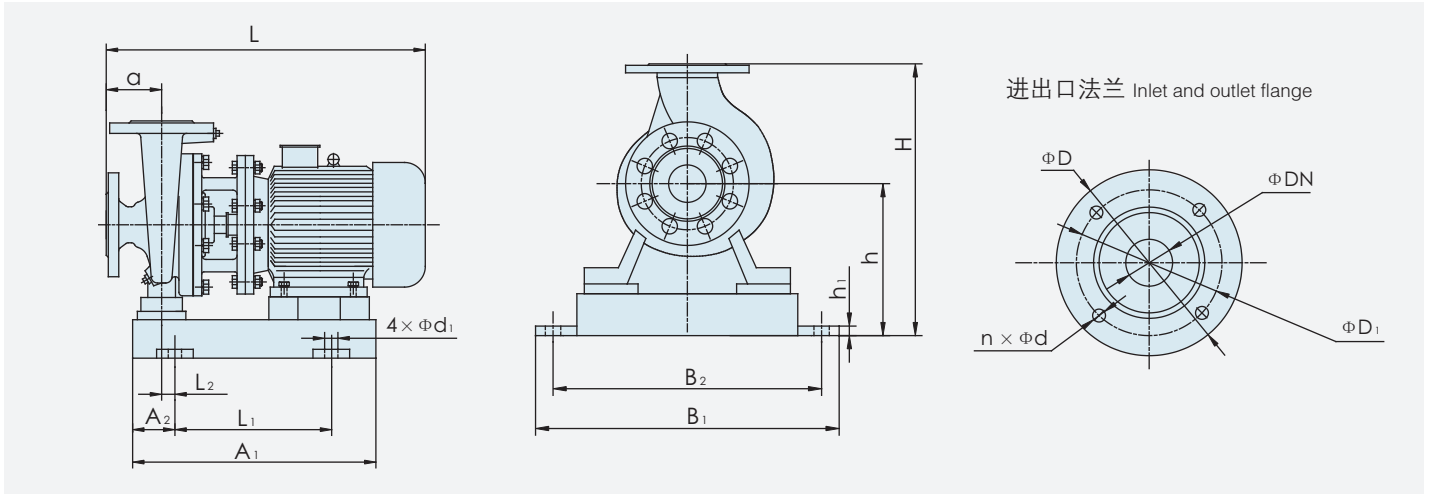
法兰尺寸 Dimension of flange(mm)

ΦDN	ΦD	ΦD_1	$n \times \Phi d$
$\Phi 65$	$\Phi 185$	$\Phi 145$	$4 \times \Phi 18$

DFW 性能参数表及安装尺寸表 Type DFW performance data table and mounting dimension table

泵型号 Type	流量 (m ³ /h) Capacity	扬程 (m) Head	效率 (%) Speed	转速 (r/min) Power	电机功率 (KW) Efficiency	汽蚀余量 (m) NPSHR	总质量 (kg) Total weight	外形及安装尺寸 Dimension (mm)										隔振器 规格	基础 号		
								L	H	h_1	a	h	L_1	L_2	B_1	B_2	A_1			A_2	Φd_1
DFW65-315/2/30	17.5 25 32.5	135 125 120	31 40 44	2950	30	3 3 3.1	390	1008	585	40	125	310	540	12.5	610	550	886	158	$\Phi 24$	JG2-1	7
DFW65-315A/2/22	16 22 28	120 110 102	31 38 41	2950	22	3 3 3.1	345	889	565	35	125	290	380	62.5	550	490	740	160	$\Phi 24$	JG2-1	5
DFW65-315B/2/18.5	14 20 26	110 100 92	30 38 41	2900	18.5	3 3 3.1	315	859	565	35	125	290	380	47.5	550	490	740	160	$\Phi 24$	JG2-1	5
DFW65-315C/2/15	12.6 18 23.4	90 85 78	30 38 41	2900	15	3 3 3.1	300	815	565	35	125	290	380	47.5	550	490	740	160	$\Phi 24$	JG2-1	5
DFW65-100(I)/2/3	35 50 65	13.5 12.5 10	67 73 70	2900	3	3 3 3.1	90	550	407	30	100	207	295	5	370	320	455	80	$\Phi 19$	SD61-0.5	1
DFW65-100(I)A/2/2.2	32 44 56	11 10 8.5	67 72.5 70	2900	2.2	3 3 3.1	85	505	407	30	100	207	295	-30	370	320	455	80	$\Phi 19$	SD61-0.5	1
DFW65-125(I)/2/5.5	35 50 65	22 20 17	67 72 69	2900	5.5	3 3 3.1	130	609	435	30	100	235	320	-5	400	350	503	90	$\Phi 19$	SD61-0.5	2
DFW65-125(I)A/2/4	32 44 56	18 16 13.5	67 72 68	2900	4	3 3 3.1	120	570	415	30	100	215	320	-5	400	350	503	90	$\Phi 19$	SD61-0.5	2
DFW65-160(I)/2/7.5	35 50 65	35 32 27.5	67 72 68	2900	7.5	3 3 3.1	130	609	435	30	100	235	320	-5	400	350	503	90	$\Phi 19$	SD61-0.5	2
DFW65-160(I)A/2/5.5	32 44 56	30 28 25	65 70 68	2900	5.5	3 3 3.1	130	609	435	30	100	235	320	-5	400	350	503	90	$\Phi 19$	SD61-0.5	2
DFW65-160(I)B/2/4	28 40 52	27 24 19	64 67 70	2900	4	3 3 3.1	120	573	435	30	100	235	320	-10	400	350	503	90	$\Phi 19$	SD61-0.5	2
DFW65-200(I)/2/15	35 50 65	53 50 44	58 67 68	2900	15	3 3 3.1	250	790	483	30	100	258	315	75	470	420	660	155	$\Phi 19$	JG2-1	4
DFW65-200(I)A/2/11	32 44 56	47 44 40	57 64 65	2900	11	3 3 3.1	220	790	483	30	100	258	315	75	470	420	660	155	$\Phi 19$	JG2-1	4
DFW65-200(I)B/2/7.5	28 40 52	40.5 38 33	56 63 65	2900	7.5	3 3 3.1	140	617	460	30	100	235	320	5	400	350	503	90	$\Phi 19$	JG2-1	2
DFW65-250(I)/2/22	35 50 65	83 80 72	63 70 64	2950	22	3 3 3.1	300	889	540	35	125	290	380	62.5	550	490	740	160	$\Phi 24$	JG2-1	5
DFW65-250(I)A/2/22	32 44 56	73 70 64	63 70 64	2950	22	3 3 3.1	300	889	540	35	125	290	380	62.5	550	490	740	160	$\Phi 24$	JG2-1	5

DFW 型泵安装尺寸图 Type DFW dimension figure



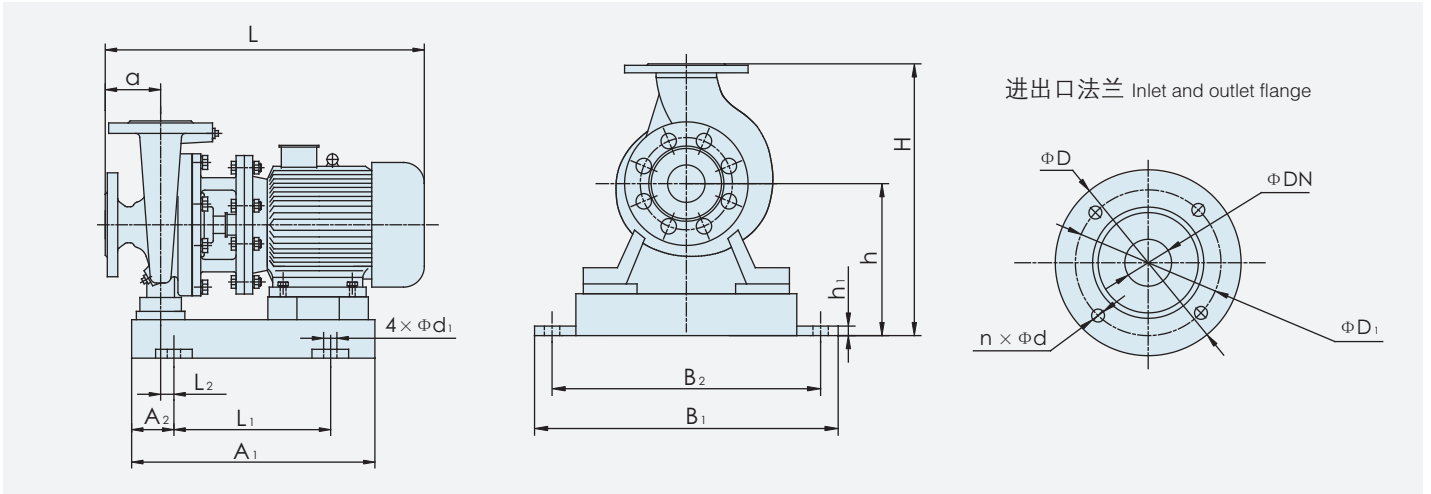
法兰尺寸 Dimension of flange(mm)

Φ DN	Φ D	Φ D ₁	n × Φ d
Φ 65	Φ 185	Φ 145	4 × Φ 18
Φ 80	Φ 200	Φ 160	8 × Φ 18

DFW 性能参数表及安装尺寸表 Type DFW performance data table and mounting dimension table

泵型号 Type	流量 (m ³ /h) Capacity	扬程 (m) Head	效率 (%) Speed	转速 (r/min) Power	电机功率 (KW) Efficiency	汽蚀余量 (m) NPSHR	总质量 (kg) Total weight	外形及安装尺寸 Dimension (mm)											隔振器 规格	基础 号	
								L	H	h ₁	a	h	L ₁	L ₂	B ₁	B ₂	A ₁	A ₂			Φ d ₁
DFW65-250(I)B/2/18.5	28	63	63	2900	18.5	3	250	859	520	35	125	270	380	47.5	550	490	740	160	Φ24	JG2-1	5
	40	60	69																		
	52	53	63																		
DFW65-315(I)/2/37	35	135	43	2950	37	3	420	1011	625	40	125	335	540	12.5	610	550	886	158	Φ24	JG2-1	7
	50	123	54																		
	65	115	57																		
DFW65-315(I)A/2/37	32	120	47	2950	37	3	420	1011	625	40	125	335	540	12.5	610	550	886	158	Φ24	JG2-1	7
	44	110	53																		
	56	104	56																		
DFW65-315(I)B/2/30	28	105	46	2950	30	3	410	1011	625	40	125	335	540	12.5	610	550	886	158	Φ24	JG2-1	7
	40	100	52																		
	52	95	55																		
DFW65-315(I)C/2/22	25.2	90	45	2950	22	3	360	889	605	35	125	315	380	62.5	550	490	740	160	Φ24	JG2-1	5
	36	85	51																		
	46.8	80	54																		
DFW80-100/2/3	35	13.5	67	2900	3	3.4	90	550	407	30	100	207	295	5	370	320	455	80	Φ19	SD61-0.5	1
	50	12.5	73																		
	65	10	70																		
DFW80-100A/2/2.2	32	11	67	2900	2.2	3	85	505	407	30	100	207	295	-30	370	320	455	80	Φ19	SD61-0.5	1
	44	10	72																		
	56	8.5	71																		
DFW80-125/2/5.5	35	22	67	2900	5.5	3.4	130	609	435	30	100	235	320	-5	400	350	503	90	Φ19	SD61-0.5	2
	50	20	72.5																		
	65	17	70																		
DFW80-125A/2/4	32	18	67	2900	4	3	120	570	415	30	100	215	320	-5	400	350	503	90	Φ19	SD61-0.5	2
	44	16	72																		
	56	13.5	68																		
DFW80-160/2/7.5	35	35	63	2900	7.5	3.4	130	609	435	30	100	235	320	-5	400	350	503	90	Φ19	SD61-0.5	2
	50	32	71																		
	65	27.5	70																		
DFW80-160A/2/5.5	32	30	65	2900	5.5	3.4	130	609	435	30	100	235	320	-5	400	350	503	90	Φ19	SD61-0.5	2
	44	28	70																		
	56	25	70																		
DFW80-160B/2/4	28	27	64	2900	4	3.4	120	573	435	30	100	235	320	-10	400	350	503	90	Φ19	SD61-0.5	2
	40	24	69																		
	52	19	69																		
DFW80-200/2/15	35	53	57	2900	15	3	250	790	483	30	100	258	315	75	470	420	660	155	Φ19	JG2-1	4
	50	50	67																		
	65	44	68																		
DFW80-200A/2/11	32	47	57	2900	11	3.4	220	790	483	30	100	258	315	75	470	420	660	155	Φ19	JG2-1	4
	44	44	66																		
	56	40	68																		
DFW80-200B/2/7.5	28	40.5	56	2900	7.5	3.4	140	617	460	30	100	235	320	5	400	350	503	90	Φ19	JG2-1	2
	40	38	65																		
	52	33	67																		
DFW80-250/2/22	35	83	52	2950	22	3.4	300	889	540	35	125	290	380	62.5	550	490	740	160	Φ24	JG2-1	5
	50	80	60																		
	65	72	62																		
DFW80-250A/2/22	32	73	53	2950	22	3.4	300	889	540	35	125	290	380	62.5	550	490	740	160	Φ24	JG2-1	5
	44	70	57																		
	56	64	59																		

DFW 型泵安装尺寸图 Type DFW dimension figure



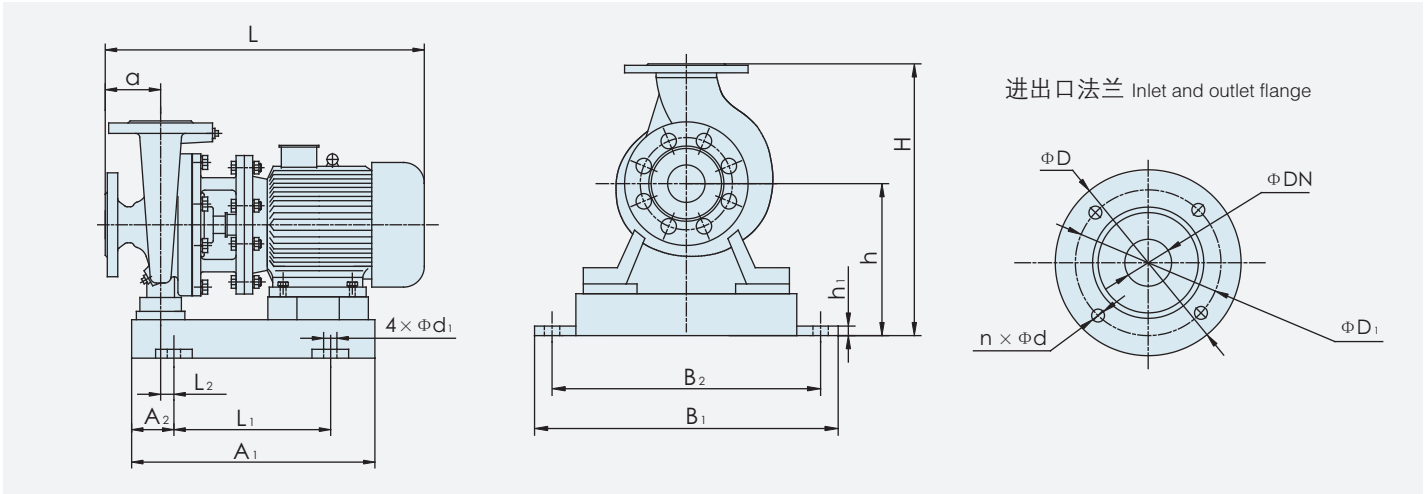
法兰尺寸 Dimension of flange(mm)

ΦDN	ΦD	ΦD_1	$n \times \Phi d$
$\Phi 80$	$\Phi 200$	$\Phi 160$	$8 \times \Phi 18$

DFW 性能参数表及安装尺寸表 Type DFW performance data table and mounting dimension table

泵型号 Type	流量 (m ³ /h) Capacity	扬程 (m) Head	效率 (%) Speed	转速 (r/min) Power	电机功率 (KW) Efficiency	汽蚀余量 (m) NPSHR	总质量 (kg) Total weight	外形及安装尺寸 Dimension (mm)												隔振器 规格	基础 号	
								L	H	h_1	a	h	L_1	L_2	B_1	B_2	A_1	A_2	Φd_1			
DFW80-250B/2/18.5	28	63	52	2900	18.5	3.4	250	859	520	35	125	270	380	47.5	550	490	740	160	$\Phi 24$	JG2-1	5	
	40	60	56																			3.5
	52	53	58																			3.7
DFW80-315/2/37	35	135	43	2950	37	3.4	420	1011	625	40	125	335	540	12.5	610	550	886	158	$\Phi 24$	JG2-1	7	
	50	123	34																			3.5
	65	115	57																			3.7
DFW80-315A/2/37	32	120	47	2950	37	3.4	420	1011	625	40	125	335	540	12.5	610	550	886	158	$\Phi 24$	JG2-1	7	
	44	110	53																			3.5
	56	104	56																			3.7
DFW80-315B/2/30	28	105	46	2950	30	3.4	410	1011	625	40	125	335	540	12.5	610	550	886	158	$\Phi 24$	JG2-1	7	
	40	100	52																			3.5
	52	95	55																			3.7
DFW80-315C/2/22	25.2	90	45	2950	22	3.4	360	889	605	35	125	315	380	62.5	550	490	740	160	$\Phi 24$	JG2-1	5	
	36	85	51																			3.5
	46.8	80	54																			3.7
DFW80-100(I)/2/5.5	70	13.6	66	2900	5.5	4.4	125	609	465	30	100	235	320	-5	400	350	503	90	$\Phi 19$	SD61-0.5	2	
	100	12.5	75																			4.5
	130	11	76																			4.7
DFW80-100(IA)/2/4	64	11	67	2900	4	4.4	105	570	465	30	100	235	320	-5	400	350	503	90	$\Phi 19$	SD61-0.5	2	
	88	10	75																			4.5
	112	8.5	76																			4.7
DFW80-125(I)/2/11	70	23.5	70	2900	11	4.4	155	790	478	30	100	280	315	72.5	470	420	660	155	$\Phi 19$	JG2-1	4	
	100	20	76																			4.5
	130	14	65																			4.7
DFW80-125(IA)/2/7.5	64	19	68	2900	7.5	4.4	130	609	455	30	100	235	320	2.5	400	350	503	90	$\Phi 19$	JG2-1	2	
	88	16	74																			4.5
	112	13	63																			4.7
DFW80-160(I)/2/15	70	36.5	70	2900	15	4.4	230	790	508	30	100	250	315	72.5	470	420	660	155	$\Phi 19$	JG2-1	4	
	100	32	76																			4.5
	130	26	75																			4.7
DFW80-160(IA)/2/11	64	31	68	2900	11	4.4	210	790	508	30	100	250	315	72.5	470	420	660	155	$\Phi 19$	JG2-1	4	
	88	28	74																			4.5
	112	24	73																			4.7
DFW80-160(IA)/2/7.5	56	27	68	2900	7.5	4.4	160	617	485	30	100	235	320	2.5	400	350	503	90	$\Phi 19$	JG2-1	2	
	80	24	74																			4.5
	104	19	70																			4.7
DFW80-200(I)/2/22	70	54	68	2950	22	4.4	300	864	540	35	100	290	380	62.5	550	490	740	160	$\Phi 24$	JG2-1	5	
	100	50	74																			4.5
	130	42	70																			4.7
DFW80-200(IA)/2/18.5	64	47	65	2900	18.5	4.4	280	846	520	35	100	270	380	47.5	550	490	740	160	$\Phi 24$	JG2-1	5	
	80	44	73																			4.5
	112	39	73																			4.7
DFW80-200(IA)/2/15	56	41	64	2900	15	4.4	250	802	520	35	100	270	380	47.5	550	490	740	160	$\Phi 24$	JG2-1	5	
	80	38	72																			4.5
	104	24	72																			4.7
DFW80-250(I)/2/37	70	87	62	2950	37	4.4	420	1009	585	40	125	310	540	15	610	550	886	158	$\Phi 24$	JG2-1	7	
	100	80	67																			4.5
	130	68	68																			4.7
DFW80-250(IA)/2/30	64	76	62	2950	30	4.4	400	1009	585	40	125	310	540	15	610	550	886	158	$\Phi 24$	JG2-1	7	
	88	70	67																			4.5
	112	59	68																			4.7

DFW 型泵安装尺寸图 Type DFW dimension figure



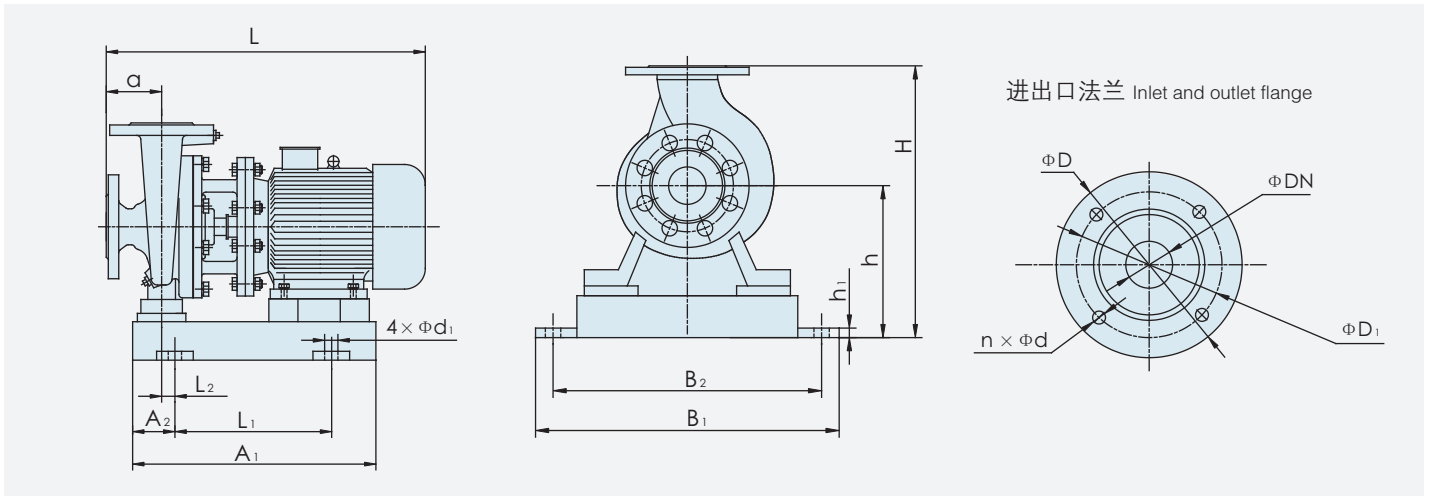
法兰尺寸 Dimension of flange(mm)

Φ DN	Φ D	Φ D ₁	n × Φ d
Φ 80	Φ 200	Φ 160	8 × Φ 18
Φ 100	Φ 220	Φ 180	8 × Φ 18

DFW 性能参数表及安装尺寸表 Type DFW performance data table and mounting dimension table

泵型号 Type	流量 (m ³ /h) Capacity	扬程 (m) Head	效率 (%) Speed	转速 (r/min) Power	电机功率 (KW) Efficiency	汽蚀余量 (m) NPSHR	总质量 (kg) Total weight	外形及安装尺寸 Dimension (mm)										隔振器 规格	基础 号		
								L	H	h ₁	a	h	L ₁	L ₂	B ₁	B ₂	A ₁			A ₂	Φ d ₁
DFW80-250(1)B/2/30	56 80 104	66 60 50	61 68 67	2950	30	4.4 4.5 4.7	400	1009	585	40	125	310	540	15	610	550	886	158	Φ24	JG2-1	7
DFW100-100/2/5.5	70 100 130	13.6 12.5 11	66 78 75	2900	5.5	4.4 4.5 4.7	130	609	465	30	100	235	320	-5	400	350	503	90	Φ19	SD61-0.5	2
DFW100-100A/2/4	64 88 112	11 10 8.5	67 75 74	2900	4	4.4 4.5 4.7	110	570	465	30	100	235	320	-10	400	350	503	90	Φ19	SD61-0.5	2
DFW100-125/2/11	70 100 130	23.5 20 14	10 74 75	2900	11	4.4 4.5 4.7	155	790	478	30	100	258	315	72.5	470	420	660	155	Φ19	JG2-1	4
DFW100-125A/2/7.5	64 88 112	19 16 13	66 74 73	2900	7.5	4.4 4.5 4.7	130	609	455	30	100	235	320	2.5	400	350	503	90	Φ19	JG2-1	2
DFW100-160/2/15	70 100 130	36.5 32 26	70 76 75	2900	15	4.4 4.5 4.7	230	790	508	30	100	258	315	72.5	470	420	660	155	Φ19	JG2-1	4
DFW100-160A/2/11	64 88 112	31 28 24	68 74 73	2900	11	4.4 4.5 4.7	210	790	508	30	100	358	315	72.5	470	420	660	155	Φ19	JG2-1	4
DFW100-160B/2/7.5	56 80 104	27 24 19	68 74 73	2900	7.5	4.4 4.5 4.7	160	617	485	30	100	235	320	2.5	400	350	503	90	Φ19	JG2-1	2
DFW100-200/2/22	70 100 130	54 50 42	65 74 73	2950	22	4.4 4.5 4.7	300	864	540	35	100	290	380	62.5	550	490	740	160	Φ24	JG2-1	5
DFW100-200A/2/18.5	64 88 112	47 44 39	65 72.5 71	2900	18.5	4.4 4.5 4.7	280	846	520	35	100	270	380	47.5	550	490	740	160	Φ24	JG2-1	5
DFW100-200B/2/15	56 80 104	41 38 34	65 72 73	2900	15	4.4 4.5 4.7	250	802	520	35	100	270	380	47.5	550	490	740	160	Φ24	JG2-1	5
DFW100-250/2/37	70 100 130	87 80 68	62 69 68	2950	37	4.4 4.5 4.7	420	1009	585	40	125	310	540	15	610	550	886	158	Φ24	JG2-1	7
DFW100-250A/2/30	64 88 112	76 70 59	62 69 68	2950	30	4.4 4.5 4.7	400	1009	585	40	125	310	540	15	610	550	886	158	Φ24	JG2-1	7
DFW100-250B/2/30	56 80 104	66 60 50	61 68 69	2950	30	4.4 4.5 4.7	400	1009	585	40	125	310	540	15	610	550	886	158	Φ24	JG2-1	7
DFW100-315/2/75	70 100 130	135 125 113	55 66 67	2980	75	4.4 4.5 4.7	730	1214	715	45	125	400	600	105	740	670	1045	210	Φ28	JG2-2	10
DFW100-315A/2/55	64 88 112	120 110 100	55 65 66	2950	55	4.4 4.5 4.7	600	1139	685	45	125	370	600	50	660	600	945	158	Φ24	JG2-2	9
DFW100-315B/2/45	56 80 104	105 100 95	54 64 65	2950	45	4.4 4.5 4.7	515	1081	650	40	125	335	540	50	610	550	886	158	Φ24	JG2-2	7

DFW 型泵安装尺寸图 Type DFW dimension figure



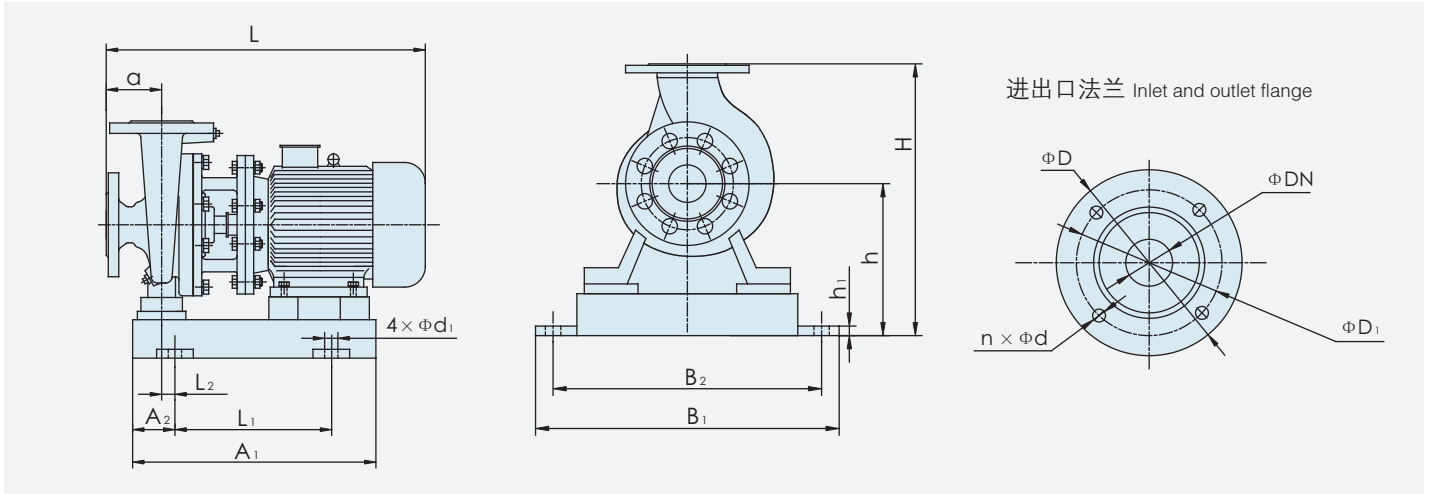
法兰尺寸 Dimension of flange(mm)

Φ DN	Φ D	Φ D ₁	n × Φ d
Φ 100	Φ 220	Φ 180	8 × Φ 18
Φ 125	Φ 250	Φ 210	8 × Φ 18
Φ 150	Φ 285	Φ 240	8 × Φ 22

DFW 性能参数表及安装尺寸表 Type DFW performance data table and mounting dimension table

泵型号 Type	流量 (m ³ /h) Capacity	扬程 (m) Head	效率 (%) Speed	转速 (r/min) Power	电机功率 (KW) Efficiency	汽蚀余量 (m) NPSHR	总质量 (kg) Total weight	外形及安装尺寸 Dimension (mm)											隔振器 规格	基础 号	
								L	H	h ₁	a	h	L ₁	L ₂	B ₁	B ₂	A ₁	A ₂			Φ d ₁
DFW100-315C/2/37	50.4 72 93.6	90 85 80	53 63 64	2950	37	4.4 4.5 4.7	465	1007	650	40	125	335	540	15	610	550	886	158	Φ24	JG2-2	7
DFW125-125/2/15	110 160 200	22 20 17	70 78 78	2900	15	4 4 4.5	250	815	570	35	125	270	380	47.5	550	490	740	160	Φ24	JG2-1	5
DFW125-125A/2/11	105 150 187	18 16 13	68 74 74	2900	11	4 4 4.5	230	815	570	35	125	270	380	47.5	550	490	740	160	Φ24	JG2-1	5
DFW125-160/2/22	110 160 200	36.5 32 26	70 75 74	2950	22	4 4 4.5	315	889	590	35	125	290	380	67.5	550	490	740	160	Φ24	JG2-1	5
DFW125-160A/2/18.5	105 150 187	31 28 24	64 73 72	2900	18.5	4 4 4.5	300	859	570	35	125	270	380	62.5	550	490	740	160	Φ24	JG2-1	5
DFW125-160B/2/15	97 140 176	27 24 19	61 70 69	2900	15	4 4 4.5	280	859	570	35	125	270	380	62.5	550	490	740	160	Φ24	JG2-2	5
DFW125-200/2/37	110 160 200	54 50 44	72 77 78	2950	37	4 4 4.5	420	1012	620	40	125	310	540	15	610	550	886	158	Φ24	JG2-2	7
DFW125-200A/2/30	105 150 187	47 44 39	70 75 76	2950	30	4 4 4.5	400	1012	620	40	125	310	540	15	610	550	886	158	Φ24	JG2-2	7
DFW125-200B/2/22	97 140 176	41 38 33	67 72 73	2950	22	4 4 4.5	320	888	600	35	125	290	380	60	550	490	740	160	Φ24	JG2-2	5
DFW125-250/2/55	110 160 200	87 80 68	70 75 77	2950	55	4 4 4.5	620	1146	700	45	140	370	600	50	660	600	945	158	Φ24	JG3-1	9
DFW125-250A/2/45	105 150 187	76 70 59	67 73 74	2950	45	4 4 4.5	500	1099	665	40	140	335	540	50	610	550	886	158	Φ24	JG3-1	7
DFW125-250B/2/37	97 140 176	66 60 50	64 70 71	2950	37	4 4 4.5	420	1010	665	40	140	335	540	15	610	550	886	158	Φ24	JG3-1	7
DFW125-315/2/90	110 160 200	133 125 115	70 73 75	2980	90	4 4 4.5	830	1294	750	45	140	400	600	105	740	670	1045	210	Φ28	JG3-1	10
DFW125-315A/2/75	105 150 187	117 110 104	69 72 71	2980	75	4 4 4.5	760	1229	750	45	140	400	600	105	740	670	1045	210	Φ28	JG3-1	10
DFW125-315B/2/75	97 140 176	106 100 95	67 71 72	2980	75	4 4 4.5	760	1229	750	45	140	400	600	105	740	670	1045	210	Φ28	JG3-1	10
DFW125-315C/2/55	80.5 134 167	96 88 85	66 70 71	2950	55	4 4 4.5	630	1154	720	45	140	370	600	50	660	600	945	158	Φ24	JG3-1	9
DFW150-125(I)/2/15	110 160 200	22 20 17	71 76 75	2900	15	4 4 4.5	275	815	570	35	125	270	380	47.5	550	490	740	160	Φ24	JG2-1	5

DFW 型泵安装尺寸图 Type DFW dimension figure



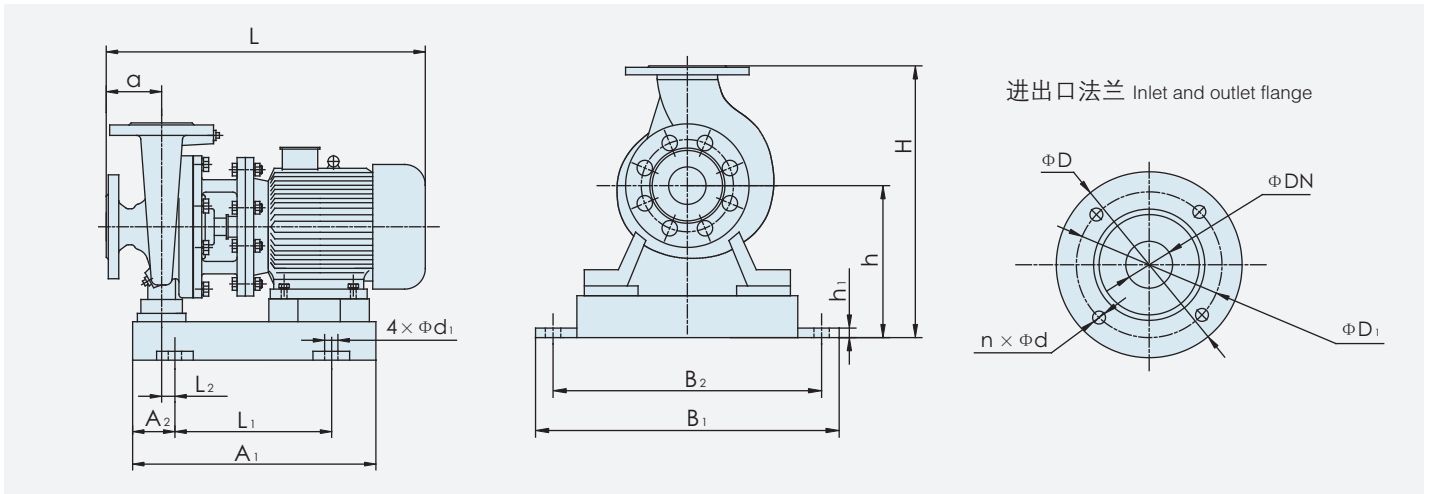
法兰尺寸 Dimension of flange(mm)

Φ DN	Φ D	Φ D ₁	n × Φ d
Φ 150	Φ 285	Φ 240	8 × Φ 22

DFW 性能参数表及安装尺寸表 Type DFW performance data table and mounting dimension table

泵型号 Type	流量 (m ³ /h) Capacity	扬程 (m) Head	效率 (%) Speed	转速 (r/min) Power	电机功率 (KW) Efficiency	汽蚀余量 (m) NPSHR	总质量 (kg) Total weight	外形及安装尺寸 Dimension (mm)										隔振器 规格	基础 号		
								L	H	h ₁	a	h	L ₁	L ₂	B ₁	B ₂	A ₁			A ₂	Φ d ₁
DFW150-125(I)A/2/11	105 150 187	18 16 13	66 74 73	2900	11	4 4 4.5	265	815	570	35	125	270	380	47.5	550	490	740	160	Φ24	JG2-1	5
DFW150-160(I)/2/22	110 160 200	36.5 32 26	71 75 76	2950	22	4 4 4.5	320	889	590	35	125	290	380	67.5	550	490	740	160	Φ24	JG2-1	5
DFW150-160(I)A/2/18.5	105 150 187	31 28 24	67 73 74	2900	18.5	4 4 4.5	290	859	570	35	125	270	380	62.5	550	490	740	160	Φ24	JG2-1	5
DFW150-160(I)B/2/15	97 140 176	27 24 19	64 70 71	2900	15	4 4 4.5	275	815	570	35	125	270	380	47.5	550	490	740	160	Φ24	JG2-1	5
DFW150-200(I)/2/37	110 160 200	54 50 42	72 78 78	2950	37	4 4 4.5	420	1012	620	40	125	310	540	15	610	550	886	158	Φ24	JG2-1	7
DFW150-200(I)A/2/30	105 150 187	47 44 39	68 75 76	2950	30	4 4 4.5	410	1012	620	40	125	310	540	15	610	550	886	158	Φ24	JG2-1	7
DFW150-200(I)B/2/22	97 140 176	41 38 33	67 72 73	2950	22	4 4 4.5	360	888	600	35	125	290	380	60	550	490	740	160	Φ24	JG2-1	5
DFW150-250(I)/2/55	110 160 200	87 80 68	70 75 77	2950	55	4 4 4.5	650	1146	700	45	140	370	600	50	660	600	945	158	Φ24	JG3-1	9
DFW150-250(I)A/2/45	105 150 187	74 70 59	67 73 74	2950	45	4 4 4.5	570	1099	665	40	140	335	540	50	610	550	886	158	Φ24	JG3-1	7
DFW150-250(I)B/2/37	97 140 176	66 60 50	66 72 74	2950	37	4 4 4.5	520	1010	665	40	140	335	540	15	610	550	886	158	Φ24	JG3-1	7
DFW150-315(I)/2/90	110 160 200	135 125 113	69 73 74	2980	90	4 4 4.5	830	1294	750	45	140	400	600	105	740	670	1045	210	Φ28	JG3-1	10
DFW150-315(I)A/2/75	105 150 187	120 110 104	68 72 73	2980	75	4 4 4.5	780	1229	750	45	140	400	600	105	740	670	1045	210	Φ28	JG3-1	10
DFW150-315(I)B/2/75	97 140 176	105 100 97	67 71 72	2980	75	4 4 4.5	780	1229	750	45	140	400	600	105	740	670	1045	210	Φ28	JG3-1	10
DFW150-315(I)C/2/55	105 134 167	96 88 81	66 70 71	2950	55	4 4 4.5	650	1154	720	45	140	370	600	50	660	600	945	158	Φ24	JG3-1	9
DFW150-200/4/11	140 200 260	13.8 12.5 10.6	78 81 80	1480	11	4 4.5 4.7	320	832	690	35	140	340	390	60	550	490	750	163	Φ24	JG2-1	6
DFW150-200A/4/7.5	128 176 224	10.9 10 8.7	76 79 78	1450	7.5	4 4.5 4.7	280	777	665	35	140	315	390	50	550	490	750	163	Φ24	JG2-1	6
DFW150-250/4/18.5	140 200 260	22 20 15.5	70 79 77	1450	18.5	4 4.5 4.7	265	912	720	35	140	360	390	60	550	490	750	163	Φ24	JG2-1	6

DFW 型泵安装尺寸图 Type DFW dimension figure



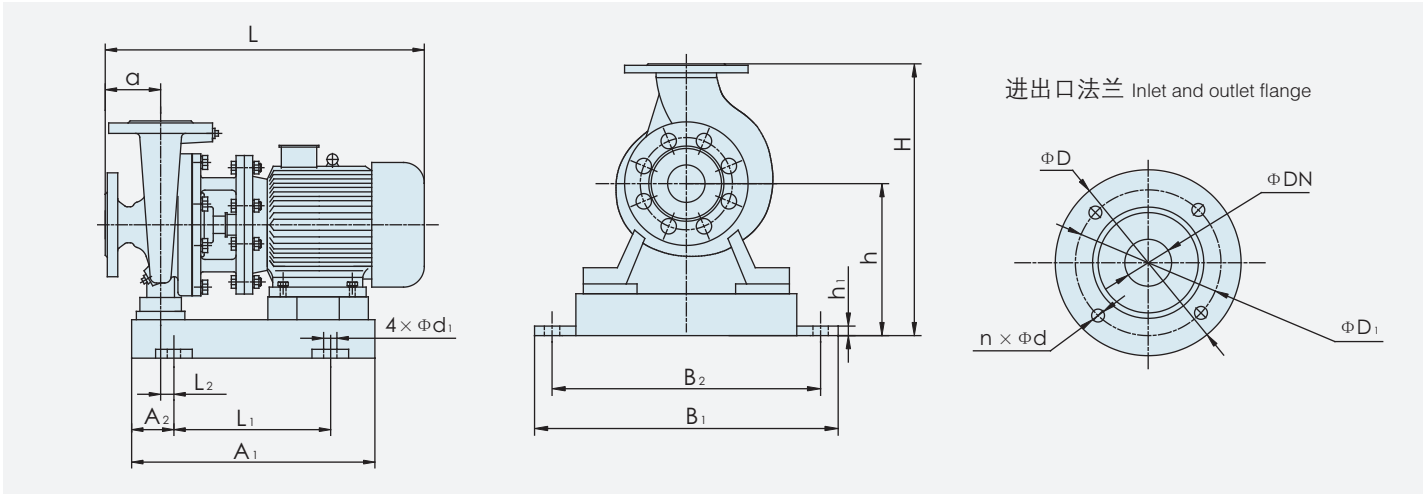
法兰尺寸 Dimension of flange(mm)

ΦDN	ΦD	ΦD_1	$n \times \Phi d$
$\Phi 150$	$\Phi 285$	$\Phi 240$	$8 \times \Phi 22$
$\Phi 200$	$\Phi 340$	$\Phi 295$	$12 \times \Phi 22$

DFW 性能参数表及安装尺寸表 Type DFW performance data table and mounting dimension table

泵型号 Type	流量 (m ³ /h) Capacity	扬程 (m) Head	效率 (%) Speed	转速 (r/min) Power	电机功率 (KW) Efficiency	汽蚀余量 (m) NPSHR	总质量 (kg) Total weight	外形及安装尺寸 Dimension (mm)										隔振器 规格	基础 号		
								L	H	h_1	a	h	L_1	L_2	B_1	B_2	A_1			A_2	Φd_1
DFW150-250A/4/15	128 176 224	17.5 16 13.5	69 78 76	1480	15	4 4.5 4.7	250	884	700	35	140	340	390	60	550	490	750	163	$\Phi 24$	JG2-1	6
DFW150-315/4/30	140 200 260	33.8 32 26	73 78 77	1480	30	4 4.5 4.7	485	1022	810	45	140	410	535	15	660	600	893	160	$\Phi 24$	JG3-1	8
DFW150-315A/4/22	128 176 224	30 28 24	72 77 76	1480	22	4 4.5 4.7	415	975	790	45	140	390	535	-5	660	600	893	160	$\Phi 24$	JG3-1	8
DFW150-315B/4/18.5	112 160 208	24 24 20	71 76 74	1480	18.5	4 4.5 4.7	350	940	790	45	140	390	535	-5	660	600	893	160	$\Phi 24$	JG3-1	8
DFW150-400/4/45	140 200 260	52.5 50 42	68 75 71	1480	45	4.4 4.5 4.7	520	1093	855	45	140	435	535	-40	660	600	893	160	$\Phi 24$	JG3-2	8
DFW150-400A/4/37	128 176 224	46.5 44 36	67 74 68	1480	37	4.4 4.5 4.7	480	1068	855	45	140	435	535	25	660	600	893	160	$\Phi 24$	JG3-2	8
DFW150-400B/4/30	112 160 208	40.5 38 30	66 73 68	1480	30	4.4 4.5 4.7	480	1013	855	45	140	435	535	15	660	600	893	160	$\Phi 24$	JG3-2	8
DFW150-400C/4/30	100 144 189	36 33 27	65 72 67	1480	30	4.4 4.5 4.7	480	1013	855	45	140	435	535	15	660	600	893	160	$\Phi 24$	JG3-2	8
DFW150-500/4/90	140 200 260	87 90 88	71 75 73	1480	90	4.4 4.5 4.7	1020	1324	900	45	140	450	670	40	740	670	1134	215	$\Phi 28$	JG3-2	13
DFW150-500A/4/75	128 176 224	76 70 59	67 73 74	1480	75	4.4 4.5 4.7	930	1324	900	45	140	450	670	40	740	670	1134	215	$\Phi 28$	JG3-1	13
DFW150-500B/4/55	112 160 208	66 60 50	66 72 74	1480	55	4.4 4.5 4.7	810	1324	900	45	140	450	650	-5	740	670	1012	161	$\Phi 28$	JG3-1	12
DFW200-200(I)/4/11	140 200 260	13.5 12.5 11	77 80 81	1480	11	4.4 4.5 4.7	330	832	690	35	140	340	390	60	550	490	750	163	$\Phi 24$	JG2-1	6
DFW200-200(I)A/4/7.5	128 176 224	11 10 8.5	76 79 78	1450	7.5	4.4 4.5 4.7	290	777	665	35	140	315	390	50	550	490	750	163	$\Phi 24$	JG2-1	6
DFW200-250(I)/4/18.5	140 200 260	22 20 15.5	70 79 72	1480	18.5	4.4 4.5 4.7	390	912	720	35	140	360	390	60	550	490	750	163	$\Phi 24$	JG2-2	6
DFW200-250(I)A/4/15	128 176 224	18.5 16 13	69 78 69	1480	15	4.4 4.5 4.7	360	844	700	35	140	340	390	60	550	490	750	163	$\Phi 24$	JG2-2	6
DFW200-315(I)/4/30	140 200 260	33.8 32 26	73 78 77	1480	30	4.4 4.5 4.7	560	1022	810	45	140	410	535	15	660	600	893	160	$\Phi 24$	JG3-1	8
DFW200-315(I)A/4/22	128 176 224	30 28 22	72 77 76	1480	22	4.4 4.5 4.7	900	975	790	45	140	390	535	-5	660	600	893	160	$\Phi 24$	JG3-1	8

DFW 型泵安装尺寸图 Type DFW dimension figure



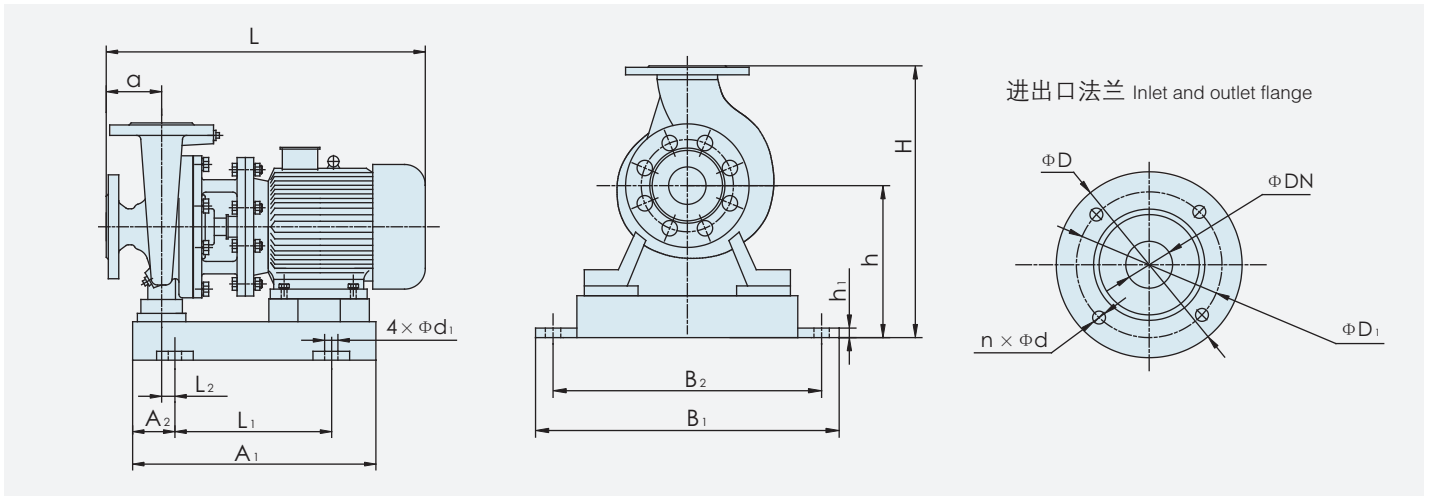
法兰尺寸 Dimension of flange(mm)

Φ DN	Φ D	Φ D ₁	n × Φ d
Φ 200	Φ 340	Φ 295	12 × Φ 22

DFW 性能参数表及安装尺寸表 Type DFW performance data table and mounting dimension table

泵型号 Type	流量 (m ³ /h) Capacity	扬程 (m) Head	效率 (%) Speed	转速 (r/min) Power	电机功率 (KW) Efficiency	汽蚀余量 (m) NPSHR	总质量 (kg) Total weight	外形及安装尺寸 Dimension (mm)											基础号		
								L	H	h ₁	a	h	L ₁	L ₂	B ₁	B ₂	A ₁	A ₂		Φ d ₁	
DFW200-315(I)B/4/18.5	112 160 208	26 24 18	71 76 74	1480	18.5	4.4 4.5 4.7	480	940	790	45	140	390	535	-5	660	600	893	160	Φ24	JG2-1	8
DFW200-400(I)A/4/45	140 200 260	52.2 50 42	68 75 71	1480	45	4.4 4.5 4.7	670	1093	855	45	140	435	535	40	660	600	893	160	Φ24	JG3-2	8
DFW200-400(I)A/4/37	128 176 224	46.5 44 36	67 74 68	1480	37	4.4 4.5 4.7	640	1068	855	45	140	435	535	25	660	600	893	160	Φ24	JG3-2	8
DFW200-400(I)B/4/30	112 160 208	40.5 38 30	66 73 68	1480	30	4.4 4.5 4.7	630	1013	845	45	140	425	535	15	660	600	893	160	Φ24	JG3-2	8
DFW200-400(I)C/4/30	101 144 189	36 33 27	65 72 67	1480	30	4.4 4.5 4.7	630	1013	845	45	140	425	535	15	660	600	893	160	Φ24	JG3-2	8
DFW200-500(I)A/4/90	140 200 260	87 80 68	71 75 73	1480	90	4.4 4.5 4.7	910	1324	900	45	140	450	670	40	740	670	1134	215	Φ28	JG3-2	13
DFW200-500(I)A/4/75	128 176 224	76 74 59	67 74 74	1480	75	4.4 4.5 4.7	805	1324	900	45	140	450	670	40	740	670	1134	215	Φ28	JG3-2	13
DFW200-500(I)B/4/55	112 160 208	66 60 50	66 73 62	1480	55	4.4 4.5 4.7	685	1324	900	45	140	450	650	-5	740	670	1012	161	Φ28	JG3-2	12
DFW200-200(II)A/4/18.5	210 300 360	13.8 13.2 10.2	78 80 81	1480	18.5	4.5 4.5 4.3	440	939	810	45	160	390	535	-10	660	600	839	160	Φ24	JG2-2	8
DFW200-200(II)A/4/15	190 270 320	10.9 10 8.7	76 78 78	1480	15	4.5 4.5 4.3	410	939	810	45	160	390	535	-10	660	600	839	160	Φ24	JG2-2	8
DFW200-250(II)A/4/30	210 300 360	22 20 15.5	70 70 77	1480	30	4.5 4.5 4.3	560	1034	860	45	160	410	535	15	660	600	839	160	Φ24	JG3-1	8
DFW200-250(II)A/4/22	190 270 320	17.6 16 13.5	69 76 76	1480	22	4.5 4.5 4.3	500	966	840	45	160	390	535	-5	660	600	893	160	Φ24	JG3-1	8
DFW200-315(II)A/4/45	210 300 360	33.8 32 26	73 78 77	1480	45	4.5 4.5 4.3	650	1115	890	45	160	450	590	5	740	670	950	155	Φ28	JG3-2	11
DFW200-315(II)A/4/45	190 270 320	30 28 24	72 76 76	1480	45	4.5 4.5 4.3	650	1115	890	45	160	450	590	5	740	670	950	155	Φ28	JG3-2	11
DFW200-315(II)B/4/30	170 243 290	26 24 20	71 76 74	1480	30	4.5 4.5 4.3	605	1115	890	45	160	450	590	5	740	670	950	155	Φ28	JG3-2	11
DFW200-400(II)A/4/75	210 300 360	52.5 50 42	68 75 71	1480	75	4.5 4.5 4.3	920	1175	900	45	160	450	650	-5	740	670	1012	161	Φ28	JG3-2	12
DFW200-400(II)A/4/55	190 270 320	46.5 44 36	67 74 68	1480	55	4.5 4.5 4.3	800	1175	900	45	160	450	650	-5	740	670	1012	161	Φ28	JG3-2	12
DFW200-400(II)B/4/45	170 243 290	40.5 38 30	66 73 68	1480	45	4.5 4.5 4.3	800	1128	900	45	160	450	590	15	740	670	950	155	Φ28	JG3-2	11
DFW200-500(II)A/4/110	210 300 360	87 80 68	70 70 77	1480	110	4.5 4.5 4.3	1500	1519	975	50	160	500	820	35	820	750	1330	215	Φ28	JG3-2	16

DFW 型泵安装尺寸图 Type DFW dimension figure



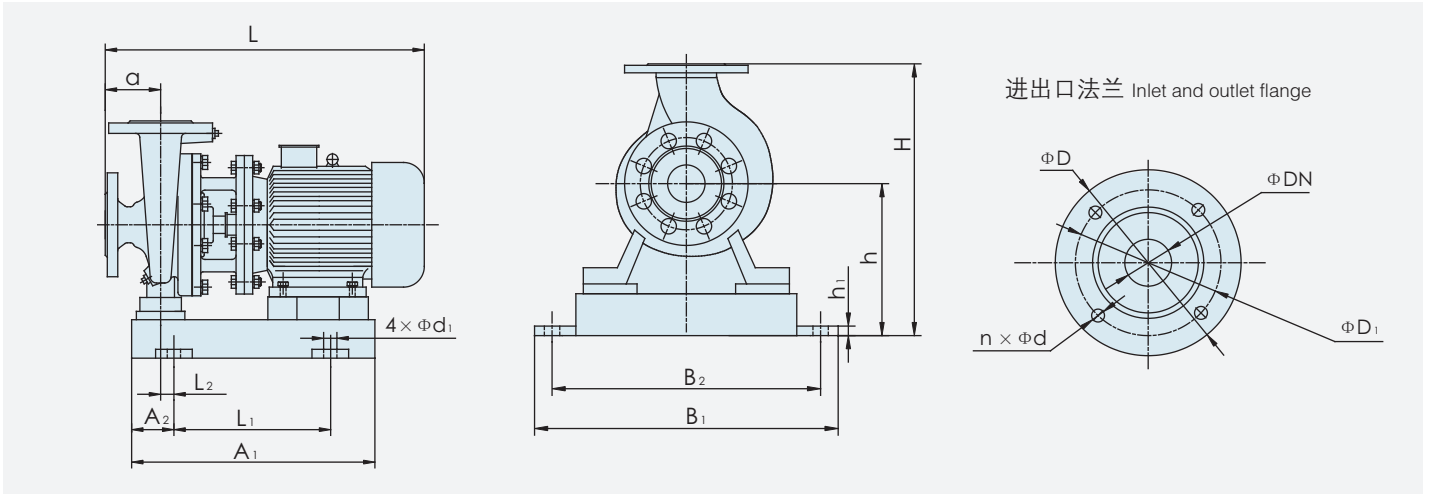
法兰尺寸 Dimension of flange(mm)

Φ DN	Φ D	Φ D ₁	n × Φ d
Φ 200	Φ 340	Φ 295	12 × Φ 22

DFW 性能参数表及安装尺寸表 Type DFW performance data table and mounting dimension table

泵型号 Type	流量 (m ³ /h) Capacity	扬程 (m) Head	效率 (%) Speed	转速 (r/min) Power	电机功率 (KW) Efficiency	汽蚀余量 (m) NPSHR	总质量 (kg) Total weight	外形及安装尺寸 Dimension (mm)											隔振器 规格	基础 号	
								L	H	h ₁	a	h	L ₁	L ₂	B ₁	B ₂	A ₁	A ₂			Φd ₁
DFW200-500(III)A/4/90	190 270 320	76 70 59	67 73 74	1480	90	4.4 4.5 4.7	1210	1324	925	45	160	450	670	40	740	670	1134	215	Φ 28	JG3-2	13
DFW200-500(III)B/4/75	170 243 290	66 60 50	66 72 74	1480	75	4.4 4.5 4.7	1120	1324	925	45	160	450	670	40	740	670	1134	215	Φ 28	JG3-2	13
DFW200-200/4/22	280 400 520	13.4 12.5 10.5	70 80 79	1480	22	4.4 4.5 4.7	460	972	810	45	160	390	535	-5	660	600	893	160	Φ 24	JG2-2	8
DFW200-200A/4/18.5	256 352 448	10.8 10 8.5	71 78 77	1480	18.5	4.4 4.5 4.7	440	939	810	45	160	390	535	-10	660	600	893	160	Φ 24	JG2-2	8
DFW200-250/4/30	280 400 520	22.2 20 16	78 82.5 84	1480	30	4.4 4.5 4.7	560	1034	860	45	160	410	535	15	660	600	893	160	Φ 24	JG3-1	8
DFW200-250A/4/22	256 352 448	19 17 14	77 82 83.5	1480	22	4.4 4.5 4.7	430	966	840	45	160	390	535	-5	660	600	893	160	Φ 24	JG3-1	8
DFW200-315/4/55	280 400 520	36 32 26	77 80 81	1480	55	4.4 4.5 4.7	810	1173	895	45	160	450	650	-5	740	670	1012	161	Φ 28	JG3-2	12
DFW200-315A/4/45	256 352 448	31.5 28 23	74 78 79	1480	45	4.4 4.5 4.7	770	1115	895	45	160	450	590	5	740	670	950	155	Φ 28	JG3-2	11
DFW200-315B/4/37	225 322 418	27.5 24 18.5	72 76 76	1480	37	4.4 4.5 4.7	580	1090	895	45	160	450	590	5	740	670	950	155	Φ 28	JG3-2	11
DFW200-400/4/75	280 400 520	54.4 50 40	72 79 79	1480	75	4.4 4.5 4.7	890	1270	900	45	160	450	670	35	740	670	1134	215	Φ 28	JG3-2	13
DFW200-400A/4/75	256 352 448	47 44 36	71 78 78	1480	75	4.4 4.5 4.7	890	1270	900	45	160	450	670	35	740	670	1134	215	Φ 28	JG3-2	13
DFW200-400B/4/55	225 322 418	40.5 38 30	71 78 78	1480	55	4.4 4.5 4.7	820	1175	900	45	160	450	650	-5	740	670	1012	161	Φ 28	JG3-2	12
DFW200-400C/4/45	203 290 377	36 33 28	70 76 76	1480	45	4.4 4.5 4.7	780	1128	900	45	160	450	590	15	740	670	950	155	Φ 28	JG3-2	11
DFW200-500/4/160	280 400 520	87 80 60	71 76 74	1480	160	4.4 4.5 4.7	1800	1645	975	50	160	500	820	35	820	750	1330	215	Φ 28	JG3-2	16
DFW200-500A/4/132	256 352 448	76 70 59	76 80 80	1480	132	4.4 4.5 4.7	1750	1645	975	50	160	500	820	35	820	750	1330	215	Φ 28	JG3-2	16
DFW200-500B/4/110	225 322 418	66 60 50	72 76 76	1480	110	4.4 4.5 4.7	1680	1519	975	50	160	500	820	35	820	750	1330	215	Φ 28	JG3-2	16

DFW 型泵安装尺寸图 Type DFW dimension figure



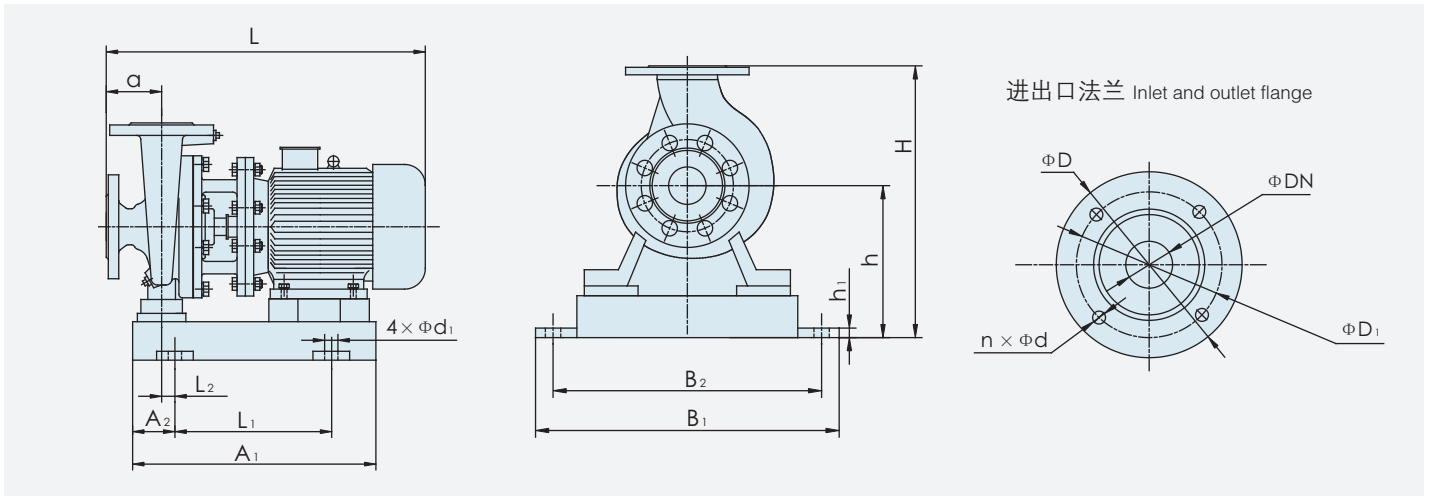
法兰尺寸 Dimension of flange(mm)

Φ DN	Φ D	Φ D ₁	n × Φ d
Φ 250	Φ 405	Φ 355	12 × Φ 26
Φ 300	Φ 460	Φ 410	12 × Φ 26

DFW 性能参数表及安装尺寸表 Type DFW performance data table and mounting dimension table

泵型号 Type	流量 (m ³ /h) Capacity	扬程 (m) Head	效率 (%) Speed	转速 (r/min) Power	电机功率 (KW) Efficiency	汽蚀余量 (m) NPSHR	总质量 (kg) Total weight	外形及安装尺寸 Dimension (mm)											隔振器 规格	基础 号	
								L	H	h ₁	a	h	L ₁	L ₂	B ₁	B ₂	A ₁	A ₂			Φ d ₁
DFW250-250/4/45	400 550 670	22.2 20 17	78 82.5 84	1480	45	5.4 5.5 5.6	640	1175	940	45	210	450	590	15	740	670	950	155	Φ28	JG3-2	11
DFW250-250A/4/37	365 500 610	19 17 14	75 75 79	1480	37	5.4 5.5 5.6	600	1150	940	45	210	450	590	15	740	670	950	155	Φ28	JG3-2	11
DFW250-315/4/75	400 550 670	36 32 26.5	77 80 80	1480	75	5.4 5.5 5.6	905	1311	940	45	210	450	670	35	740	670	1134	215	Φ28	JG3-2	13
DFW250-315A/4/55	365 500 610	31.5 28 23	74 78 78	1480	55	5.4 5.5 5.6	830	1236	940	45	210	450	650	10	740	670	1012	161	Φ28	JG3-2	12
DFW250-315B/4/45	330 450 560	27.5 24 19.5	72 76 76	1480	45	5.4 5.5 5.6	790	1174	940	45	210	450	590	25	740	670	950	155	Φ28	JG3-2	11
DFW250-400/4/110	400 550 670	54.5 50 41	70 76 75	1480	110	5.4 5.5 5.6	1550	1519	990	50	210	500	820	30	820	750	1330	215	Φ28	JG4-1	16
DFW250-400A/4/90	365 500 610	47 44 36	67 74 73	1480	90	5.4 5.5 5.6	1530	1366	990	45	210	500	650	75	740	670	1110	215	Φ28	JG4-1	14
DFW250-400B/4/75	330 450 560	40.5 38 31	67 74 73	1480	75	5.4 5.5 5.6	1000	1300	990	45	210	500	650	55	740	670	1110	215	Φ28	JG4-1	14
DFW250-400C/4/75	283 405 526	36 33 28	67 74 73	1480	75	5.4 5.5 5.6	1000	1300	990	45	210	500	650	55	740	670	1110	215	Φ28	JG4-1	14
DFW250-500/4/200	400 550 670	87 80 60	71 76 74	1480	200	5.4 5.5 5.6	1950	1716	1080	50	250	500	820	35	820	750	1330	215	Φ28	JG4-1	16
DFW250-500A/4/160	365 500 610	76 70 59	76 80 80	1480	160	5.4 5.5 5.6	1870	1716	1080	50	250	500	820	35	820	750	1330	215	Φ28	JG4-1	16
DFW250-500B/4/132	330 450 560	66 60 50	72 76 76	1480	132	5.4 5.5 5.6	1870	1716	1080	50	250	500	820	35	820	750	1330	215	Φ28	JG4-1	16
DFW300-250/4/55	500 720 900	22.2 20 16	80 83 82	1480	55	6 6.3	820	1269	1000	45	250	450	650	35	740	670	1012	161	Φ28	JG3-2	12
DFW300-250A/4/45	446 637 828	19 17 14	77 81 81	1480	45	6 6.3	625	1232	1000	45	250	450	590	35	740	670	950	155	Φ28	JG3-2	11
DFW300-315/4/90	500 720 900	36 32 26	79 82.5 82	1480	90	6 6.3	1150	1419	1025	45	250	450	670	60	740	670	1134	215	Φ28	JG3-2	13
DFW300-315A/4/75	446 637 828	31.5 28 23	76 80 80	1480	75	6 6.3	1050	1354	1025	45	250	450	670	40	740	670	1134	215	Φ28	JG3-2	13
DFW300-315B/4/55	394 563 732	27 24 20	75 79 79	1480	55	6 6.3	920	1279	1025	45	250	450	650	10	740	670	1012	161	Φ28	JG3-2	12

DFW 型泵安装尺寸图 Type DFW dimension figure



法兰尺寸 Dimension of flange(mm)

ΦDN	ΦD	ΦD_1	$n \times \Phi d$
$\Phi 300$	$\Phi 460$	$\Phi 410$	$12 \times \Phi 26$
$\Phi 350$	$\Phi 520$	$\Phi 470$	$12 \times \Phi 26$

DFW 性能参数表及安装尺寸表 Type DFW performance data table and mounting dimension table

泵型号 Type	流量 (m ³ /h) Capacity	扬程 (m) Head	效率 (%) Speed	转速 (r/min) Power	电机功率 (KW) Efficiency	汽蚀余量 (m) NPSHR	总质量 (kg) Total weight	外形及安装尺寸 Dimension (mm)										隔振器 规格	基础 号		
								L	H	h_1	a	h	L_1	L_2	B_1	B_2	A_1			A_2	Φd_1
DFW300-400/4/132	500 720 900	54.5 50 42	72 82 80	1480	132	6 6 6.3	1550	1700	1100	50	250	500	820	40	820	750	1330	215	$\Phi 28$	JG4-1	16
DFW300-400A/4/110	446 637 828	47 44 37	71 79 79	1480	110	6 6 6.3	1500	1610	1100	50	250	500	820	40	820	750	1330	215	$\Phi 28$	JG4-1	16
DFW300-400B/4/90	395 563 732	40.5 38 32	70 78 78	1480	90	6 6 6.3	1250	1300	1100	45	250	500	770	0	820	750	1125	160	$\Phi 28$	JG4-1	15
DFW300-400C/4/75	355 508 660	36 33 28	69 77 77	1480	75	6 6 6.3	1050	1245	1100	45	250	500	770	-20	820	750	1125	160	$\Phi 28$	JG4-1	15
DFW300-500/4/250	500 720 900	87 80 60	71 76 74	1480	250	6 6 6.3	2700	1927	1220	50	250	500	1000	30	920	870	1440	220	$\Phi 28$	JG4-1	
DFW300-500A/4/200	446 637 828	76 70 59	76 80 80	1480	200	6 6 6.3	2150	1695	1100	50	250	500	820	25	820	750	1330	215	$\Phi 28$	JG4-1	16
DFW300-500B/4/160	396 563 732	66 60 50	72 76 76	1480	160	6 6 6.3	2100	1695	1100	50	250	500	820	25	820	750	1330	215	$\Phi 28$	JG4-1	16
DFW300-360/4/160	718 1080 1345	44.6 40 34.6	75 82 81	1480	160	6 6 6.3	1950	1745	1125	50	280	500	820	35	820	750	1330	215	$\Phi 28$	JG4-1	16
DFW300-360A/4/132	642 965 1203	35.7 32 27.7	73 80 79	1480	132	6 6 6.3	1850	1745	1125	50	280	500	820	35	820	750	1330	215	$\Phi 28$	JG4-1	16
DFW350-320/4/90	840 1200 1440	22 20 16.5	76 81 78	1480	90	6 6 6.3	1300	1449	1140	45	280	500	770	5	820	750	1125	160	$\Phi 28$	JG4-1	15
DFW350-320A/4/75	763 1080 1308	19 17 14	75 79 78	1480	75	6 6 6.3	1200	1384	1140	45	280	500	770	0	820	750	1125	160	$\Phi 28$	JG4-1	15
DFW350-390/4/160	840 1200 1440	34 32 26.5	74 82 81	1480	160	6 6 6.3	1900	1740	1140	45	280	500	820	60	820	750	1330	215	$\Phi 28$	JG4-1	16
DFW350-390A/4/132	763 1080 1308	29 28 23.5	73 81 80	1480	132	6 6 6.3	1850	1740	1140	50	280	500	820	30	820	750	1330	215	$\Phi 28$	JG4-1	16
DFW350-390B/4/110	695 980 1193	26.5 24 21	73 80 79	1480	110	6 6 6.3	1750	1670	1140	50	280	500	820	10	820	750	1330	215	$\Phi 28$	JG4-1	16
DFW350-460/4/250	840 1200 1440	52.5 50 42	68 75 71	1480	250	6 6 6.3	2650	1927	1310	50	280	550	1000	30	920	870	1440	220	$\Phi 28$	JG4-1	
DFW350-460A/4/200	763 1080 1308	46.5 44 36	67 74 68	1480	200	6 6 6.3	2090	1722	1190	50	280	550	820	25	820	750	1330	215	$\Phi 28$	JG4-1	16
DFW350-460B/4/160	695 980 1193	40.5 38 30	66 73 68	1480	160	6 6 6.3	2010	1722	1190	50	280	550	820	25	820	750	1330	215	$\Phi 28$	JG4-1	16